

Ersatzteilliste

Spare parts list

Liste de pièces de rechange



***Scrubmaster B175 R
WB850 Basic Edition***

(7180.30)

Stand / as of:

85-00-1993-790

Diese Druckausgabe kann veraltete Daten enthalten! Bitte Stand beachten!
This printed edition may include data out of date! Mind the status, please!



Bestellen Sie Ersatzteile grundsätzlich bei Ihrer Hako-Werksvertretung und machen Sie folgende Angaben:

1. Gerätetyp, Motor- und Gerätenummer.
2. Genaue Bezeichnung des gewünschten Teiles sowie die Bestellnummer.
Keine Bildnummer angeben.
3. Art des Versandes.
4. Genaue Anschrift mit Postleitzahl.
5. In Zweifelsfällen Muster einsenden.
Lieferschein oder Begleitschreiben beigeben.
6. Rückgabe der Musterteile erfolgt nur, wenn ausdrücklich verlangt.

Verwenden Sie nur Original-Ersatzteile!



Spare parts orders should be sent to your Hako agency. When ordering spare parts please state the following:

1. Type of machine, serial number of machine and engine.
2. Exact designation of the required spare parts as well as part number, but without picture number.
3. Mode of transport.
4. Correct and full address.
5. In case of doubt please send the defective part as sample together with a delivery sheet or a letter.
6. The sample will be scrapped if not informed otherwise.

Please use original spare parts only.



Veillez commander les pièces de rechange chez votre agence Hako. Commandant des pièces il faut indiquer les détails suivants:

1. Type de machine, no. de moteur et de série.
2. Désignation exacte de la pièce demandée ainsi que les numéros de commande, mais ne pas les numéros des illustrations.
3. Mode de transport.
4. Adresse correcte et complète.
5. En cas de doute, veuillez envoyer la pièce défectueuse comme échantillon, en ajoutant un bon de livraison ou une lettre.
6. Retour de l'échantillon sera seulement effectué sur demande.

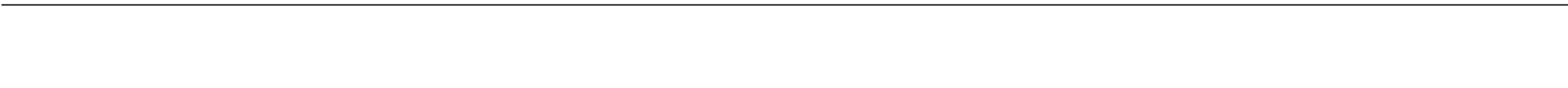
Utilisez seulement des pièces de rechange originaux svp.

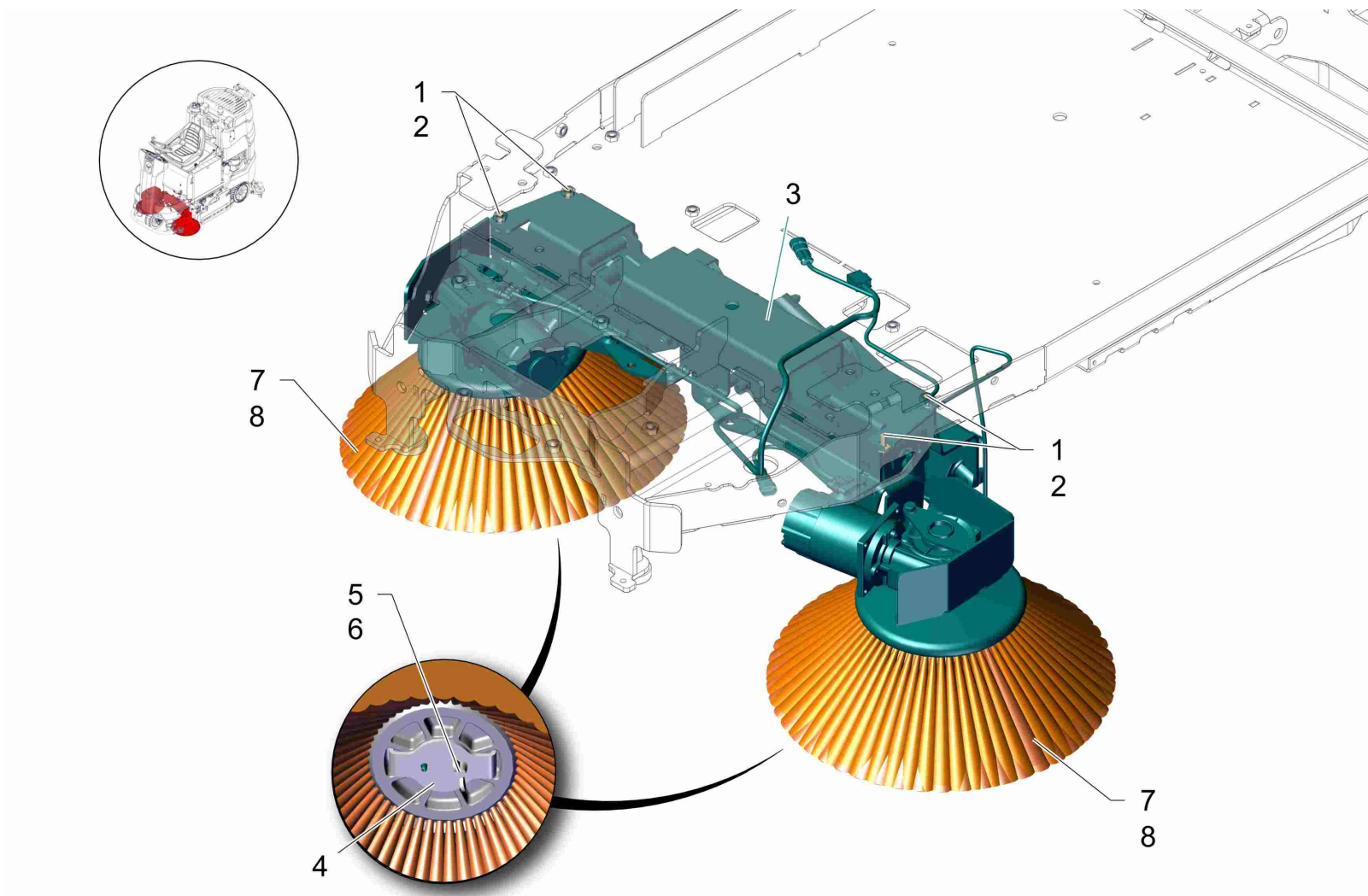
Scrubmaster B175 R WB850 Basic Edition (7180.30)

Baugruppe Mounting group Groupe d'montage	Benennung	Description	Designation	Seite Page
+	Hinweis:	Note:	Renseignement:	
97139174	Seitenbesenanlage	Side broom equipment	Unité de balai latéral	5
97141402	Bedienkonsole	Control console	Colonne de service	16
97140412	Bedienfeld	Control panel	Platine de commande	26
97141386	Arbeitsplatz - Elektronikabdeckung	Operation area - covering for electric equipment	Zone de commande - revêtement pour système électrique	28
97145437	Sitzgruppe - Sitzvarianten	Seat group - seat variants	Groupe de siège - variantes de siège	30
97140578_30	Fahrwerk	Chassis	Chassis	36
97140628_60	Wassersystem	Water system	Système d'eau	46
97141840_30	Elektrische Ausrüstung	Electric equipment	Equipment électrique	56
Opt-Netz	Netzkabel	Power cable	Cordon électrique	74
97133607	Behältergruppe (ohne Tanks)	Tank group (without tanks)	Groupe de réservoirs (sans réservoirs)	76
01374890	Frischwassertank rot (Bestellbar! Nr.01374890)	fresh water tank red (available! no.01374890)	réservoir d'eau douce rouge (commander possible! no.01374890)	102
97144497	Schmutzwassertank rot	Foul water tank red	Réservoir d'eau sale rouge	104
97143937	Frischwasserdeckel (Konfig. ohne automatische Befüllung)	Fresh water cap (variant without automatic filling unit)	Couvercle d' eau douce (variante sans unité de remplissage automatique)	106
97140727	Deckel (Konfig. ohne Fahrerschutzdach)	Cover (variant without driver canopy)	Couvercle (variante sans toit pour l' conducteur)	108

Scrubmaster B175 R WB850 Basic Edition (7180.30)

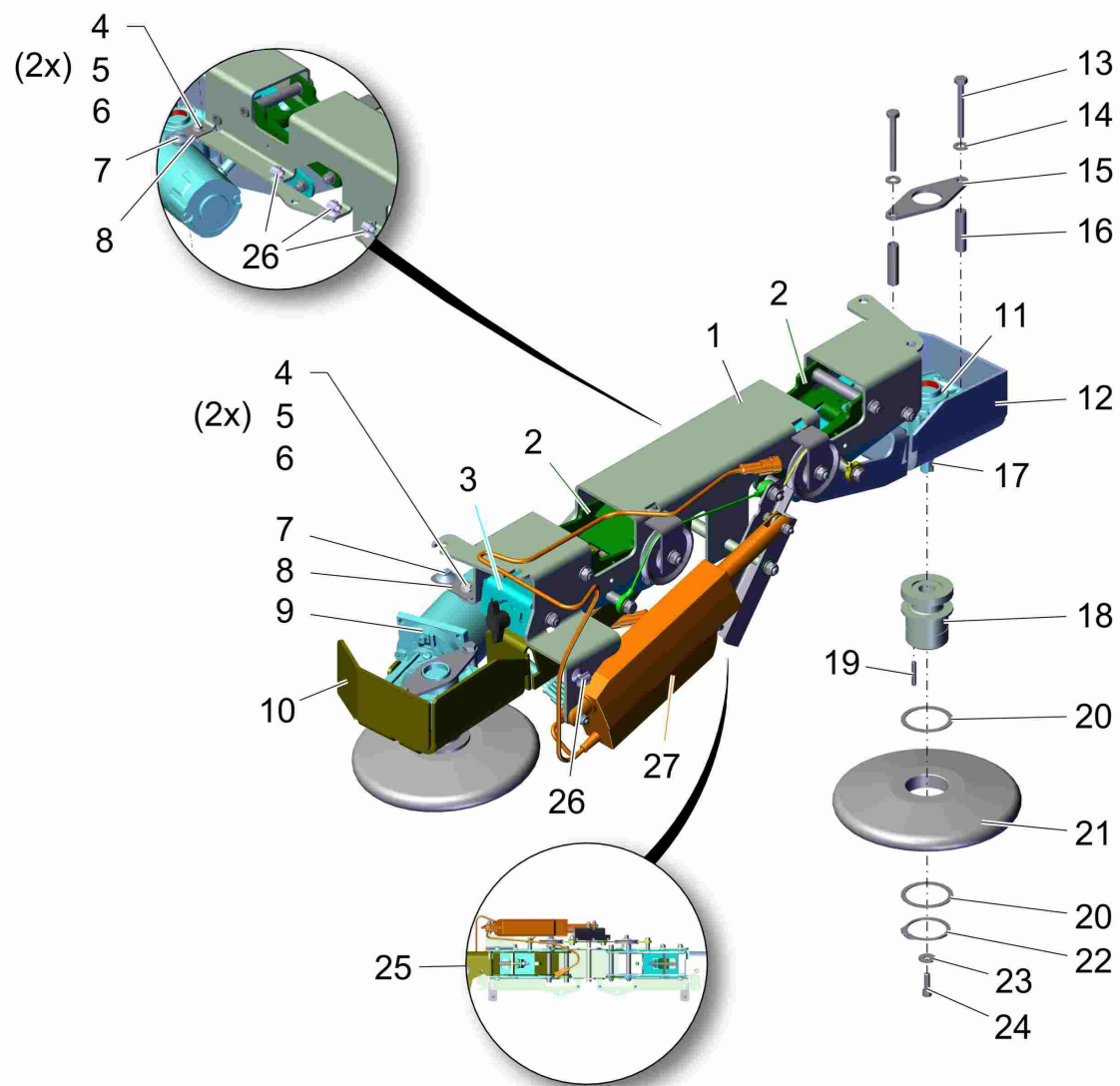
Baugruppe Mounting group Groupe d'montage	Benennung	Description	Designation	Seite Page
97140537	Dichtstopfen (Konfig. ohne 2.Turbine)	Sealing plug (variant without second suction turbine)	Bouchon d' étanchéité (variante sans deuxième turbine d'aspiration)	110
97140560	Seitenverkleidung links - Trennblech	Side covering L.H. - seperating panel	Couverture latéral à gauche - plaque de séparation	112
97141675	Aushebung Bürstenaggregate	Lifting brush aggregates	Relevage de unités de brosses	116
97144927	Aushebung Walzenbürstenkopf	Lifting cylindrical brush head	Relevage de tête de brosse cylindrique	120
97144182	Walzenbürstenkopf 850	Cylindrical brush head 850	Tête de brosse cylindrique 850	126
97144158	Seitenabstreifer WZB 850	Side wiper cylindrical brush head 850	Défecteur latéral pour tête de brosse cylindrique 850	142
97139935	Saugfußanbindung	Squeegee linkage group	Connexion d' unité d' aspiration	148
97139919	Saugfuß 1100mm	Squeegee 1100mm	Unité d' aspiration 1100mm	156





Seitenbesenanlage / Side broom equipment / Unité de balai latéral

Pos.	Best. Nr. PN Ref.No.	Stc k. Qty. Qté.	Bezeichnung	Einh eit	Description	Unit Designation	Abmessungen Unité Measurement Mesurage	DIN / ISO	Bemerkungen Remarks Remarques
1	00053080	4	6kt.Schraube	ST	Hexagon screw	PC Vis à 6 pans	PCE M8x16 8.8 A2G	DIN 933	
2	00740310	4	Sperrkantscheibe	ST	Washer	PC Rondelle	PCE SKS-8-dacrometisiert		
3			Seitenbesenanlage		Side broom equipment	Unité de balai latéral		Seite/Page 8	
4	01373170	2	Mitnehmerplatte	ST	drive plate	PC plaque d'entraîneur	PCE		
5	---	2	Ersatzteil auf Anfrage		Spare part on request	Pièce de rechange sur demande			11505138 Flügelschraube
6	00730940	2	Sperrkantscheibe	ST	Detent edged washer	PC Detent edged washer	PCE SKM-6-dacrometisiert		
7	99634800	2	Ersatz-Seitenbesen	ST	Spare side broom	PC Balai latéral de rechange	PCE		PP + PPS (standard)
8	99623700	2	Ersatzseitenbesen	ST	Spare side broom	PC Balai latéral de rechange	PCE		PES; weich

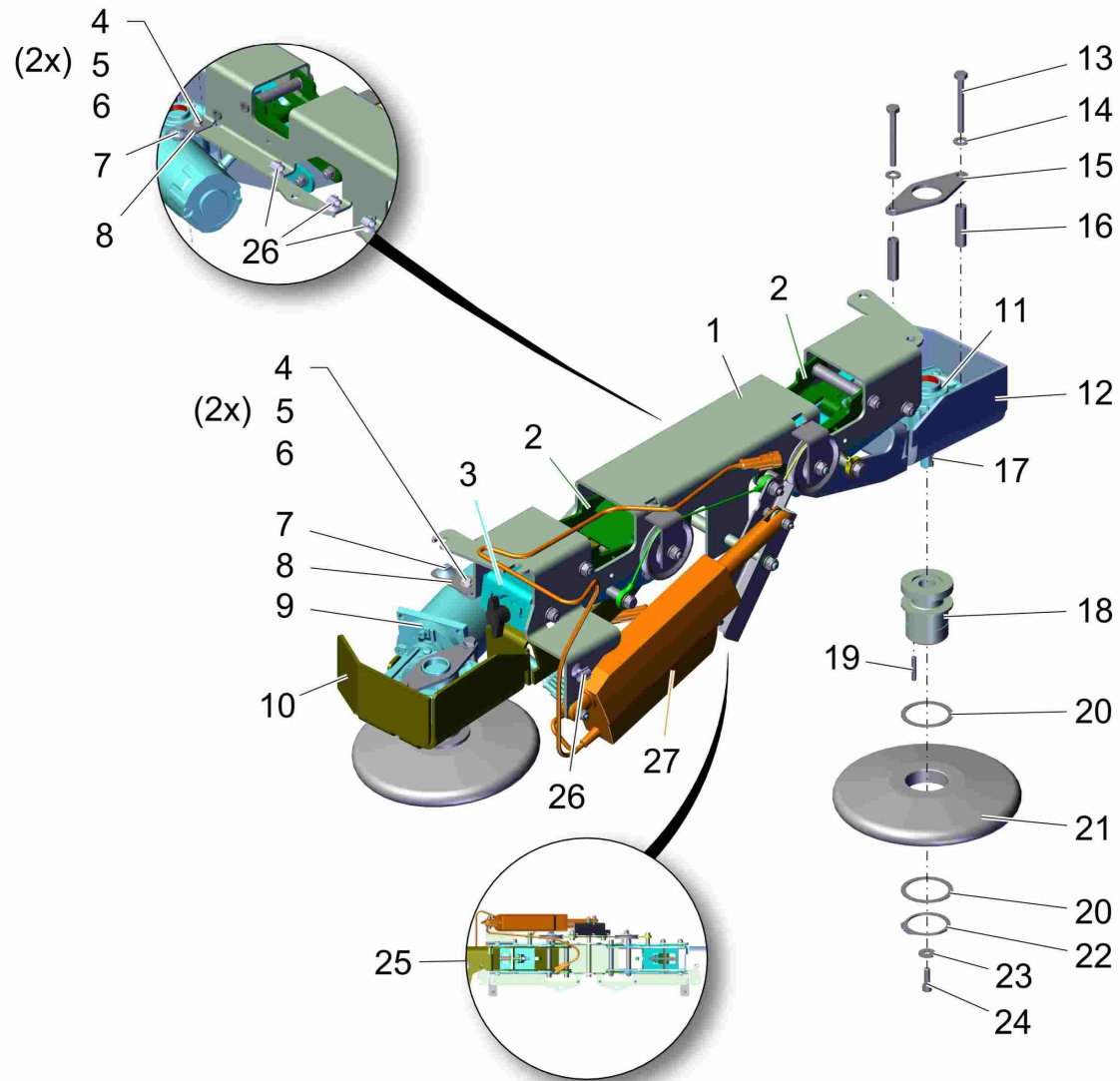


Seitenbesenanlage / Side broom equipment / Unité de balai latéral

Pos.	Best. Nr. PN Ref.No.	Stk k. Qty. Qté.	Bezeichnung	Einh eit	Description	Unit Designation	Abmessungen Unité Measurement Mesurage	DIN / ISO	Bemerkungen Remarks Remarques
1	01373770	1	Grundträger	ST	base carrier	PC support de base	PCE		
2	---	2	Ersatzteil auf Anfrage		Spare part on request	Pièce de rechange sur demande			96156039 Lenker oben
3	01372980	2	Lenker UL	ST	draft link	PC guidon	PCE		
4	00154210	2	6kt.Schraube	ST	Hex.bolt	PC Vis à 6 pans	PCE M6x18-8.8 A2G	DIN 933	
5	00053730	8	Scheibe	ST	Washer	PC Washer	PCE A6,4-140HV-St A2G	DIN 125	
6	00051520	4	6kt.Mutter	ST	Hex. Nut	PC Écrou à 6 pans	PCE M6-6 A2G	DIN 985	
7	01278080	2	Befestigungsclip	ST	Mounting clip	PC Clip de fixation	PCE		
8	01373310	2	Kabelhalter	ST	cable holder	PC support par câble	PCE		
9	01371210	1	Antrieb 36V 50W (P3) links	ST	drive 36V 50W (P3) L.H.	PC commande 36V 50W (P3) à gauche	PCE		
10	---	1	Ersatzteil auf Anfrage		Spare part on request	Pièce de rechange sur demande			96156047 Motorträger links
11	01371180	1	Antrieb 36V 50W (P3) rechts	ST	drive 36V 50W (P3) R.H.	PC commande 36V 50W (P3) à droite	PCE		
12	---	1	Ersatzteil auf Anfrage		Spare part on request	Pièce de rechange sur demande			96156054 Motorträger rechts
13	01072300	4	6kt.Schraube	ST	Hexagon screw	PC Vis à 6 pans	PCE M8x65-8.8 A3G	DIN 933	
14	00740310	4	Sperrkantscheibe	ST	Washer	PC Rondelle	PCE SKS-8-dacrometisiert		
15	01373000	2	Platte	ST	plate	PC plaque	PCE		
16	01373300	4	Distanzstück	ST	distance piece	PC pièce de distance	PCE		
17	00022430	2	Passfeder	ST	Feather key	PC clavette	PCE A5x5x18 St50	DIN 6885	
18	01373180	2	Nabe	ST	hub	PC moyeu	PCE		
19	00051130	2	Spannstift	ST	Dowel pin	PC Goupille à tension	PCE 5x28	DIN 1481	
20	00105330	4	Pass-Scheibe	ST	Adjusting washer	PC Rondelle	PCE 45x55x1	DIN 988	
21	00563260	2	Abweisteller	ST	Rejecting plate	PC Plaque de rejet	PCE		

Index: 97138309

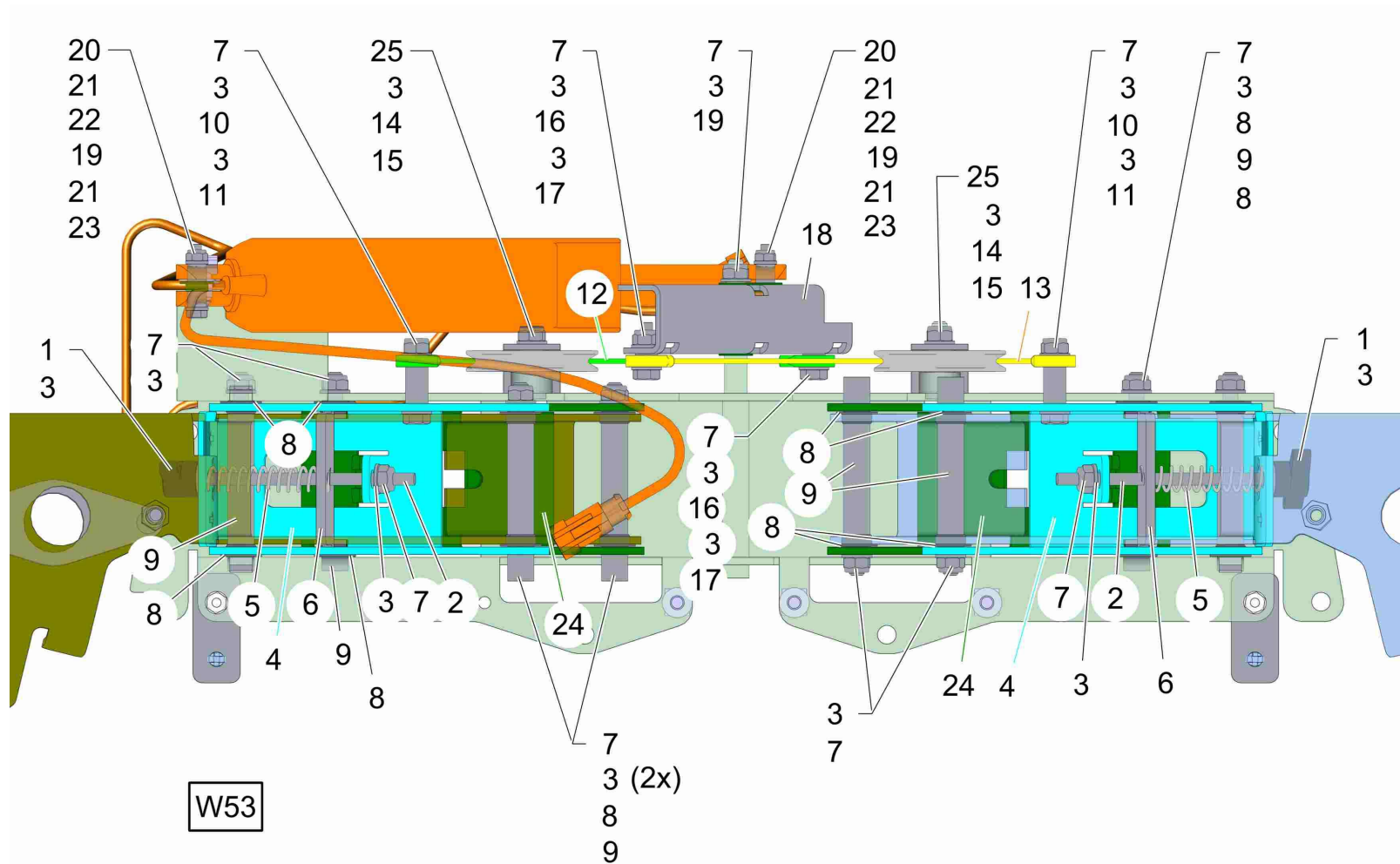
9



Seitenbesenanlage / Side broom equipment / Unité de balai latéral

Pos.	Best. Nr. PN Ref.No.	Stc k. Qty. Qté.	Bezeichnung	Einh eit	Description	Unit Designation	Abmessungen Unité Measurement Mesurage	DIN / ISO	Bemerkungen Remarks Remarques
22	00137910	2	Sicherungsring	ST	Retaining ring	PC Circlip	PCE 45x1,75-phos.	DIN 471	
23	00856290	2	Scheibe	ST	Washer	PC Rondelle	PCE 6,4-St A3G	DIN 7349	
24	00022190	2	Zylinderschraube	ST	Cylinder head screw	PC Vis de cylindre	PCE M6x20-8.8 A2G	DIN 912	
25			SB-Anlage - Ansicht von unten		Bottom view of unit	Vue par le bas de unité		Seite/Page 12	
26	01493500	4	Halter Wellschlauch	ST	Retainer	PC Support	PCE NW7,5		
27	01375050	1	Hubelement	ST	lifting element	PC élément de levage	PCE 24V 750N 70mm		

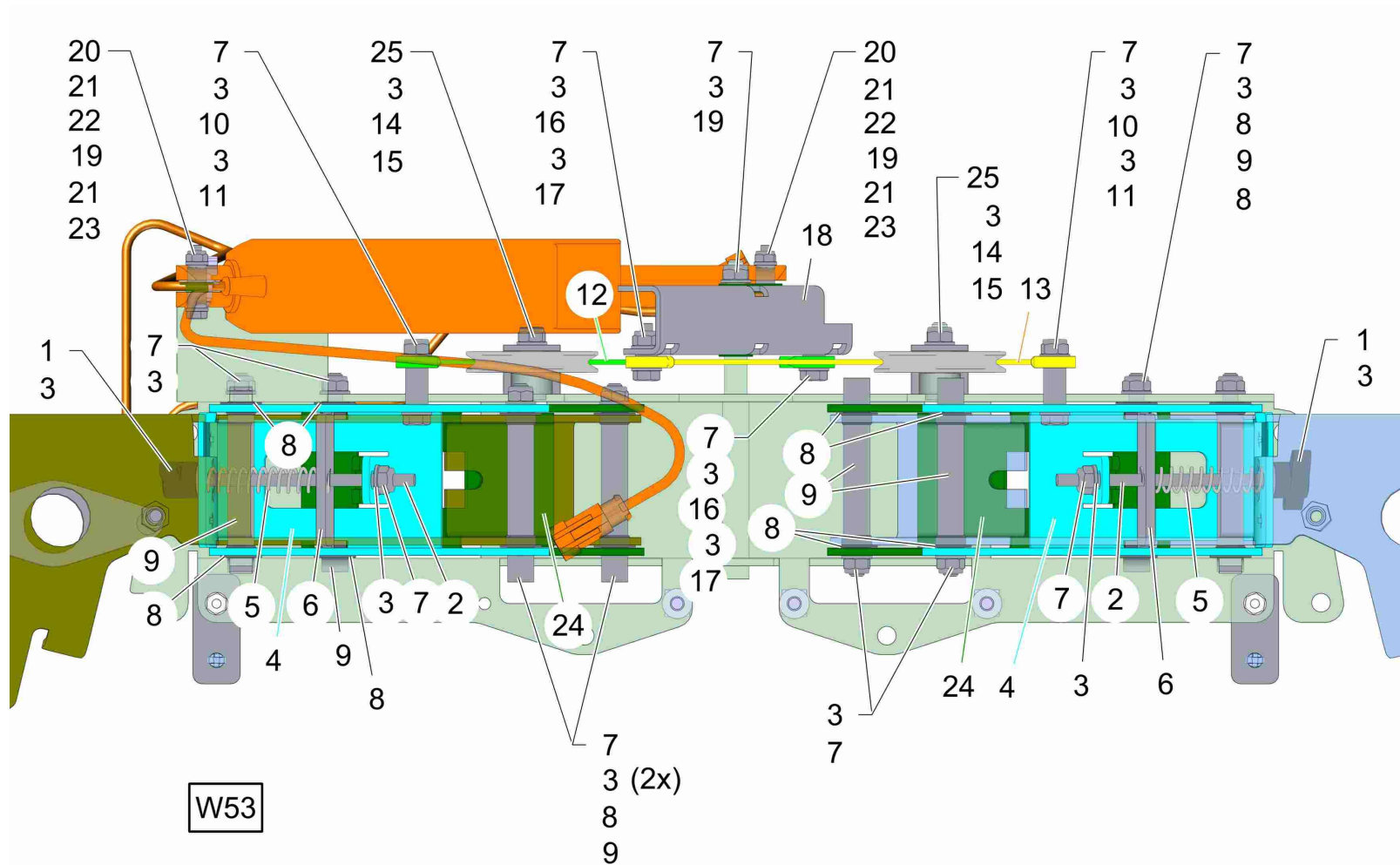
SB-Anlage - Ansicht von unten / Bottom view of unit / Vue par le bas de unité





SB-Anlage - Ansicht von unten / Bottom view of unit / Vue par le bas de unité

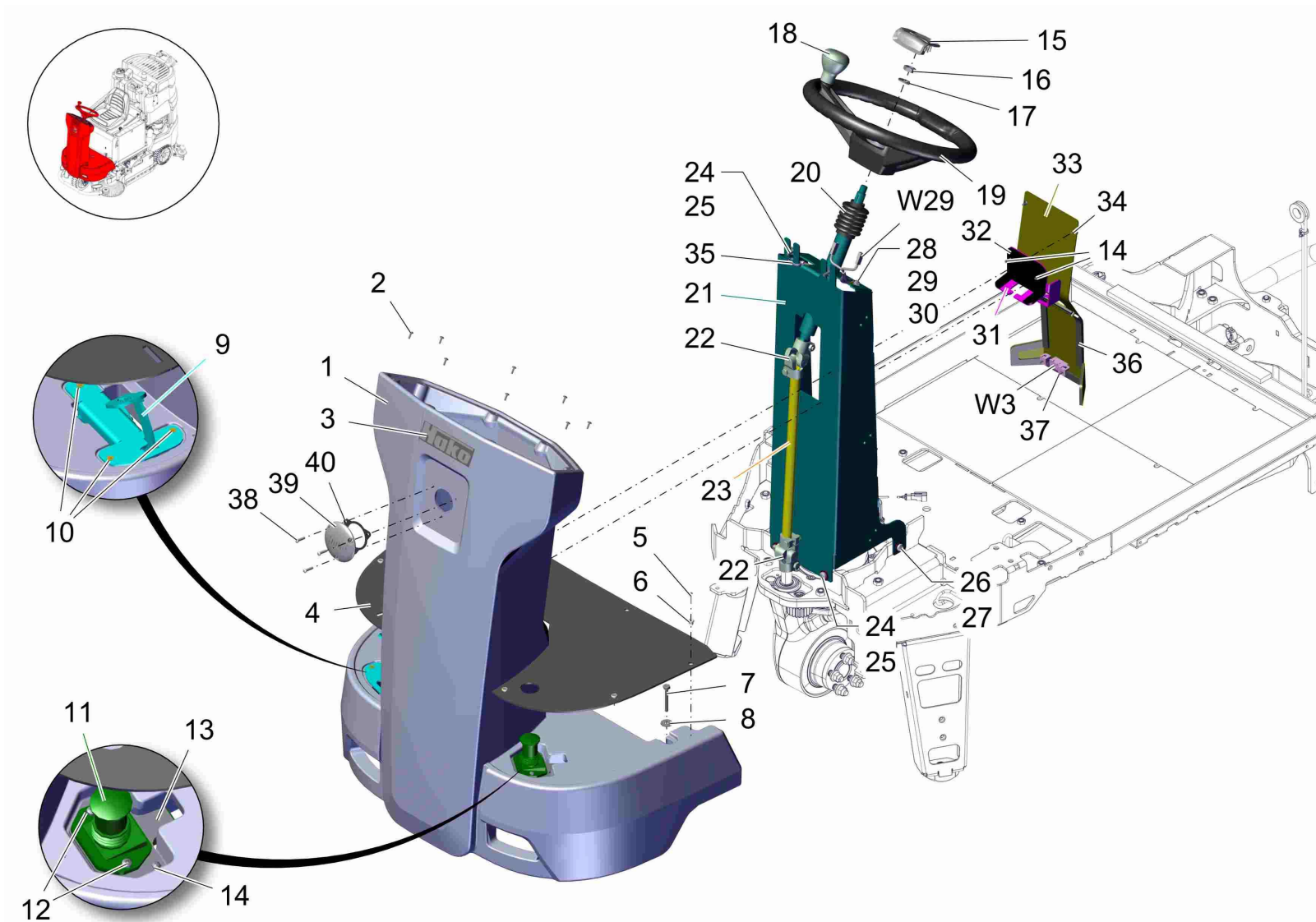
Pos.	Best. Nr. PN Ref.No.	Stk k. Qty. Qté.	Bezeichnung	Einh eit	Description	Unit Designation	Abmessungen Unité Measurement Mesurage	DIN / ISO	Bemerkungen Remarks Remarques
1	01111970	4	Flügelmutter	ST	Wing nut	PC Écrou à oreilles	PCE M8		
2	00028550	4	6kt.Schraube	ST	Hex.bolt	PC Vis à 6 pans	PCE M8x120-8.8 A2G	DIN 933	
3	00053750	19	Scheibe	ST	Washer	PC Washer	PCE A8,4-140HV-St A2G	DIN 125	
4	01372980	2	Lenker UL	ST	draft link	PC guidon	PCE		
5	01001180	2	Druckfeder	ST	Pressure spring	PC Ressort à pression	PCE		
6	01372990	2	Gewindeplatte	ST	thread base plate	PC plaque fileté	PCE		
7	00051510	15	6kt.Mutter	ST	Hex. Nut	PC Écrou à 6 pans	PCE M8-8 A2G	DIN 985	
8	01130080	16	Gleitlagerbuchse	ST	Slide bearing bush	PC Douille de palier lisse	PCE		
9	01373110	8	Bolzen	ST	bolt	PC boulon	PCE		
10	01370270	2	Distanzbuchse	ST	spacer sleeve	PC douille de distance	PCE		
11	00133700	2	6kt.Schraube	ST	Hexagon screw	PC Vis à 6 pans	PCE M8x40-8.8 A2G	DIN 933	
12	01372060	1	Seil kurz	ST	rope short	PC corde	PCE		
13	01371970	1	Seil lang	ST	rope long	PC corde	PCE		
14	01373030	2	Seilsicherung	ST	rope assurance	PC protection	PCE		
15	00521270	2	Rolle	ST	Roller	PC Bobine	PCE		
16	00557730	2	Abstandsrohr	ST	Spreader tube	PC Tube de distance	PCE		
17	00053090	2	6kt.Schraube	ST	Hexagon screw	PC Vis à 6 pans	PCE M8x20-8.8 A2G	DIN 933	
18	01373020	1	Hebel	ST	lever	PC levier	PCE		
19	01111140	4	Gleitlagerbuchse	ST	Slide bearing bush	PC Douille de palier lisse	PCE GFM-1012-05		
20	00051520	4	6kt.Mutter	ST	Hex. Nut	PC Écrou à 6 pans	PCE M6-6 A2G	DIN 985	
21	00053730	8	Scheibe	ST	Washer	PC Washer	PCE A6,4-140HV-St A2G	DIN 125	
22	01373040	2	Hülse	ST	sleeve	PC douille	PCE		
23	00053290	2	6kt.Schraube	ST	Hexagon screw	PC Vis à 6 pans	PCE M6x35-8.8 A2G	DIN 933	

SB-Anlage - Ansicht von unten / Bottom view of unit / Vue par le bas de unité



SB-Anlage - Ansicht von unten / Bottom view of unit / Vue par le bas de unité

Pos.	Best. Nr. PN Ref.No.	Stc k. Qty. Qté.	Bezeichnung	Einh eit	Description	Unit Designation	Abmessungen Unité Measurement Mesurage	DIN / ISO	Bemerkungen Remarks Remarques
24	---	2	Ersatzteil auf Anfrage		Spare part on request	Pièce de rechange sur demande			96156039 Lenker oben
25	 00053350	2	6kt.Mutter	ST	Hex. Nut	PC Écrou à 6 pans	PCE M8-8 A2G	DIN 934	
W53	 03020470	1	Kabelbaum W53	ST	wiring harness W53	PC faisceau des câbles W53	PCE		

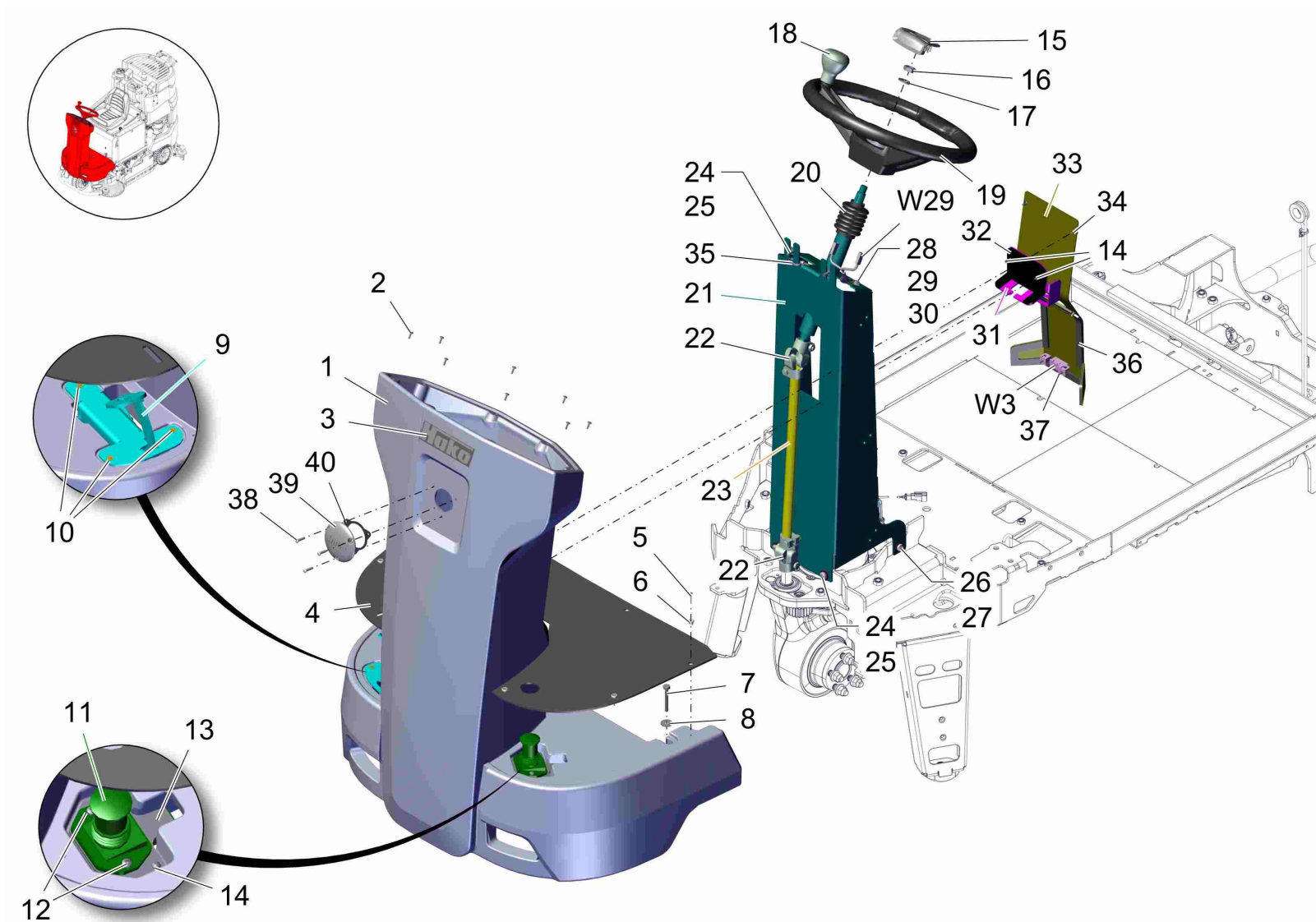


Bedienkonsole / Control console / Colonne de service

Pos.	Best. Nr. PN Ref.No.	Stc k. Qty. Qté.	Bezeichnung	Einh eit	Description	Unit Designation	Abmessungen Unité Measurement Mesurage	DIN / ISO	Bemerkungen Remarks Remarques
1	03019900	1	Lenksäule MRP 175	ST	steering colum	PC colonne de direction	PCE		
2	01136860	8	Flachkopfschraube	ST	Countersunk screw	PC Vis à tête fraisée	PCE M4x12-4.8-fIZnnc	ISO 14583	
3	01076790	1	HAKO-Firmenzeich en silber	ST	Label HAKO silver	PC Autocollant HAKO argent	PCE 147x40		
4	01373190	1	Bodenmatte	ST	floor mat	PC natte de sol	PCE		
5	01073120	6	Amtec-Schraube	ST	Amtec screw	PC Amtec vis	PCE B52005-4,0x25-10.9 weiß verz.		
6	01073130	6	Knopf	ST	Knob	PC Bouton	PCE		
7	00053130	2	6kt.Schraube	ST	Hexagon screw	PC Vis à 6 pans	PCE M8x55-8.8 A2G	DIN 933	
8	00042900	2	Scheibe	ST	Washer	PC Washer	PCE 8,4-140HV-St A3G	DIN 9021	
9		1	Fahrpedal		Accelerator pedal	Accélérateur			Seite/Page 20
10	01133380	3	Senkschraube	ST	Countersunk screw	PC Vis à tête fraisée	PCE M5x12-8.8 A2G	DIN 7991	
11	01145750	1	Fußtaster	ST	Foot switch	PC Communtateur de pied	PCE		
12	00959220	2	Schraube	ST	Screw	PC Vis	PCE C M5x12-St A2G TORX	DIN 7500	
13	01372900	1	Platte	ST	plate	PC plaque	PCE		
14	01078160	4	EJOT-PT-Schraube	ST	Screw	PC Vis	PCE KA 50x20 WN-1412-1.4301		
15	01371230	1	Lenkradkappe	ST	steering wheel cap	PC bonnet de volant	PCE		
16	00053740	1	6kt.Mutter	ST	Hex. Nut	PC Écrou à 6 pans	PCE M14x1,5-17H A3G	DIN 936	
17	00053780	1	Scheibe	ST	Washer	PC Washer	PCE A15-140HV-St A2G	DIN 125	
18	01370020	1	Knauf	ST	knob	PC pommeau	PCE ACC2102		
19	01371160	1	Lenkrad	ST	steering wheel	PC volant	PCE		
20	01054880	1	Faltenbalg	ST	Bellows	PC Soufflet d'intercirculation	PCE		
21		1	Lenksystem		Steering system	Système de direction			Seite/Page 24

Index: 97141402

17



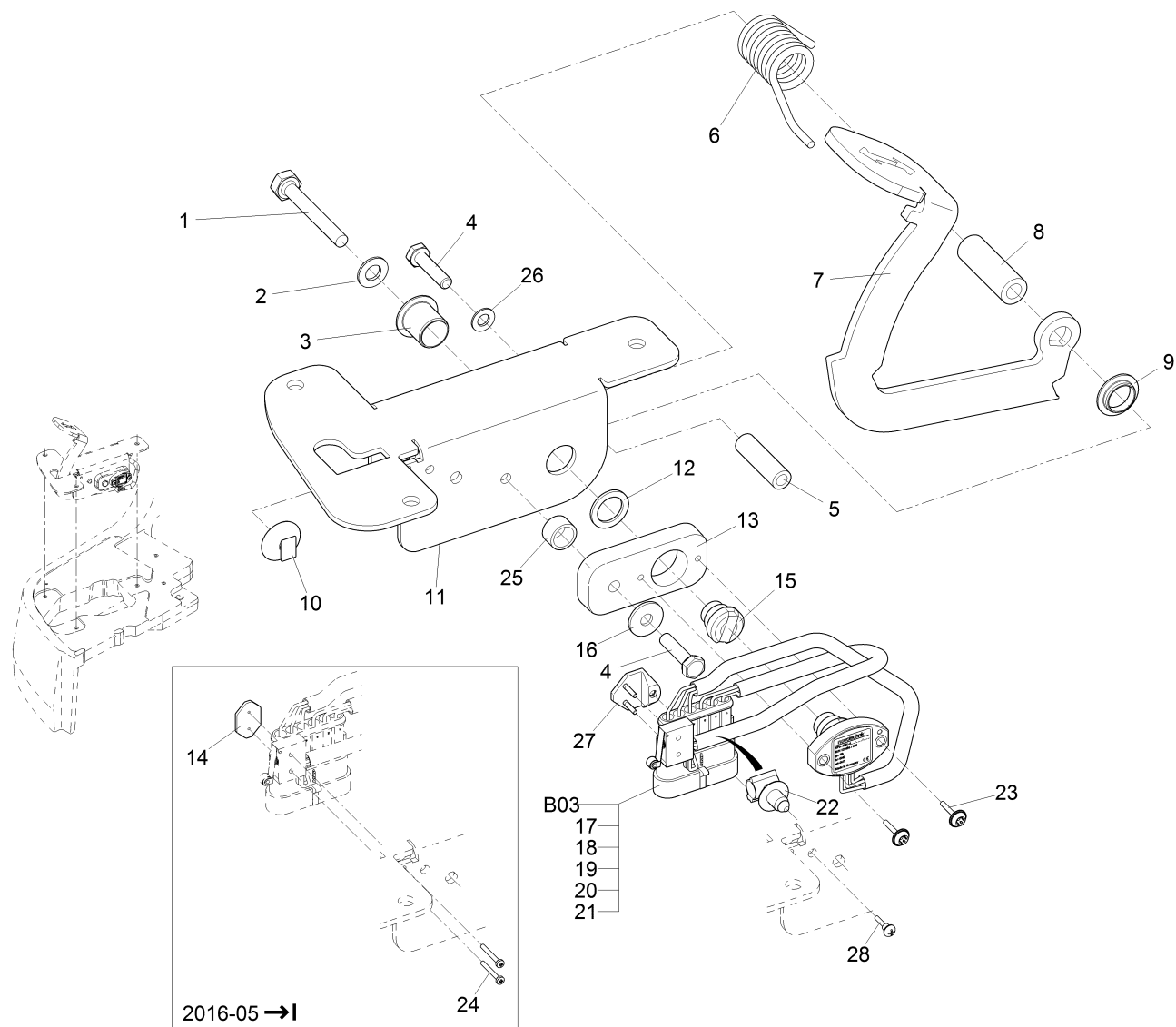
Bedienkonsole / Control console / Colonne de service

Pos.	Best. Nr. PN Ref.No.	Stc k. Qty. Qté.	Bezeichnung	Ein- heit	Description	Unit Designation	Abmessungen Unité Measurement Mesurage	DIN / ISO	Bemerkungen Remarks Remarques
22	00746040	2	Kreuzgelenk	ST	Cardan joint	PC Joint de cardan	PCE		
23	01373660	1	Welle	ST	shaft	PC arbre	PCE		
24	00053080	2	6kt.Schraube	ST	Hexagon screw	PC Vis à 6 pans	PCE M8x16 8.8 A2G	DIN 933	
25	00740090	2	Sperrkantscheibe	ST	Detent edged washer	PC Detent edged washer	PCE SKM-8-8.8 dac		
26	01272710	4	Linsenschraube	ST	Lens head screw	PC Vis de lentille	PCE D 7500 PE M8x16-St-flZnnc-480		
27	00740080	4	Sperrkantscheibe	ST	Washer	PC Rondelle	PCE SKB-8-dacrometisiert		
28	01071890	1	6kt.Schraube	ST	Hex.bolt	PC Vis à 6 pans	PCE M6x16 CrNi-A2	DIN 933	
29	01072030	1	Zahnscheibe	ST	Toothed washer	PC Rondelle à crantrée	PCE A 6,4 A3G	DIN 6797	
30	00102140	1	6kt.Mutter	ST	Hex. Nut	PC Écrou à 6 pans	PCE M6-A2-70	DIN 985	
31	01372870	1	Fixierung Gerätestecker	ST	connector fixing	PC fixation	PCE		
32	01372120	1	Dichtung	ST	gasket	PC joint	PCE		
33	01372830	1	Deckel	ST	cover	PC couvercle	PCE		
34	01072520	5	Linsenflanschschraube	ST	Lens flange screw	PC Vis à tête bombée	PCE 6kt.M6x10-A2		
35	00967760	1	Kabelbinder	ST	Cable tie	PC Cravatte de câble	PCE 4,8x360		
36	01372090	1	Dichtung	ST	gasket	PC joint	PCE		
37	01112160	2	Schraube	ST	Screw	PC Vis	PCE PE M4x10-St A2B	DIN 7500	
38	01078160	3	EJOT-PT-Schraube	ST	Screw	PC Vis	PCE KA 50x20 WN-1412-1.4301		
39	03000280	1	Abdeckkappe	ST	Cap	PC Bonnet	PCE		
40	01072000	1	Dichtung	ST	Seal	PC Joint	PCE		
W3	03020300	1	Kabelbaum W3	ST	wiring harness W3	PC faisceau des câbles W3	PCE		Dargestellter Inhalt: OBDII-Steckdose
W29	03020450	1	Kabelbaum W29	ST	wiring harness W29	PC faisceau des câbles W29	PCE		

Index: 97141402

19

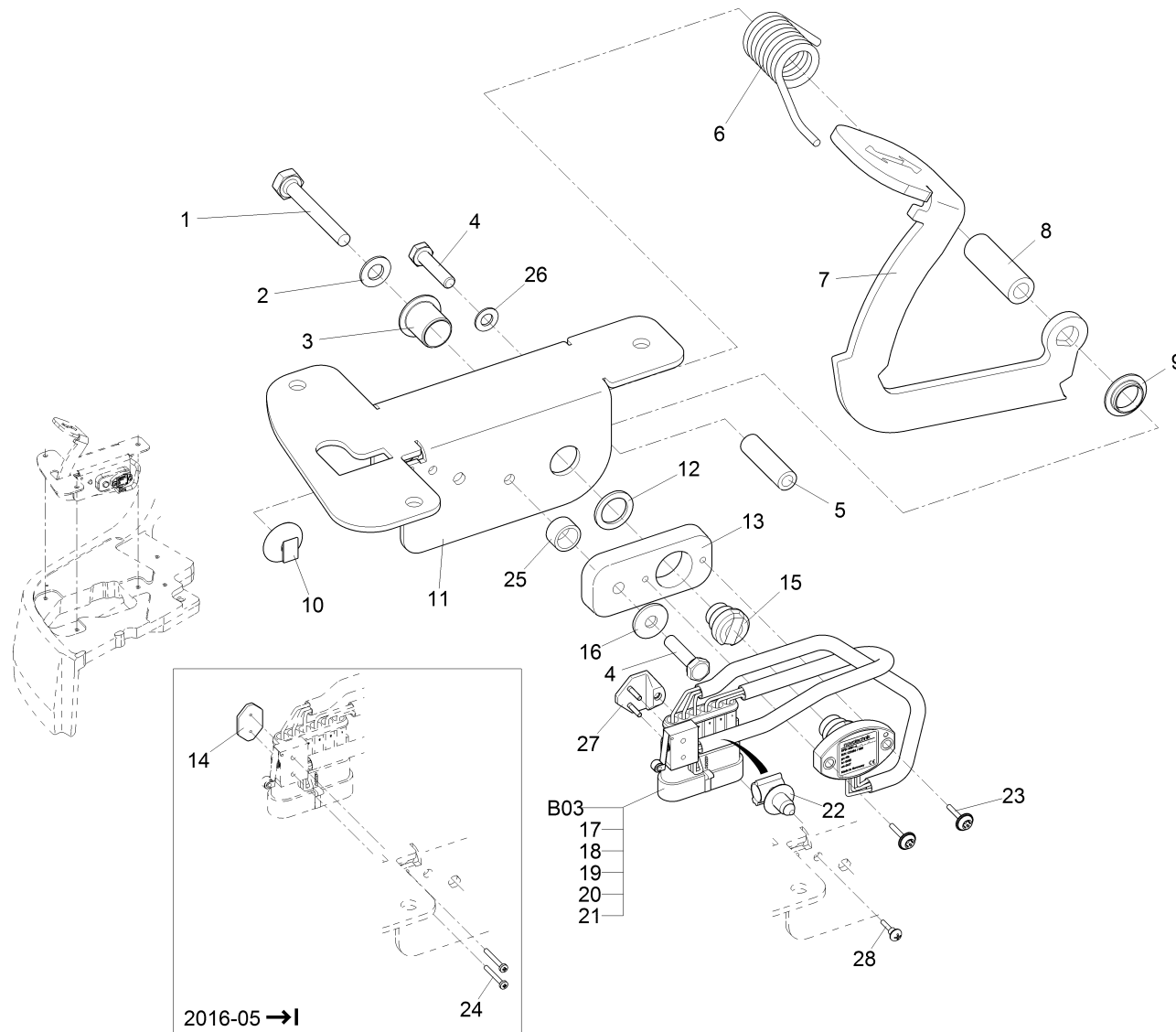
Fahrpedal / Accelerator pedal / Accélérateur



Fahrpedal / Accelerator pedal / Accélérateur

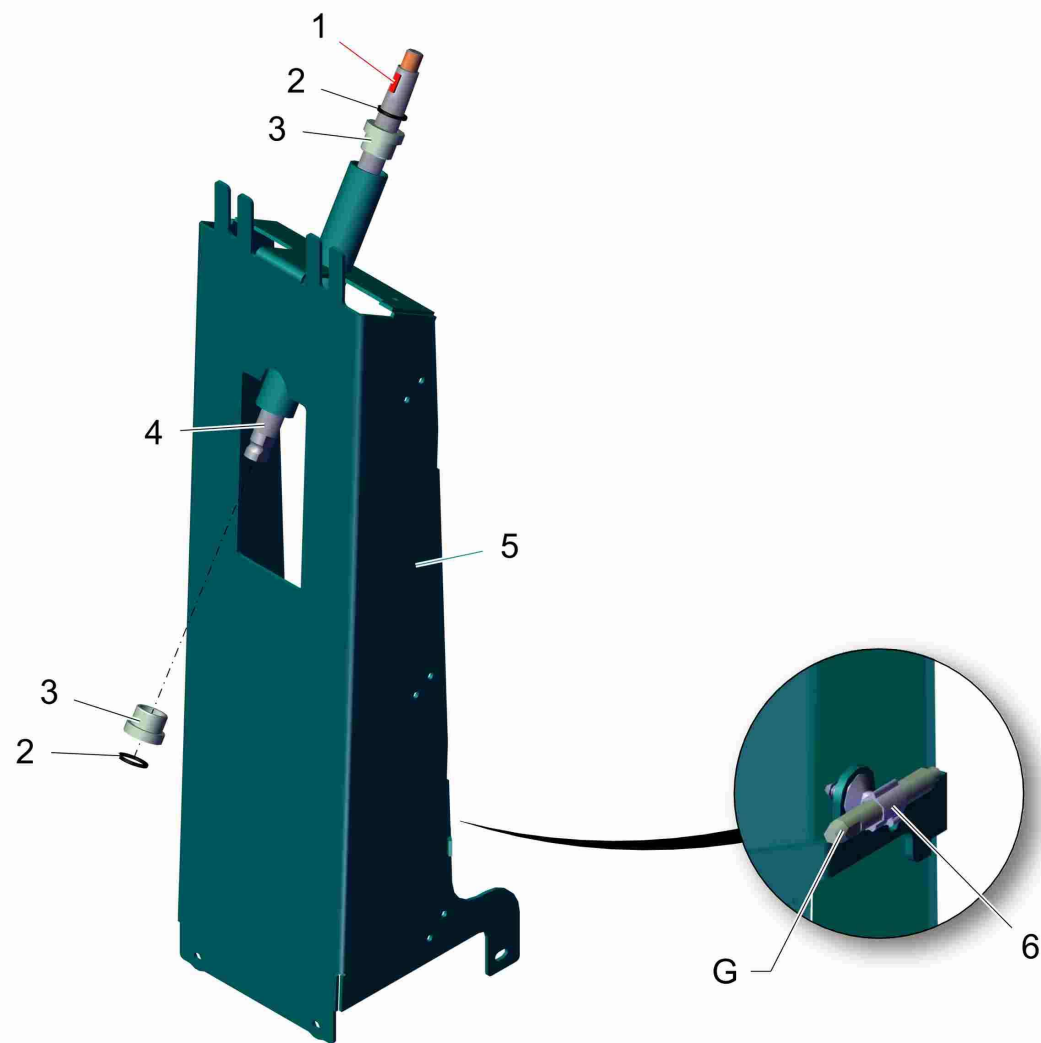
Pos.	Best. Nr. PN Ref.No.	Stc k. Qty. Qté.	Bezeichnung	Einh eit	Description	Unit Designation	Abmessungen Unité Measurement Mesurage	DIN / ISO	Bemerkungen Remarks Remarques
1	00523790	1	6kt.Schraube	ST	Hex.bolt	PC Vis à 6 pans	PCE M8x50-A4	DIN 933	
2	00101550	1	Scheibe	ST	Washer	PC Washer	PCE B8,4-140Hv-A2	DIN 125	
3	00740190	1	Gleitlagerbuchse	ST	Slide bearing bush	PC Douille de palier lisse	PCE GFM-1416-17		
4	00133130	2	Schraube	ST	Screw	PC Vis	PCE D M6x25-St A2G	DIN 7500	
5	01064890	0, 040	Schlauch	M	Hose	M Tuyau	M 6x2x88		
6	01277850	1	Schenkelfeder	ST	Leg spring	PC ressort de torsion	PCE		
7	01372710	1	Fahrpedal	ST	accelerator pedal	PC accélérateur	PCE		
8	01372690	1	Klemmbuchse	ST	clamping bush	PC douille de serrage	PCE		
9	01055150	1	Gleitlagerbuchse	ST	Slide bearing bush	PC Douille de palier lisse	PCE GFM-1416-04		
10	01278080	1	Befestigungsclip	ST	Mounting clip	PC Clip de fixation	PCE		
11	01372700	1	Fahrpedalhalter	ST	pedal retainer	PC support de accélérateur	PCE		
12	01372160	1	Anlaufscheibe	ST	starting disk	PC disque de démarrage	PCE		
13	01372170	1	Geberhalter	ST	retainer	PC support	PCE		
14	01473610	1	Gewindeplatte	ST	Threaded plate	PC Plaque fileté	PCE		bis ca. 05-2016
15	---	1	Ersatzteil auf Anfrage		Spare part on request	Pièce de rechange sur demande			96145941 Magnetaufnahme vollst
16	00854210	1	Scheibe	ST	Washer	PC Washer	PCE 6,4-140HV-A2	DIN 9021	
17	01006190	6	Dichtung	ST	Seal	PC Joint	PCE 1,4-1,7		
18	01141370	0, 420	Isolierschlauch	M	Hose	M	M B6x0,6 sw	DIN 40621	
19	00696680	1	Mikroschalter	ST	Micro switch	PC Microrupteur	PCE		
20	03003250	1	Stiftgehäuse 6-polig	ST	Pin housing	PC Boîtier de goupille	PCE		
21	01006210	6	Stiftkontakt	ST	Pin contact	PC Pin contact	PCE 0,3-0,5		

Fahrpedal / Accelerator pedal / Accélérateur



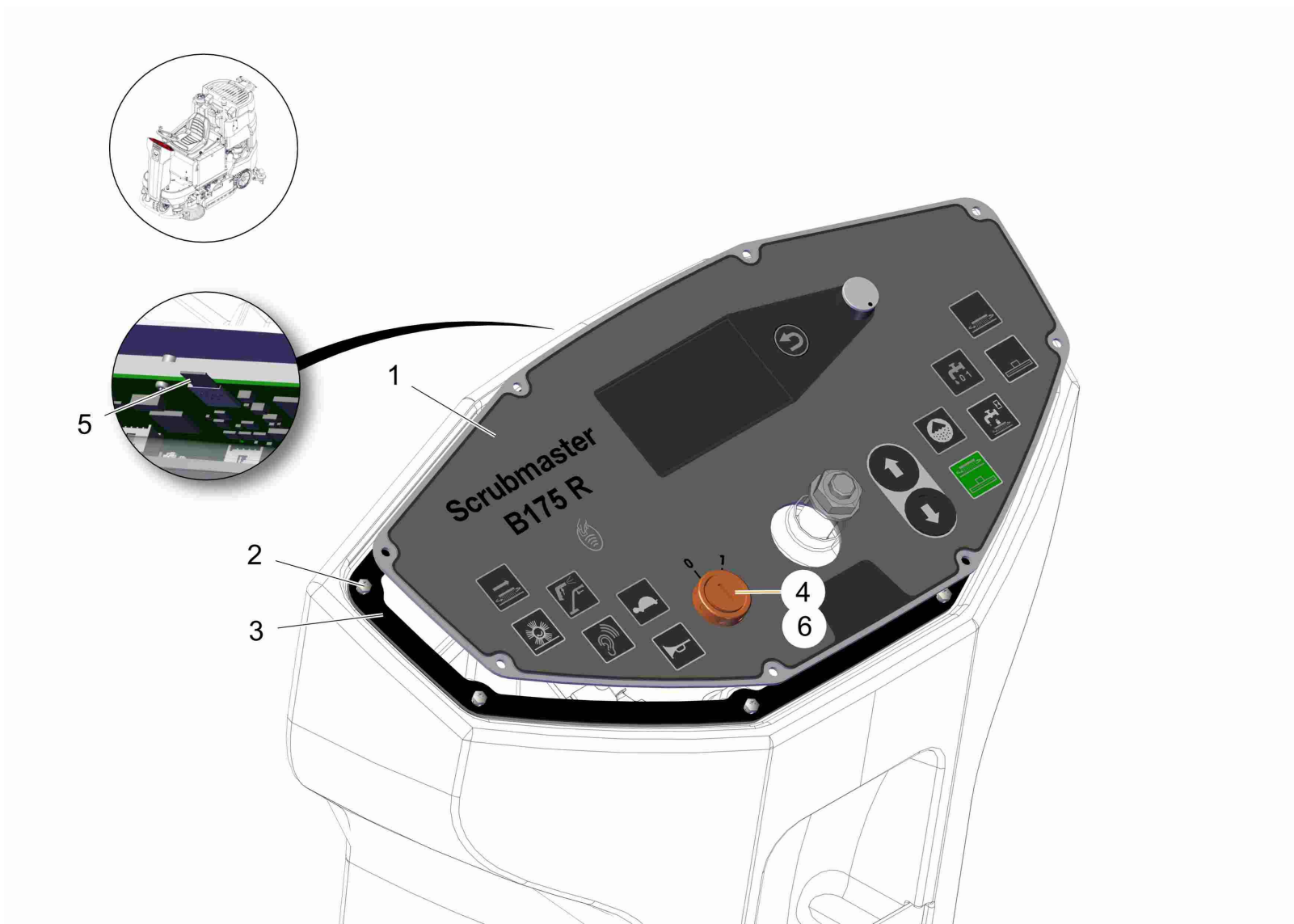
Fahrpedal / Accelerator pedal / Accélérateur

Pos.	Best. Nr. PN Ref.No.	Stk. k. Qty. Qté.	Bezeichnung	Einh. eit	Description	Unit Designation	Abmessungen Unité Measurement Mesurage	DIN / ISO	Bemerkungen Remarks Remarques
22	01493500	1	Halter Wellschlauch	ST	Retainer	PC Support	PCE NW7,5		
23	01078860	2	EJOT-Delta-PT-Schraube	ST	Screw	PC Vis	PCE 4x14 verzinkt	DIN 7500	
24	01141220	2	Linsenschraube	ST	Lens head screw	PC	PCE M2x16-4.8-H A2G	DIN 7985	bis ca. 05-2016
25	00901550	1	Buchse	ST	Bushing	PC Douille	PCE		
26	00053730	1	Scheibe	ST	Washer	PC Washer	PCE A6,4-140HV-St A2G	DIN 125	
27	01372180	1	Schalterhalter	ST	retainer	PC support	PCE		ab ca. 06-2016
28	00902430	1	Ejot-PT-Schraube	ST	Screw	PC Vis	PCE KA 35x12 WN-1412-10.9 A2		ab ca. 06-2016
B03	01277740	1	Winkelsensor, kpl.	ST	Angle sensor	PC Capteur	PCE		inkl. Pos. 17-21!



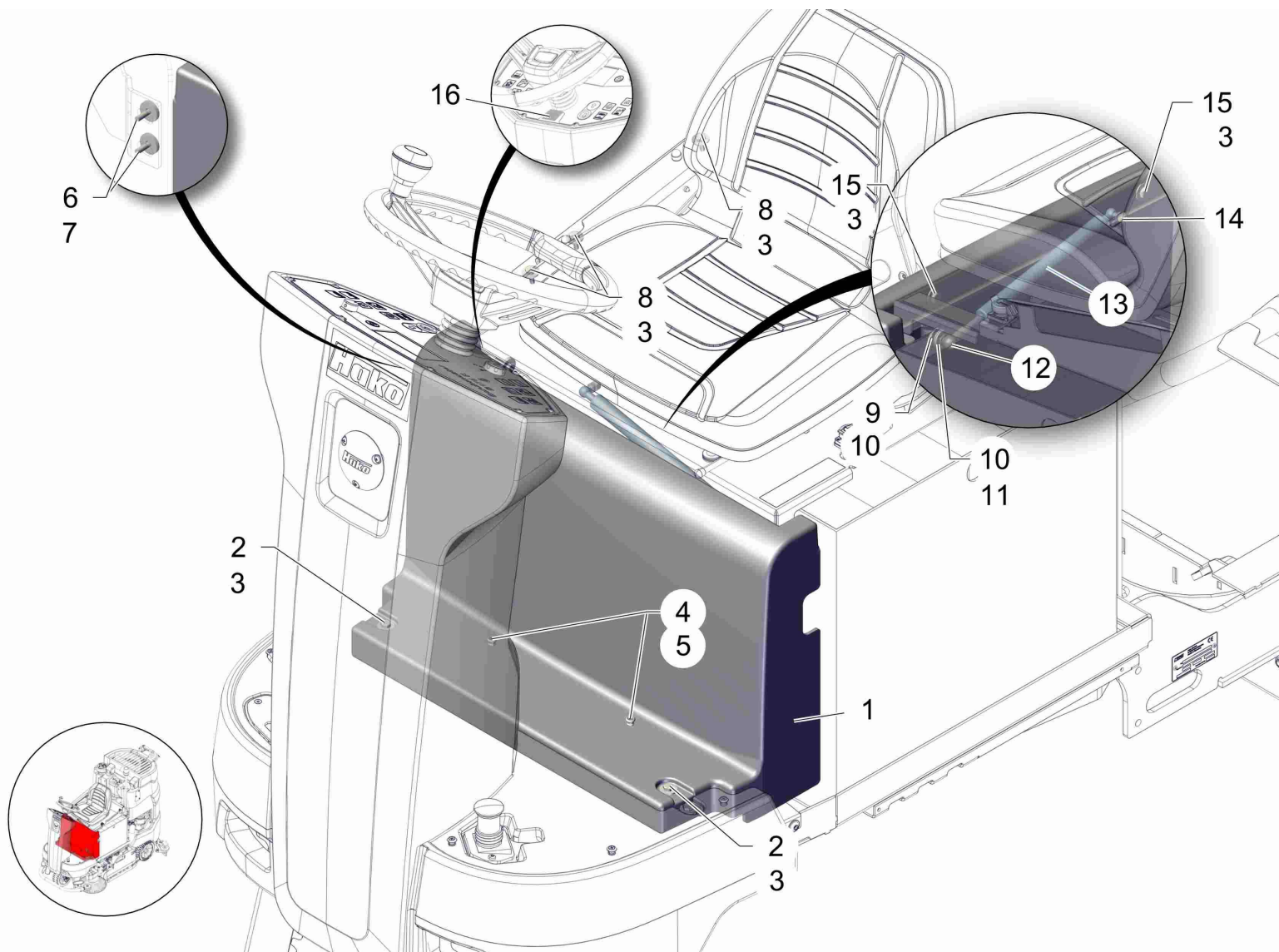
Lenksystem / Steering system / Système de direction

Pos.	Best. Nr. PN Ref.No.	Stc k. Qty. Qté.	Bezeichnung	Einh eit	Description	Unit Designation	Abmessungen Unité Measurement Mesurage	DIN / ISO	Bemerkungen Remarks Remarques
1	00701170	1	Scheibenfeder	ST	Woodruff key	PC Ressort à disque	PCE 5x6,5-St60k	DIN 6888	
2	00554400	2	O-Ring ölbeständig	ST	O-ring oil resistant	PC Joint circulaire huile résistante	PCE 20x3 80 Shore		
3	00523630	2	Buchse	ST	Bushing	PC Douille	PCE		
4	01373910	1	Welle	ST	shaft	PC arbre	PCE		
5	03020220	1	Lenkungshalter	ST	steering holder	PC support de volant	PCE		
6	01493500	1	Halter Wellschlauch	ST	Retainer	PC Support	PCE NW7,5		
G	-		Nicht einzeln lieferbar!		Not supplied alone!	Pas vendus tout seul!			Griff zur Handlüftung der Bremse der Antriebseinheit



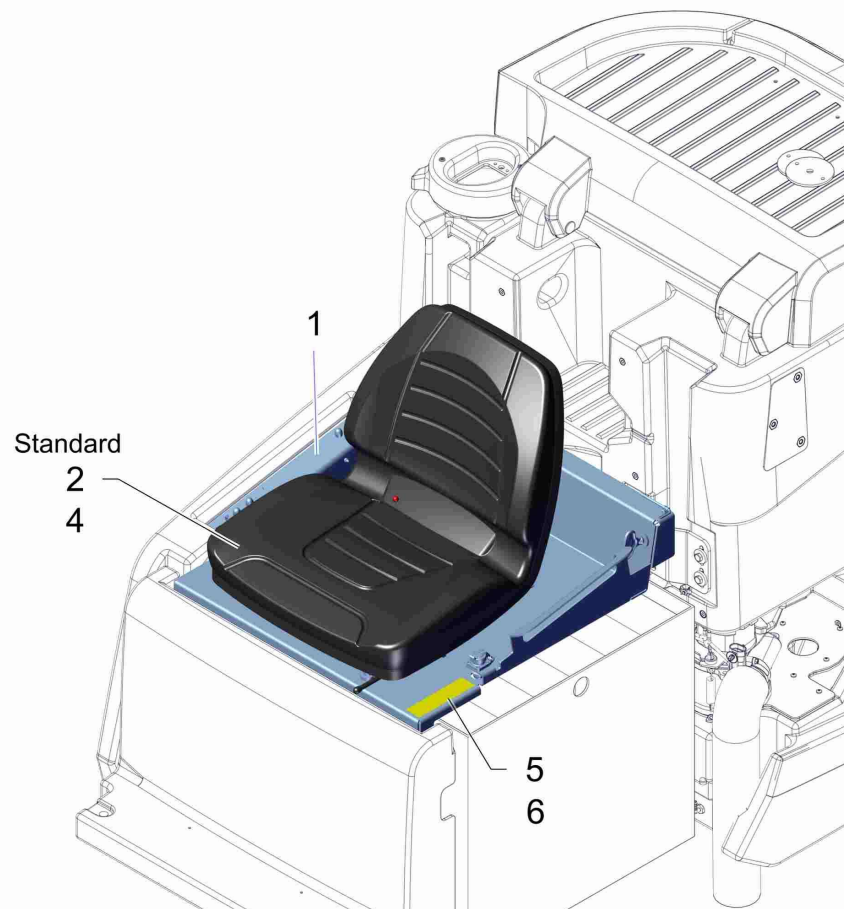
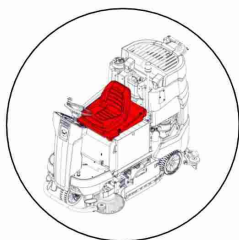
Bedienfeld / Control panel / Platine de commande

Pos.	Best. Nr. PN Ref.No.	Stc k. Qty. Qté.	Bezeichnung	Einh eit	Description	Unit Designation	Abmessungen Unité Measurement Mesurage	DIN / ISO	Bemerkungen Remarks Remarques
1	01372030	1	Bedienfeld KUD	ST	control panel	PC platine de commande	PCE		
2	01136860	8	Flachkopfschraube	ST	Countersunk screw	PC Vis à tête fraisée	PCE M4x12-4.8-flZnnc	ISO 14583	
3	01372000	1	Dichtung	ST	gasket	PC joint	PCE		
4	00021710	1	Schlüsselschalter	ST	Key switch	PC Interrupteur clé	PCE		
5	01374870	1	Micro SD-Speicherkarte	ST	smart card	PC carte mémoire Micro SD	PCE		
6	00745890	1	Satz (2St.) Schlüssel	PAA	Set (2pc.) key	PR Clé (2 pièces)	PAI		








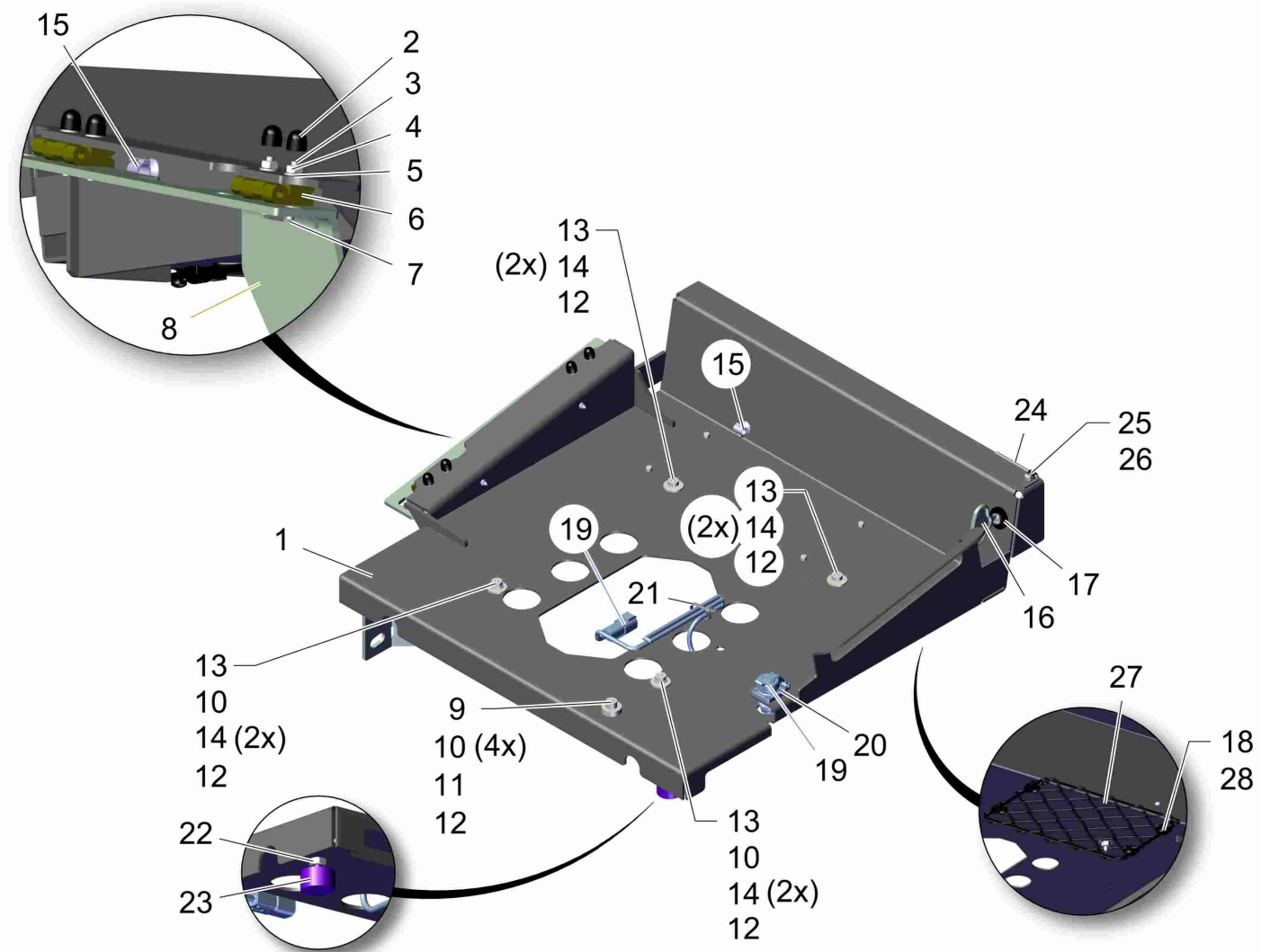
Arbeitsplatz - Elektronikabdeckung / Operation area - covering for electric equipment / Zone de commande - revêtement pour système électrique

Pos.	Best. Nr. PN Ref.No.	Stk k. Qty. Qté.	Bezeichnung	Einh eit	Description	Unit Designation	Abmessungen Unité Measurement Mesurage	DIN / ISO	Bemerkungen Remarks Remarques
1	01372210	1	Elektroabdeckung	ST	covering	PC couvercle	PCE		
2	00053130	2	6kt.Schraube	ST	Hexagon screw	PC Vis à 6 pans	PCE M8x55-8.8 A2G	DIN 933	
3	00042900	7	Scheibe	ST	Washer	PC Washer	PCE 8,4-140HV-St A3G	DIN 9021	
4	01073130	2	Knopf	ST	Knob	PC Bouton	PCE		
5	01073120	2	Amtec-Schraube	ST	Amtec screw	PC Amtec vis	PCE B52005-4,0x25-10.9 weiß verz.		
6	00053100	2	6kt.Schraube	ST	Hexagon screw	PC Vis à 6 pans	PCE M8x25-8.8 A2G	DIN 933	
7	00047990	2	Zahntellerscheibe	ST	Disk wheel	PC Rondelle de plaque dentaire	PCE 9,2 A3G		
8	00553690	3	6kt.Schraube	ST	Hex.bolt	PC Vis à 6 pans	PCE M8x18-8.8 A2G	DIN 933	
9	01373600	1	Buchse	ST	bushing	PC douille	PCE		
10	01102770	2	Anlaufscheibe	ST	Approach disk	PC Bague de démarrage	PCE 12,5x26x1,5-POM		
11	00902280	1	Scheibe	ST	Washer	PC Washer	PCE 8,4-140HV-A4	DIN 9021	
12	00527690	1	Winkelgelenk	ST	Angle joint	PC Joint d'angle	PCE CS13 A2G	DIN 71802	
13	01111640	1	Gasdruckfeder	ST	Gas-pressurized spring	PC Ressort à gaz	PCE		
14	00051510	1	6kt.Mutter	ST	Hex. Nut	PC Écrou à 6 pans	PCE M8-8 A2G	DIN 985	
15	00704610	2	6kt.Schraube	ST	Hex.bolt	PC Vis à 6 pans	PCE M8x20-8.8 A2G-Tuflok 180		
16	03019480	1	Hafteticket	ST	adhesive label	PC étiquette autocollante	PCE		



Sitzgruppe - Sitzvarianten / Seat group - seat variants / Groupe de siège - variantes de siège

Pos.	Best. Nr. PN Ref.No.	Stc k. Qty. Qté.	Bezeichnung	Einh eit	Description	Unit Designation	Abmessungen Unité Measurement Mesurage	DIN / ISO	Bemerkungen Remarks Remarques
1			Sitzblech		Seat plate	Plaque de siège			Seite/Page 32
2	 01277650	1	Sitz	ST	seat	PC siège	PCE		
3	 01370010	1	Fahrersitz Komfort	ST	driver seat	PC siège de conducteur	PCE MUL2020		
4	 01277700	1	Sitzkontaktschalter	ST	Seat contact switch	PC Interrupteur de contact de siège	PCE		
5	 01371840	1	Aufkleber HINWEISE_STEIG UNG 6	ST	decal SIGN_GRADE 6	PC autocollant pente 6	PCE		6%
6	 01376870	1	Aufkleber Hinweise_Steigung 15	ST	decal GRADE 15	PC autocollant inclinaison 15	PCE		15%

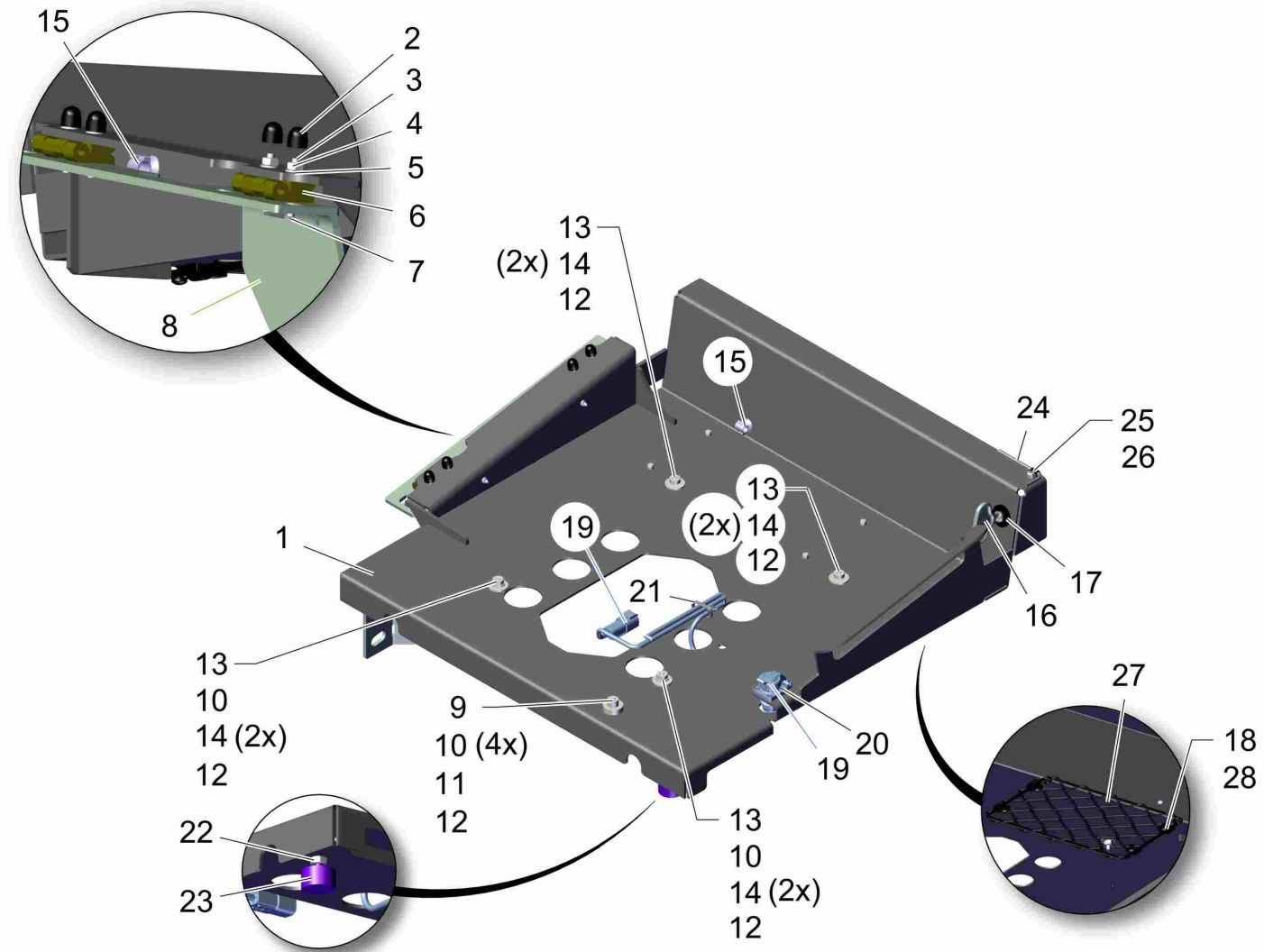


Sitzblech / Seat plate / Plaque de siège






Pos.	Best. Nr. PN Ref.No.	Stc k. Qty. Qté.	Bezeichnung	Einh eit	Description	Unit Designation	Abmessungen Unité Measurement Mesurage	DIN / ISO	Bemerkungen Remarks Remarques
1	03020250	1	Sitzblech	ST	seat sheet metal	PC tôle de siège	PCE		
2	00525910	4	Schutzkappe	ST	Lens cap	PC Capot de protection	PCE 1000/1069 SW		
3	01271620	4	Senkschraube	ST	Countersunk screw	PC Vis à tête fraisée	PCE M6x20-8.8 A2G	DIN 7991	
4	00053330	4	6kt.Mutter	ST	Hex. Nut	PC Écrou à 6 pans	PCE M6-8 A2G	DIN 934	
5	00740280	4	Sperrkantscheibe	ST	Washer	PC Rondelle	PCE SKS-6-dacrometisiert		
6	00740450	2	Scharnier	ST	Hinge	PC Charniere	PCE		
7	00872460	4	Senkschraube	ST	Countersunk screw	PC Vis à tête fraisée	PCE M6x16-8.8 A2G	DIN 7991	
8	01373720	1	Lagerblech	ST	bearing sheet metal	PC tôle de support	PCE		
9	00045540	1	Zylinderschraube	ST	Cylinder head screw	PC Vis de cylindre	PCE M8x20-10.9 A2G	DIN 912	
10	00053750	6	Scheibe	ST	Washer	PC Washer	PCE A8,4-140HV-St A2G	DIN 125	
11	00740310	1	Sperrkantscheibe	ST	Washer	PC Rondelle	PCE SKS-8-dacrometisiert		
12	00051510	5	6kt.Mutter	ST	Hex. Nut	PC Écrou à 6 pans	PCE M8-8 A2G	DIN 985	
13	00102790	4	Zylinderschraube	ST	Cylinder head screw	PC Vis de cylindre	PCE M8x25-8.8 A2G	DIN 7984	
14	00042900	8	Scheibe	ST	Washer	PC Washer	PCE 8,4-140HV-St A3G	DIN 9021	
15	01493500	3	Halter Wellschlauch	ST	Retainer	PC Support	PCE NW7,5		
16	00975170	1	Schlüssel	ST	Key	PC Clé	PCE		
17	00106870	1	Kabelmuffe	ST	Cable sleeve	PC Manchon du câble	PCE 470 0036		
18	00051890	4	Senkschraube	ST	Countersunk screw	PC Vis à tête fraisée	PCE M4x16-4.8-H A2G	DIN 965	
19	01371470	1	USB Ladeanschluss	ST	USB charging connection	PC connexion de chargement USB	PCE		
20	01110570	4	Schraube	ST	Screw	PC Vis	PCE M3x8-St A2B	DIN 7500-PE	
21	00967760	1	Kabelbinder	ST	Cable tie	PC Cravatte de câble	PCE 4,8x360		
22	00053350	1	6kt.Mutter	ST	Hex. Nut	PC Écrou à 6 pans	PCE M8-8 A2G	DIN 934	

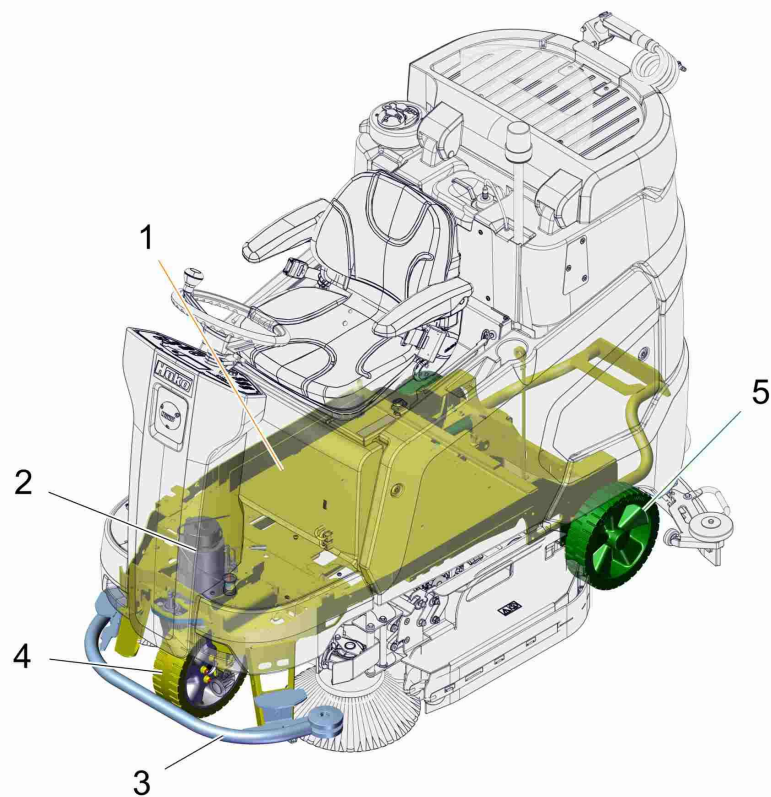
Index: 97141394

33





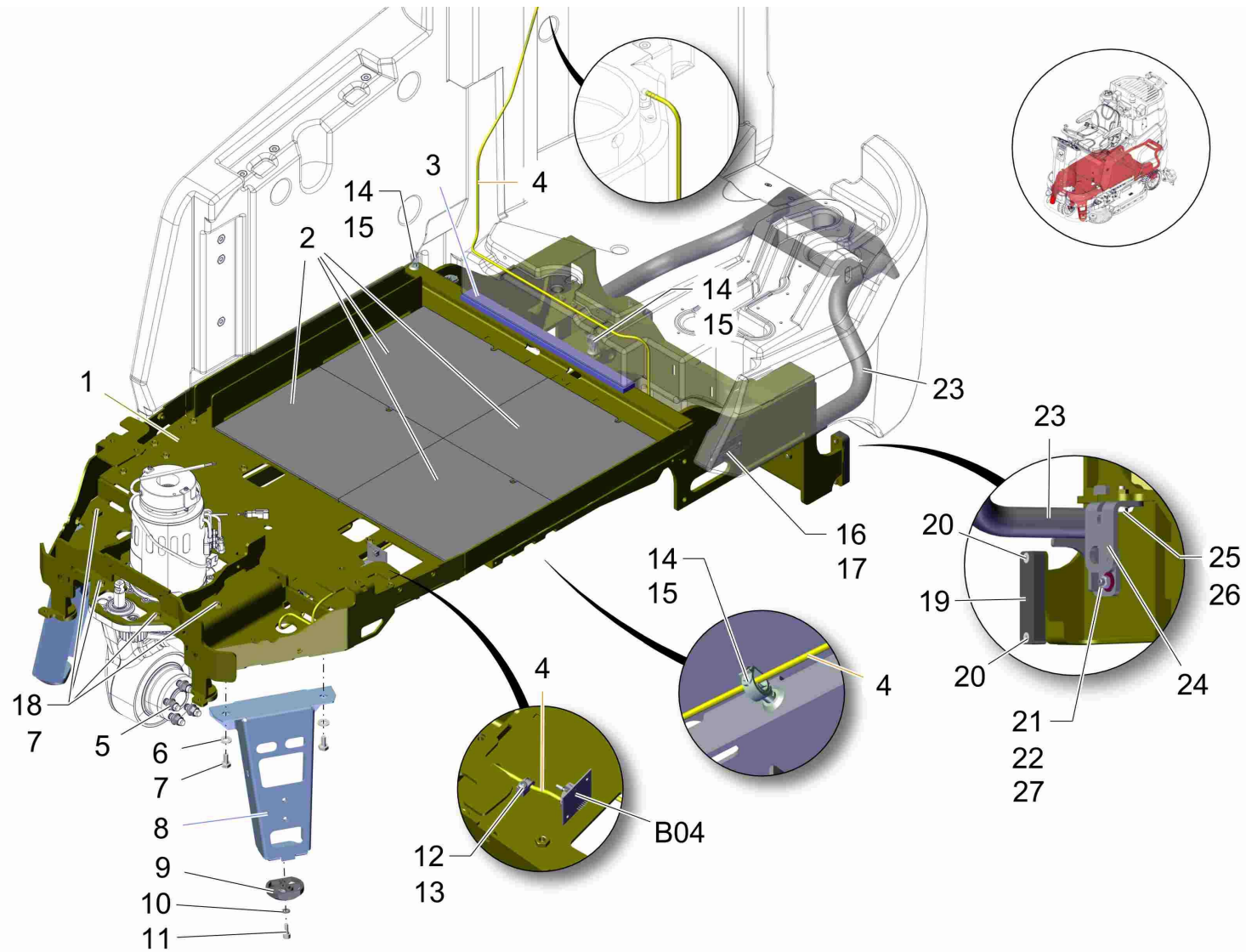
Sitzblech / Seat plate / Plaque de siège

Pos.	Best. Nr. PN Ref.No.	Stc k. Qty. Qté.	Bezeichnung	Einh eit	Description	Unit Designation	Abmessungen Unité Measurement Mesurage	DIN / ISO	Bemerkungen Remarks Remarques
23	 00538440	1	Puffer	ST	Buffer	PC Amortisseur	PCE Phönix 781073		
24	---	1	Ersatzteil auf Anfrage		Spare part on request	Pièce de rechange sur demande			92017755 Innensechskantschlüssel
25	 00903290	1	Rohrschelle	ST	Tube clamp	PC Collier de tube	PCE RSGU1.5/9-W1		
26	 00501420	1	Schraube	ST	Screw	PC Vis	PCE C M4x12St A2G	DIN 7500	
27	 01172540	1	Gepäcknetz	ST	Luggage rack	PC Filet	PCE		
28	 00133830	4	6kt.Mutter	ST	Hex. Nut	PC Écrou à 6 pans	PCE M4-6 A2G	DIN 985	



Fahrwerk / Chassis / Chassis

Pos.	Best. Nr. PN Ref.No.	Stc k. Qty. Qté.	Bezeichnung	Einh eit	Description	Unit Designation	Abmessungen Unité Measurement Mesurage	DIN / ISO	Bemerkungen Remarks Remarques
1			Fahrgestell		Chassis	Chassis		Seite/Page	38
2	 01371270	1	Fahrantrieb AC 36V 1,9kW	ST	traction drive AC 36V 1,9kW	PC commande de marche AC 36V 1, 9kW	PCE		
3			Anfahrerschutz vorne Seitenbesen		Front bumper side broom	Protection avant pour balai latéral		Seite/Page	42
4	 01371440	1	Rad	ST	wheel	PC roue	PCE		
5			Hinterachse nicht angetrieben		Rear axle, not driven	Essieu arrière, non entraînée		Seite/Page	44



Fahrgestell / Chassis / Chassis

Pos.	Best. Nr. PN Ref.No.	Stk k. Qty. Qté.	Bezeichnung	Einh eit	Description	Unit Designation	Abmessungen Unité Measurement Mesurage	DIN / ISO	Bemerkungen Remarks Remarques
1	03020230	1	Fahrgestell (B175)	ST	chassis	PC chassis	PCE		
2	01371760	4	Matte	ST	mat	PC natte	PCE		
3	01371730	1	Auflage	ST	support	PC support	PCE		
4	01372290	2, 570	Schlauch	M	hose	M tuyau	M 4x1 Norflex PUR 401 MHF		
5	00156320	5	Kugelbundmutter	ST	Spherical collar nut	PC Écrou	PCE A12-8 A3G	DIN 74361	Bitte bei jedem Radwechsel mit wechseln!
6	00021130	4	6kt.Schraube	ST	Hex.bolt	PC Vis à 6 pans	PCE M10x20-8.8 A3G	DIN 933	
7	00740290	10	Sperrkantscheibe	ST	Detent edged washer	PC Detent edged washer	PCE SKM-10		
8	---	2	Ersatzteil auf Anfrage		Spare part on request	Pièce de rechange sur demande			96155973 Stütze
9	01371320	2	Stützpilz	ST	stay	PC cale	PCE		
10	00740310	2	Sperrkantscheibe	ST	Washer	PC Rondelle	PCE SKS-8-dacrometisiert		
11	00045540	2	Zylinderschraube	ST	Cylinder head screw	PC Vis de cylindre	PCE M8x20-10.9 A2G	DIN 912	
12	00100550	1	Schelle	ST	Clamp	PC Agrafe	PCE A6 Nylfix		
13	00959220	1	Schraube	ST	Screw	PC Vis	PCE C M5x12-St A2G TORX	DIN 7500	
14	01370250	9	Kabelbündelhalter, schließbar	ST	retainer	PC support	PCE ø13		
15	01370240	9	Montagefuß für Kabelbündelhalter	ST	mounting feet	PC pied	PCE		
16	01073780	1	Typenschild	ST	Nameplate	PC Plaque signalétique	PCE		
17	00131600	2	Blindniet	ST	Rivet	PC Rivet	PCE F3x10-AI		
18	00053160	6	6kt.Schraube	ST	Hexagon screw	PC Vis à 6 pans	PCE M10x30-8.8 A3G	DIN 933	
19	01372250	2	Puffer	ST	buffer	PC butoir	PCE		
20	00508990	4	Senkschraube	ST	Countersunk screw	PC Vis à tête fraisée	PCE M6x25-8.8 A2G	DIN 7991	

Index: 97141253

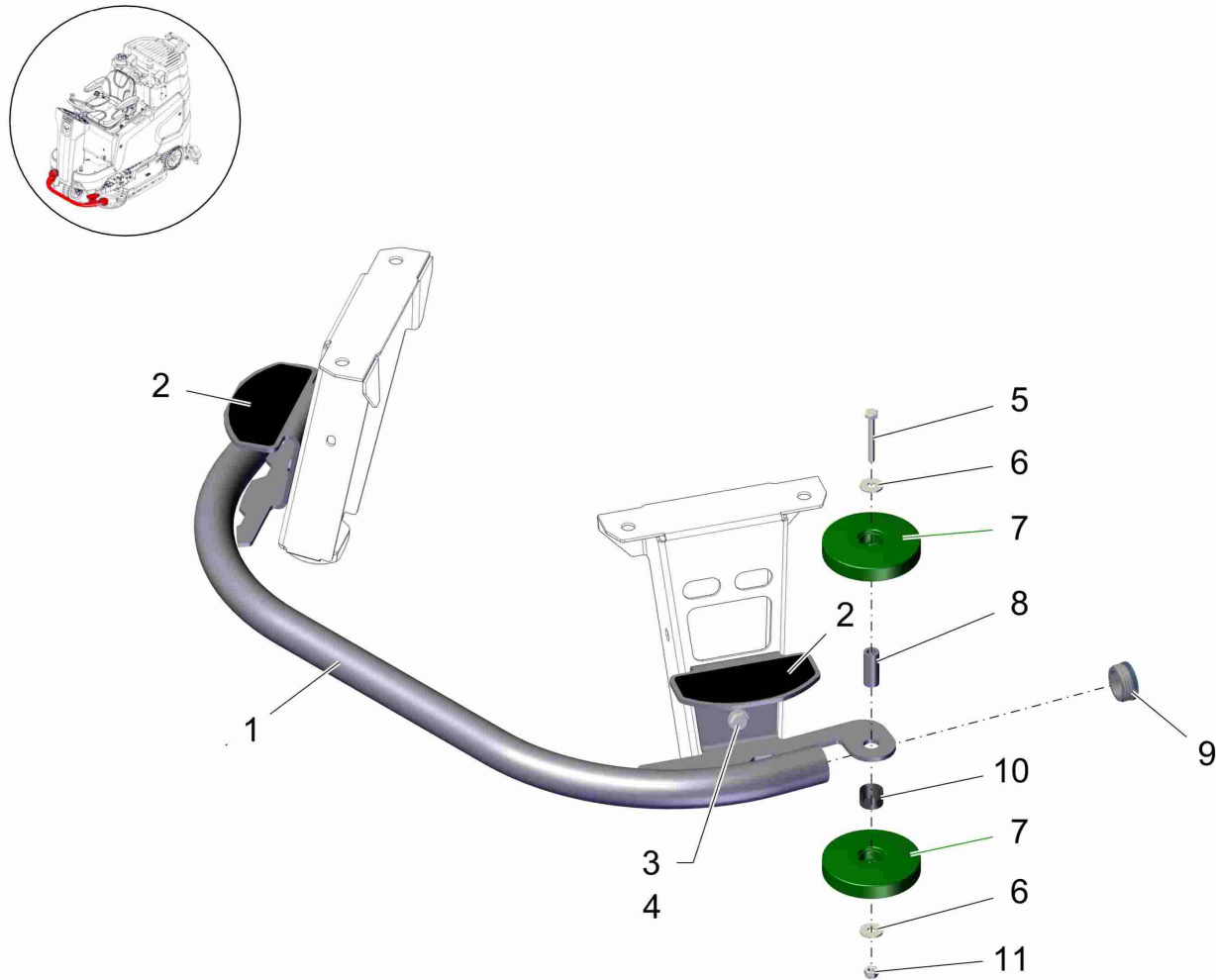
39

Diese Druckausgabe kann veraltete Daten enthalten! Bitte Stand beachten!

This printed edition may include data out of date! Mind the status, please!

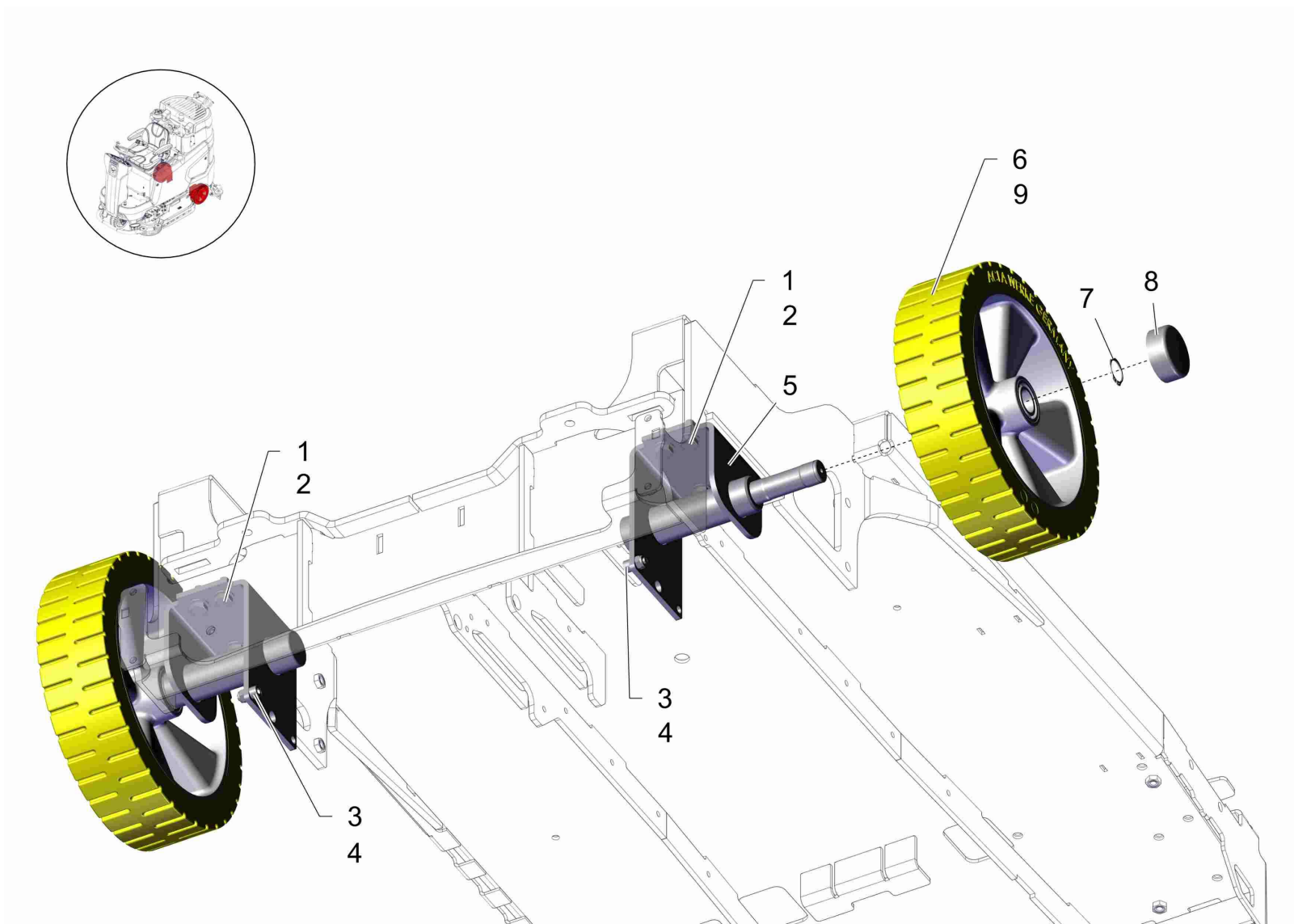
Fahrgestell / Chassis / Chassis

Pos.	Best. Nr. PN Ref.No.	Stc k. Qty. Qté.	Bezeichnung	Einh eit	Description	Unit Designation	Abmessungen Unité Measurement Mesurage	DIN / ISO	Bemerkungen Remarks Remarques
21	00053350	2	6kt.Mutter	ST	Hex. Nut	PC Écrou à 6 pans	PCE M8-8 A2G	DIN 934	
22	00740080	2	Sperrkantscheibe	ST	Washer	PC Rondelle	PCE SKB-8-dacrometisiert		
23	01373940	1	Anfahrerschutz	ST	bumper	PC protection	PCE		
24	01373760	2	Winkel	ST	angle	PC angle	PCE		
25	00053100	2	6kt.Schraube	ST	Hexagon screw	PC Vis à 6 pans	PCE M8x25-8.8 A2G	DIN 933	
26	00740090	2	Sperrkantscheibe	ST	Detent edged washer	PC Detent edged washer	PCE SKM-8-8.8 dac		
27	01112000	2	Gewindestift	ST	Threaded pin	PC Goupille de fileté	PCE M8x30-45H-A2B	ISO 4026	
B04	01371480	1	Drucksensor	ST	pressure sensor	PC capteur de pression	PCE		



Anfahrerschutz vorne Seitenbesen / Front bumper side broom / Protection avant pour balai latéral

Pos.	Best. Nr. PN Ref.No.	Stk k. Qty. Qté.	Bezeichnung	Einh eit	Description	Unit Designation	Abmessungen Unité Measurement Mesurage	DIN / ISO	Bemerkungen Remarks Remarques
1	01372320	1	Anfahrerschutz SB	ST	bumper	PC bumper	PCE		
2	01372260	2	Aufkleber Trittstufe	ST	decal	PC autocollant	PCE		
3	00021130	4	6kt.Schraube	ST	Hex.bolt	PC Vis à 6 pans	PCE M10x20-8.8 A3G	DIN 933	
4	00740290	4	Sperrkantscheibe	ST	Detent edged washer	PC Detent edged washer	PCE SKM-10		
5	00053130	2	6kt.Schraube	ST	Hexagon screw	PC Vis à 6 pans	PCE M8x55-8.8 A2G	DIN 933	
6	00042900	4	Scheibe	ST	Washer	PC Washer	PCE 8,4-140HV-St A3G	DIN 9021	
7	01171790	4	Abweisrolle	ST	Deflector roller	PC Bobine de rejet	PCE		
8	00975110	2	Buchse	ST	Bushing	PC Douille	PCE		
9	01135410	2	Verschluss-Stopfen	ST	sealing plug	PC	PCE 40x11,5 1,0-3,0		
10	01228800	0, 040	Silikonschlauch transparent	M	Hose	M Tuyau	M 18x3		
11	00051510	2	6kt.Mutter	ST	Hex. Nut	PC Écrou à 6 pans	PCE M8-8 A2G	DIN 985	

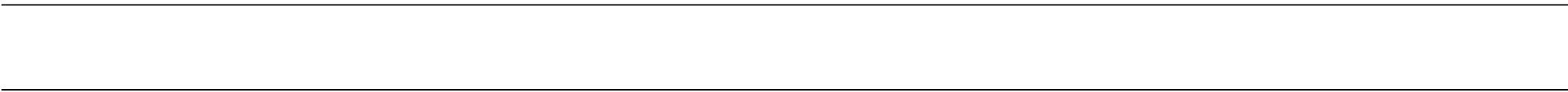


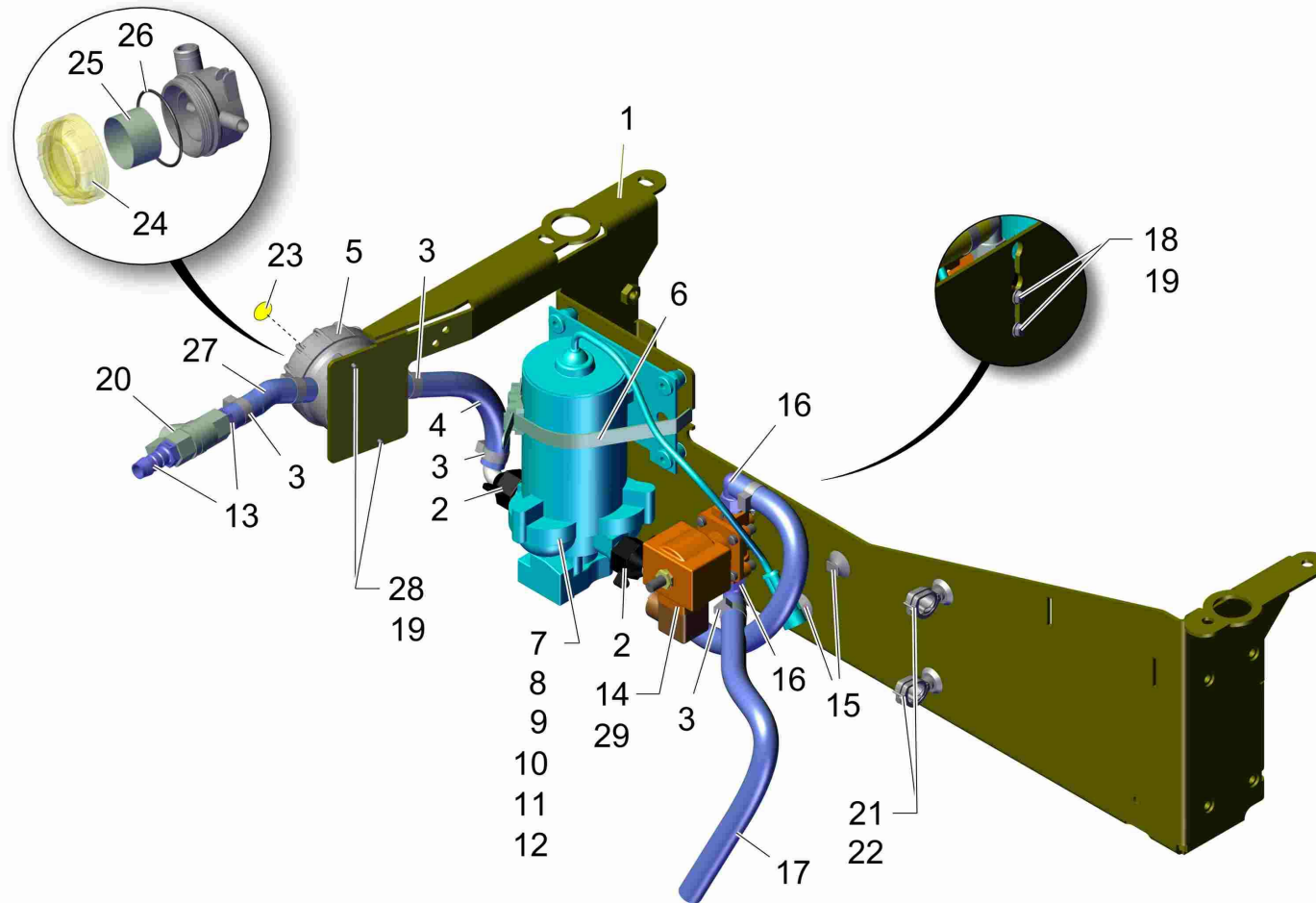
Hinterachse nicht angetrieben / Rear axle, not driven / Essieu arrière, non entraînée

Pos.	Best. Nr. PN Ref.No.	Stk k. Qty. Qté.	Bezeichnung	Einh eit	Description	Unit Designation	Abmessungen Unité Measurement Mesurage	DIN / ISO	Bemerkungen Remarks Remarques
1	00053310	8	6kt.Schraube	ST	Hexagon screw	PC Vis à 6 pans	PCE M10x25 8.8 A3G	DIN 933	
2	00740290	8	Sperrkantscheibe	ST	Detent edged washer	PC Detent edged washer	PCE SKM-10		
3	00154410	2	Zylinderschraube	ST	Cylinder head screw	PC Vis de cylindre	PCE M8x16-8.8 A2G	DIN 912	
4	00051510	2	6kt.Mutter	ST	Hex. Nut	PC Écrou à 6 pans	PCE M8-8 A2G	DIN 985	
5	---	2	Ersatzteil auf Anfrage		Spare part on request	Pièce de rechange sur demande			96155858 Achsbock
6	01371550	2	Rad	ST	wheel	PC roue	PCE		
7	00022460	2	Sicherungsring	ST	Retaining ring	PC Circlip	PCE 25x1,2-phos.	DIN 471	
8	01171530	2	Kappe	ST	Cap	PC Bonnet	PCE		
9	00281050	2	Rillenkugellager	ST	Deep groove ball bearing	PC Roulement à billes rigides	PCE 6005-2RS	DIN 625	

Wassersystem / Water system / Système d'eau

Baugruppe Mounting group Groupe d'montage	Benennung	Description	Designation	Seite Page
97159271	ohne Option Onboard Dosierung und Sprühtools	Without option onboard solution dosage and spraying tools	Sans option syst. de dosage et outils de pulvérisation	47
97138200	Tankanschluss Wassersystem	Tank connection water system	Connexion de système d'eau au réservoir	53



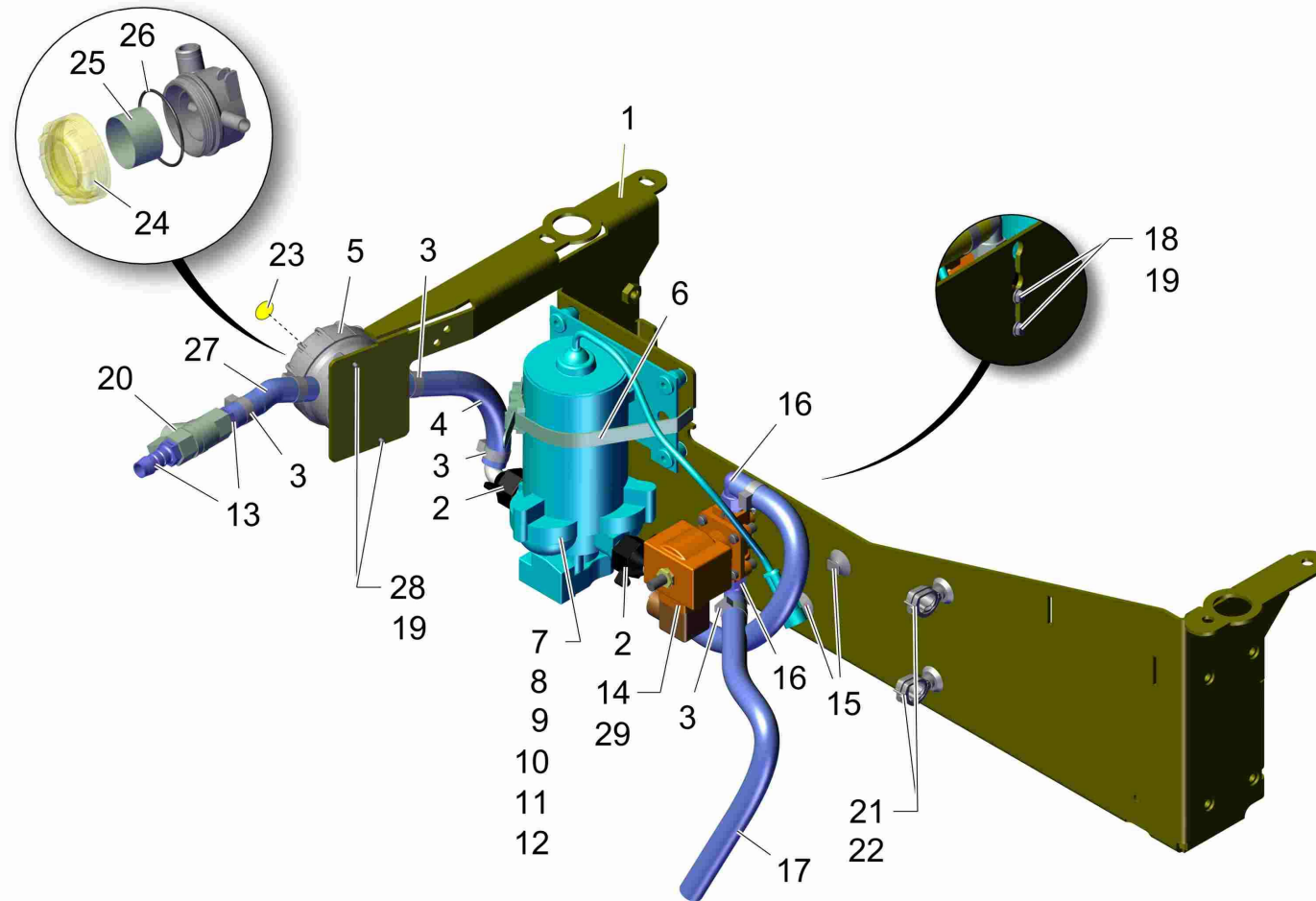


ohne Option Onboard Dosierung und Sprühtools / Without option onboard solution dosage and spraying tools / Sans option syst. de dosage et outils de pulvérisation










Pos.	Best. Nr. PN Ref.No.	Stc k. Qty. Qté.	Bezeichnung	Einh eit	Description	Unit Designation	Abmessungen Unité Measurement Mesurage	DIN / ISO	Bemerkungen Remarks Remarques
1	01373870	1	Wasserblech	ST	sheet metal	PC tôle	PCE		
2	00154140	2	Winkelverschraubung	ST	Screwed angle fitting	PC Boulonnage d'angle	PCE		
3	01376430	7	Schlauchschelle	ST	hose clamp	PC agrafe de tuyau	PCE COBRA 18-8 W4		
4	00112010	0, 180	Schlauch	ST	Hose	PC Tuyau	PCE 12x3 PVC-weich mit Stahl		
5	01077170	1	Wasserfilter	ST	Water filter	PC Filtre d' eau	PCE		
6	01073340	1	Kabelbinder	ST	Cable tie	PC Cravatte de câble	PCE		
7	00543750	1	Pumpe	ST	Pump	PC Pompe	PCE 24V DC		
8	01135470	1	Stiftgehäuse 2-polig Superseal	ST	pin housing	PC	PCE		
9	01063790	2	Stiftkontakt	ST	Pin contact	PC Goupille de contact	PCE 1,0-1,5		
10	00903580	2	Dichtung	ST	Gasket	PC Joint	PCE 1,8-2,4		
11	00903190	1	Flachstecker	ST	Flat connector	PC Languette	PCE 6,3/1,5-2,5		
12	94-232-01	1	Ventilplatte; Doppelklick auf Pos.Nr.für Varianten!	ST	Valve plate; Take double click on pos.no.for options!	PC Plaque de soupape; Click doublement sur le pos.no. pour variantes!	PCE		Seite/Page 52
13	00976140	2	Einschraubstutzen	ST	Screwed plug	PC Embout rectiligne	PCE GES 12 R3/8		
14	01071000	1	Magnetventil	ST	Electrovalve	PC Electro vanne	PCE DL6 24V DC		
15	01278080	2	Befestigungsclip	ST	Mounting clip	PC Clip de fixation	PCE		
16	00020020	2	Winkelstutzen	ST	Angle socket	PC Raccord en équerre	PCE "WES12R3/8""		
17	00112010	0, 320	Schlauch	ST	Hose	PC Tuyau	PCE 12x3 PVC-weich mit Stahl		
18	00058580	2	6kt.Schraube	ST	Hex.bolt	PC Vis à 6 pans	PCE M4x10-8.8 A2G	DIN 933	
19	00053710	4	Scheibe	ST	Washer	PC Rondelle	PCE B4,3-140HV-St A2G	DIN 125	
20	00952760	1	Kugelhahn	ST	Ball tap	PC Robinet à boule	PCE		

Index: 97159271


49



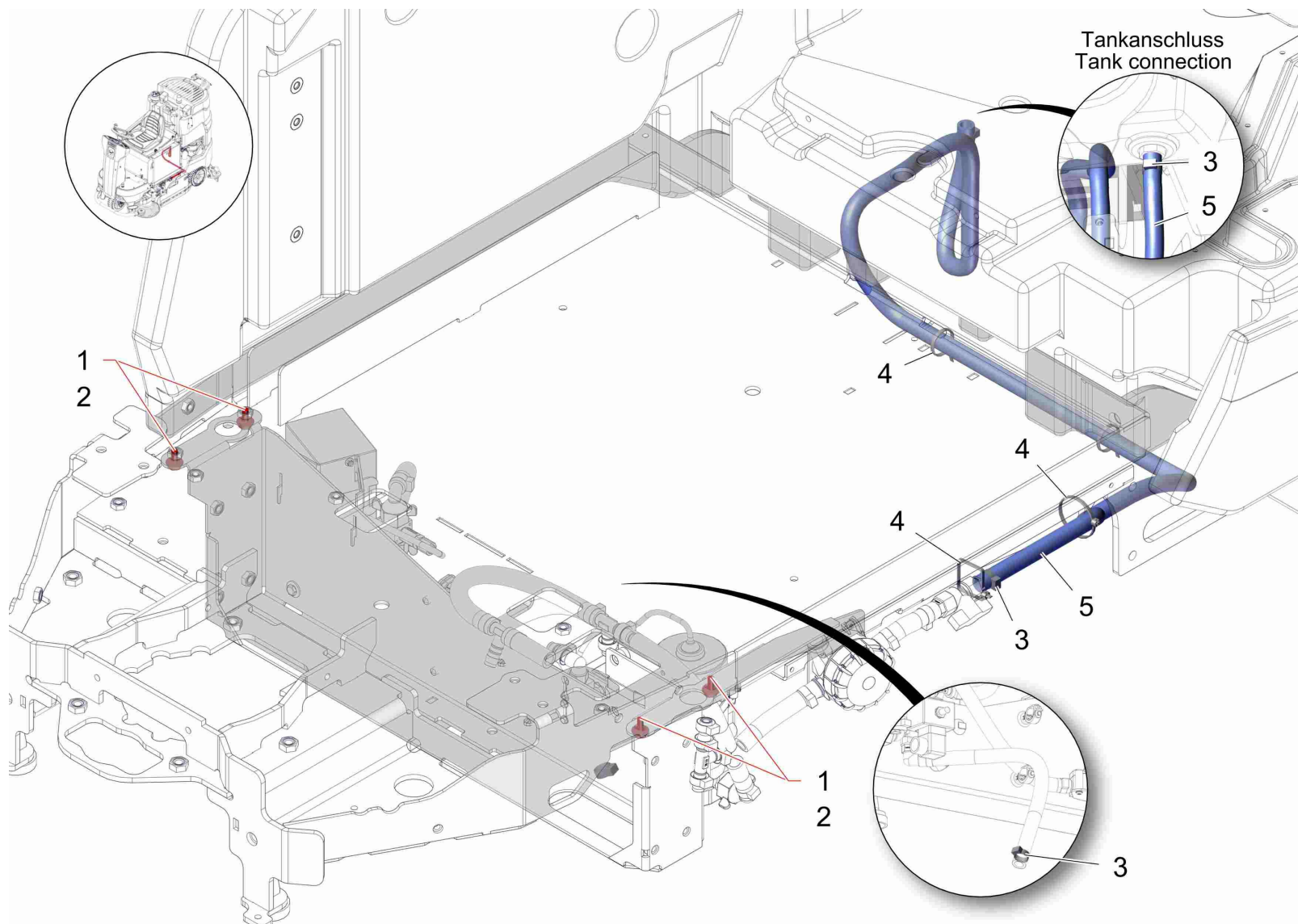
ohne Option Onboard Dosierung und Sprühtools / Without option onboard solution dosage and spraying tools / Sans option syst. de dosage et outils de pulvérisation

Pos.	Best. Nr. PN Ref.No.	Stk. k. Qty. Qté.	Bezeichnung	Einh. eit	Description	Unit Designation	Abmessungen Unité Measurement Mesurage	DIN / ISO	Bemerkungen Remarks Remarques
21	 01370250	2	Kabelbündelhalter, schließbar	ST	retainer	PC support	PCE ø13		
22	 01370240	2	Montagefuß für Kabelbündelhalter	ST	mounting feet	PC pied	PCE		
23	 01179160	1	Aufkleber gelber Punkt	ST	Decal yellow point	PC Autocollant Point jaune	PCE		
24	 01177090	1	Filterdeckel	ST	Filter cover	PC Couvercle de filtre	PCE		
25	 01178210	1	Sieb	ST	Strainer	PC Tamis	PCE		
26	 01178130	1	O-Ring	ST	O-ring	PC Joint circulaire	PCE 62x2,5-N-NBR70	DIN 3771	
27	 00112010	0, 080	Schlauch	ST	Hose	PC Tuyau	PCE 12x3 PVC-weich mit Stahl		
28	 01112160	2	Schraube	ST	Screw	PC Vis	PCE PE M4x10-St A2B	DIN 7500	
29	 01371990	1	Ventilstecker mit Leitungen	ST	valve connector	PC valve connector	PCE		

Ventilplatte;**Doppelklick auf Pos.Nr.für Varianten! / Valve plate;\nTake double click on pos.no.for options! / Plaque de soupape;****Click doublement sur le pos.no. pour variantes!**

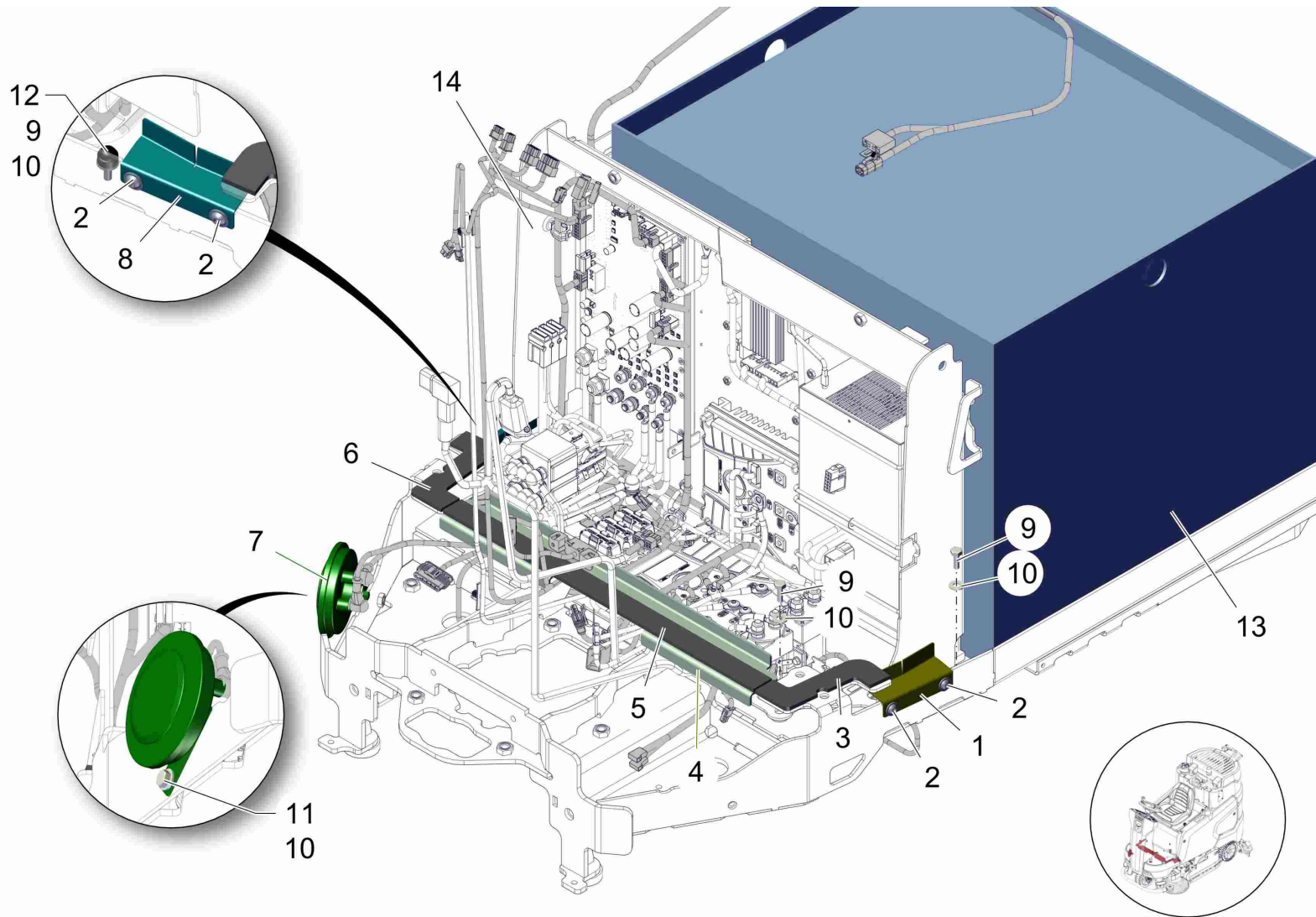
Pos.	Best. Nr. PN Ref.No.	Stc k. Qty. Qté.	Bezeichnung	Einh eit	Description	Unit	Designation	Abmessungen Unité Measurement Mesurage	DIN / ISO	Bemerkungen Remarks Remarques
1	 01059890		Ventilplatte ölbeständig	ST	Valve plate, oil resistant	PC	Plaque de soupape, résistant à l'huile	PCE		

Tankanschluss Wassersystem / Tank connection water system / Connexion de système d'eau au reservoir



Tankanschluss Wassersystem / Tank connection water system / Connexion de système d'eau au reservoir

Pos.	Best. Nr. PN Ref.No.	Stc k. Qty. Qté.	Bezeichnung	Einh eit	Description	Unit Designation	Abmessungen Unité Measurement Mesurage	DIN / ISO	Bemerkungen Remarks Remarques
1	00053080	4	6kt.Schraube	ST	Hexagon screw	PC Vis à 6 pans	PCE M8x16 8.8 A2G	DIN 933	
2	00740090	4	Sperrkantscheibe	ST	Detent edged washer	PC Detent edged washer	PCE SKM-8-8.8 dac		
3	01376430	3	Schlauchschelle	ST	hose clamp	PC agrafe de tuyau	PCE COBRA 18-8 W4		
4	00967760	4	Kabelbinder	ST	Cable tie	PC Cravatte de câble	PCE 4,8x360		
5	00112010	1, 610	Schlauch	ST	Hose	PC Tuyau	PCE 12x3 PVC-weich mit Stahl		

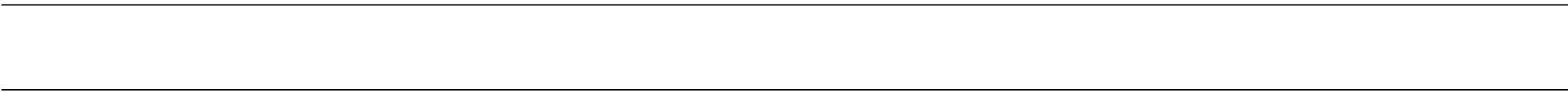


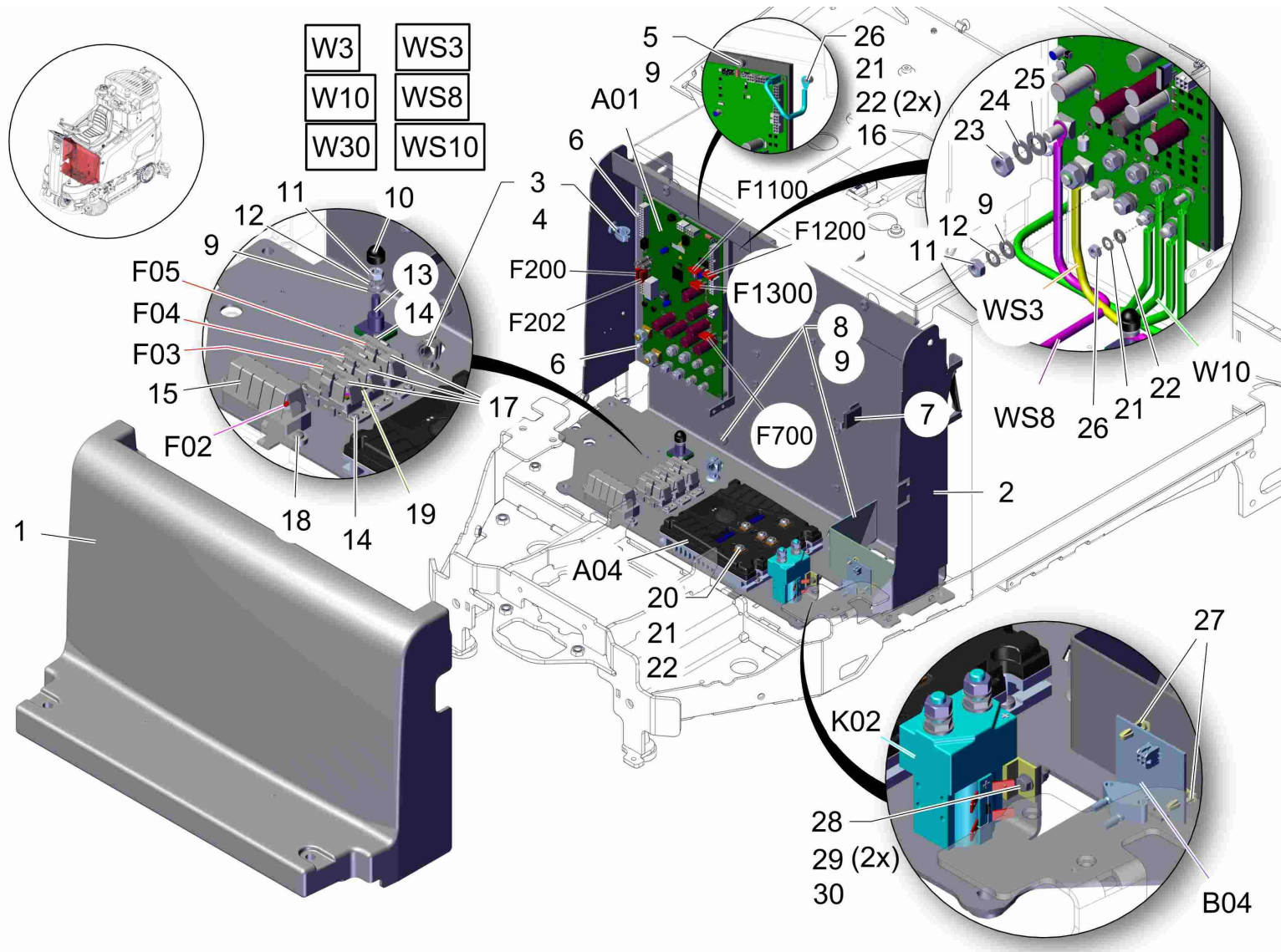
Elektrische Ausrüstung / Electric equipment / Equipment électrique

Pos.	Best. Nr. PN Ref.No.	Stc k. Qty. Qté.	Bezeichnung	Einh eit	Description	Unit Designation	Abmessungen Unité Measurement Mesurage	DIN / ISO	Bemerkungen Remarks Remarques
1	01373390	1	Spritzschutz links	ST	splash guard L.H.	PC protection à pulvériser à gauche	PCE		
2	01133350	4	Linsenflanschschraube	ST	Lens flange screw	PC Vis à tête bombée	PCE 6kt.M8x12-10.9 A2G		
3	01372230	1	Dichtung links	ST	gasket L.H.	PC joint à gauche	PCE		
4	01373430	1	Dichtungsblech	ST	gasket sheet metal	PC tôle	PCE		
5	01222400	0,510	Zellkautschukprofil	M	Sealing tape black	M Profil de caoutchouc	M		
6	01372340	1	Dichtung rechts	ST	gasket R.H..	PC joint à droite	PCE		
7	00050810	1	Signalhorn	ST	Signal horn	PC Avertisseur	PCE 40V Hella		
8	01373360	1	Spritzschutz rechts	ST	splash guard R.H.	PC protection à pulvériser à droite	PCE		
9	00053090	5	6kt.Schraube	ST	Hexagon screw	PC Vis à 6 pans	PCE M8x20-8.8 A2G	DIN 933	
10	00740090	6	Sperrkantscheibe	ST	Detent edged washer	PC Detent edged washer	PCE SKM-8-8.8 dac		
11	00536320	1	6kt.Schraube	ST	Hex.bolt	PC Vis à 6 pans	PCE M8x14-8.8 A2G	DIN 933	
12	00131610	1	Schutzkappe	ST	Lens cap	PC Capot de protection	PCE 1000/893 SW		
13	99749200	1	Batterie, Trog 36V 320Ah PzS	ST	Battery, trough 36V 320Ah PzS	PC Batterie, bac 36V 320Ah PzS	PCE		
14			Elektro-Blech konfigurierbar		Electric plate, configurable	Plaque électrique, configurable			Seite/Page 58

Elektro-Blech konfigurierbar / Electric plate, configurable / Plaque électrique, configurable

Baugruppe Mounting group Groupe d'montage	Benennung	Description	Designation	Seite Page
97141907	Basis-Elektro-Blech	Base electric plate	Plaque électrique de base	59
97141873	Elektro-Blech ohne Allradantrieb	Electric plate without 4-wheel drive	Plaque électrique sans traction par 4 roues motrices	66
97141881	Elektro-Blech mit Onboard-Ladegerät	Electric plate with onboard charger	Plaque électrique avec chargeur Onboard	68
97141857	Elektro-Blech bei Option Seitenbesen-Anlage	Electric plate with option side broom system	Plaque électrique avec option système de balai latéral	72





Basis-Elektro-Blech / Base electric plate / Plaque électrique de base

Pos.	Best. Nr. PN Ref.No.	Stk k. Qty. Qté.	Bezeichnung	Einh eit	Description	Unit Designation	Abmessungen Unité Measurement Mesurage	DIN / ISO	Bemerkungen Remarks Remarques
1	01372210	1	Elektroabdeckung	ST	covering	PC couvercle	PCE		
2	03020240	1	Elektroträger	ST	carrier	PC support	PCE		
3	01370250	3	Kabelbündelhalter, schließbar	ST	retainer	PC support	PCE ø13		
4	01370240	3	Montagefuß für Kabelbündelhalter	ST	mounting feet	PC pied	PCE		
5	00045540	1	Zylinderschraube	ST	Cylinder head screw	PC Vis de cylindre	PCE M8x20-10.9 A2G	DIN 912	
6	01493500	2	Halter Wellschlauch	ST	Retainer	PC Support	PCE NW7,5		
7	01222400	0, 030	Zellkautschukprofil	M	Sealing tape black	M Profil de caoutchouc	M		
8	00151810	2	6kt.Schraube	ST	Hexagon screw	PC Vis à 6 pans	PCE M8x12-8.8 A2G	DIN 933	
9	00053750	8	Scheibe	ST	Washer	PC Washer	PCE A8,4-140HV-St A2G	DIN 125	
10	00131610	1	Schutzkappe	ST	Lens cap	PC Capot de protection	PCE 1000/893 SW		
11	00053350	5	6kt.Mutter	ST	Hex. Nut	PC Écrou à 6 pans	PCE M8-8 A2G	DIN 934	
12	00053850	5	Federscheibe	ST	Spring washer	PC Rondelle de ressort	PCE B8 A2G	DIN 137	
13	00744670	1	Einzelklemme	ST	Single clamp	PC Borne unique	PCE EKS127A		
14	01112160	6	Schraube	ST	Screw	PC Vis	PCE PE M4x10-St A2B	DIN 7500	
15	01371390	1	Mega-Flex Sicherungshalter	ST	fuse holder	PC support de fusibles	PCE		
16	00872460	1	Senkschraube	ST	Countersunk screw	PC Vis à tête fraisée	PCE M6x16-8.8 A2G	DIN 7991	
17	01473870	3	Sicherungshalter Flex-Midi	ST	Fuse holder	PC Support de fusibles	PCE		
18	00959220	6	Schraube	ST	Screw	PC Vis	PCE C M5x12-St A2G TORX	DIN 7500	
19	01376390	1	Stromschiene	ST	current bar	PC barre conductrice	PCE		
20	01072520	5	Linsenflanschschraube	ST	Lens flange screw	PC Vis à tête bombée	PCE 6kt.M6x10-A2		

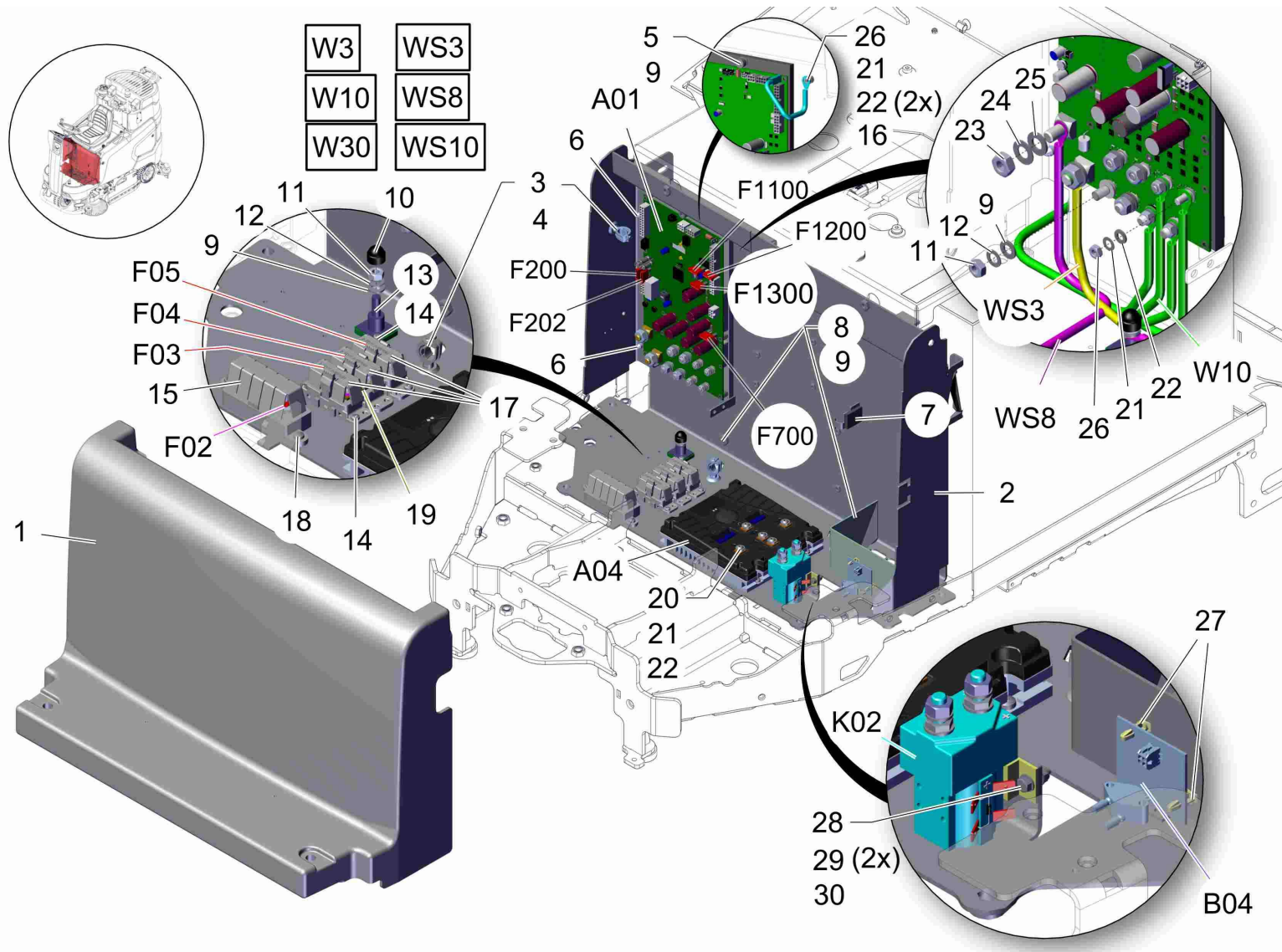
Index: 97141907

61

Diese Druckausgabe kann veraltete Daten enthalten! Bitte Stand beachten!

This printed edition may include data out of date! Mind the status, please!

Basis-Elektro-Blech / Base electric plate / Plaque électrique de base



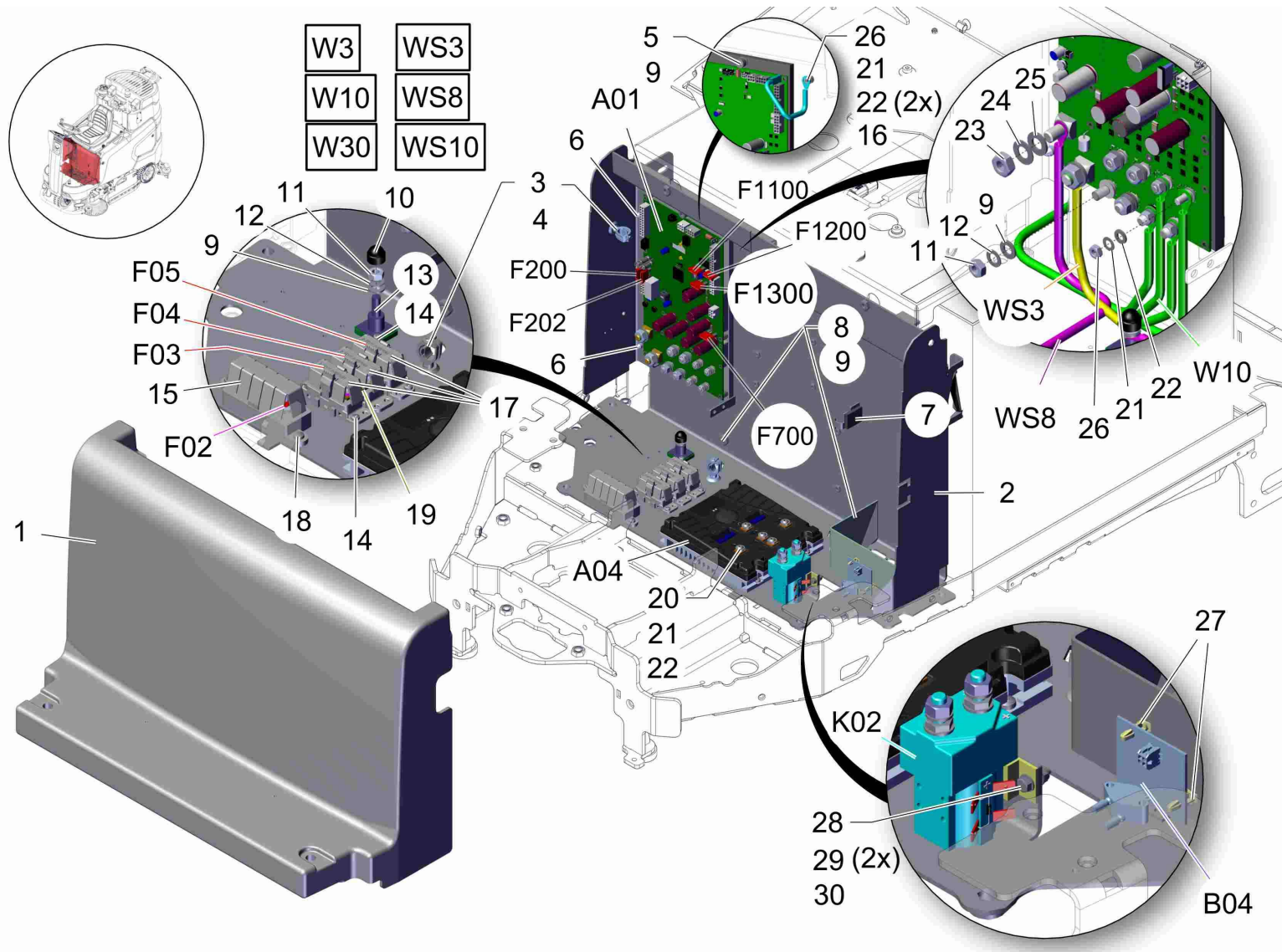
Basis-Elektro-Blech / Base electric plate / Plaque électrique de base

Pos.	Best. Nr. PN Ref.No.	Stk k. Qty. Qté.	Bezeichnung	Einh eit	Description	Unit Designation	Abmessungen Unité Measurement Mesurage	DIN / ISO	Bemerkungen Remarks Remarques
21	00053840	9	Federscheibe	ST	Spring washer	PC Rondelle de ressort	PCE B6 A2G	DIN 137	
22	00053730	10	Scheibe	ST	Washer	PC Washer	PCE A6,4-140HV-St A2G	DIN 125	
23	00053360	2	6kt.Mutter	ST	Hex. Nut	PC Écrou à 6 pans	PCE M10-8 A3G	DIN 934	
24	00053860	2	Federscheibe	ST	Spring washer	PC Rondelle de ressort	PCE B10 A3G	DIN 137	
25	00053760	2	Scheibe	ST	Washer	PC Washer	PCE A10,5-140HV-St A2G	DIN 125	
26	00053330	5	6kt.Mutter	ST	Hex. Nut	PC Écrou à 6 pans	PCE M6-8 A2G	DIN 934	
27	00745840	2	Printplattenhalter	ST	Print plate holder	PC Plaque	PCE 4,8		
28	00054410	2	6kt.Schraube	ST	Hex.bolt	PC Vis à 6 pans	PCE M5x16-8.8 A2G	DIN 933	
29	00053720	4	Scheibe	ST	Washer	PC Washer	PCE A5,3-140HV-St A2G	DIN 125	
30	00051340	2	6kt.Mutter	ST	Hex. Nut	PC Écrou à 6 pans	PCE M5-6 A2G	DIN 985	
A01	01375920	1	Steuerung KUD	ST	controller	PC unité de commande	PCE		inkl. Sicherungen F200, F202, F700, F1100, F1200, F1300
A04	01371510	1	Fahrsteuerung	ST	driving control	PC unité de commande d' impulsion	PCE AC 36V 180A		
B04	01371480	1	Drucksensor	ST	pressure sensor	PC capteur de pression	PCE		
F02	01371410	1	Sicherungseinsatz	ST	fuse link	PC fusible	PCE 125A Mega 32VDC		Maschinensteuerung
F03	01371300	1	Sicherungseinsatz	ST	fuse link	PC fusible	PCE 150A Midi 58VDC		Fahrsteuerung vorne
F04	01371250	1	Sicherungseinsatz	ST	fuse link	PC fusible	PCE 100A Midi 58VDC		Fahrsteuerung hinten
F05	01371170	1	Sicherungseinsatz	ST	fuse link	PC fusible	PCE 30A Midi 58VDC		Kehrvorsatz / Seitenbesen
F2 00	01376830	1	Sicherungseinsatz FKS C3A 80V	ST	fuse link FKS C3A 80V	PC fusible FKS C3A 80V	PCE		Inhalt von A1
F2 02	01376830	1	Sicherungseinsatz FKS C3A 80V	ST	fuse link FKS C3A 80V	PC fusible FKS C3A 80V	PCE		Inhalt von A1
F7 00	01376770	1	Sicherungseinsatz FKS C25A 80V	ST	fuse link FKS C25A 80V	PC fusible FKS C25A 80V	PCE		Inhalt von A1











Index: 97141907

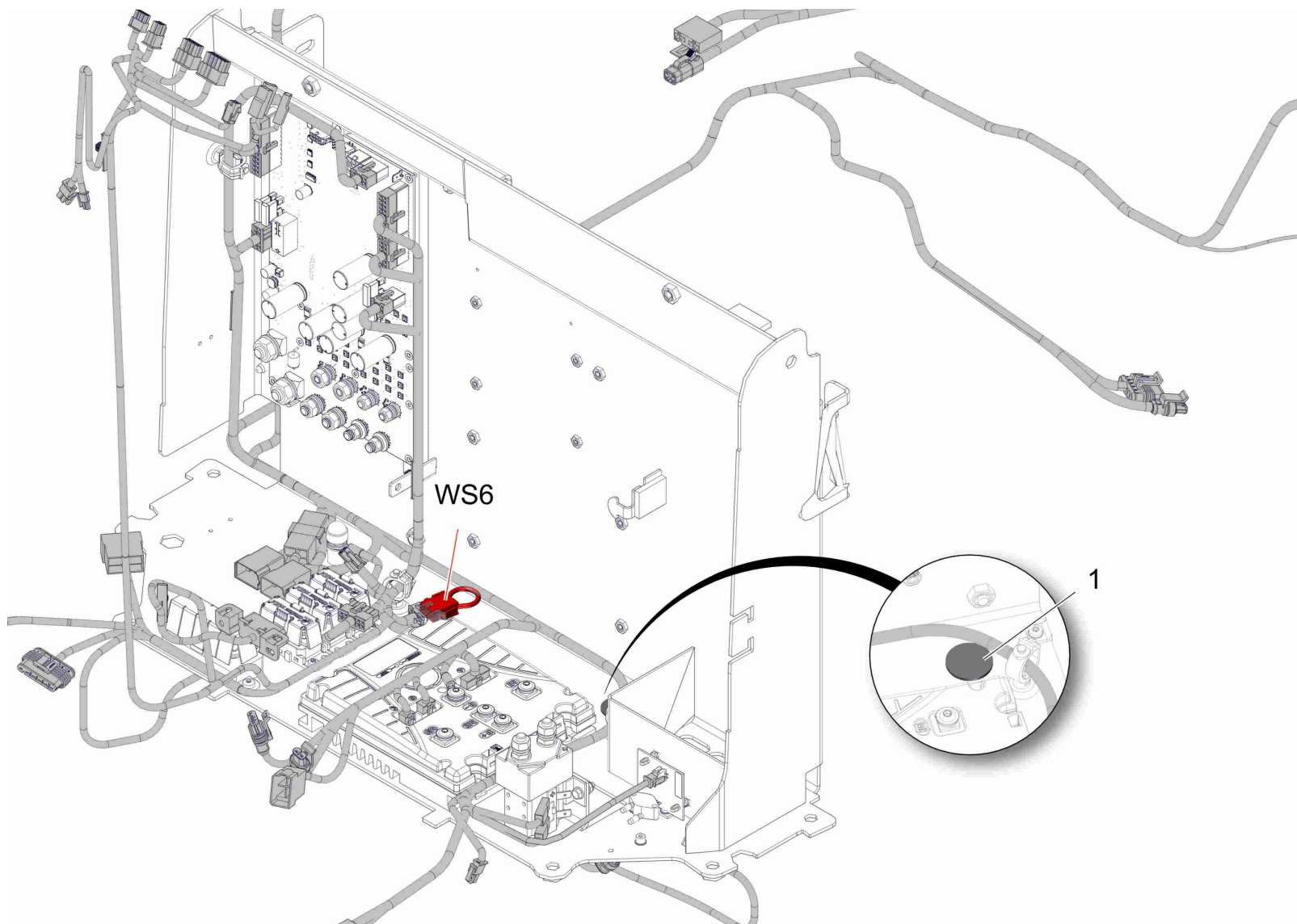
63

Basis-Elektro-Blech / Base electric plate / Plaque électrique de base



Basis-Elektro-Blech / Base electric plate / Plaque électrique de base

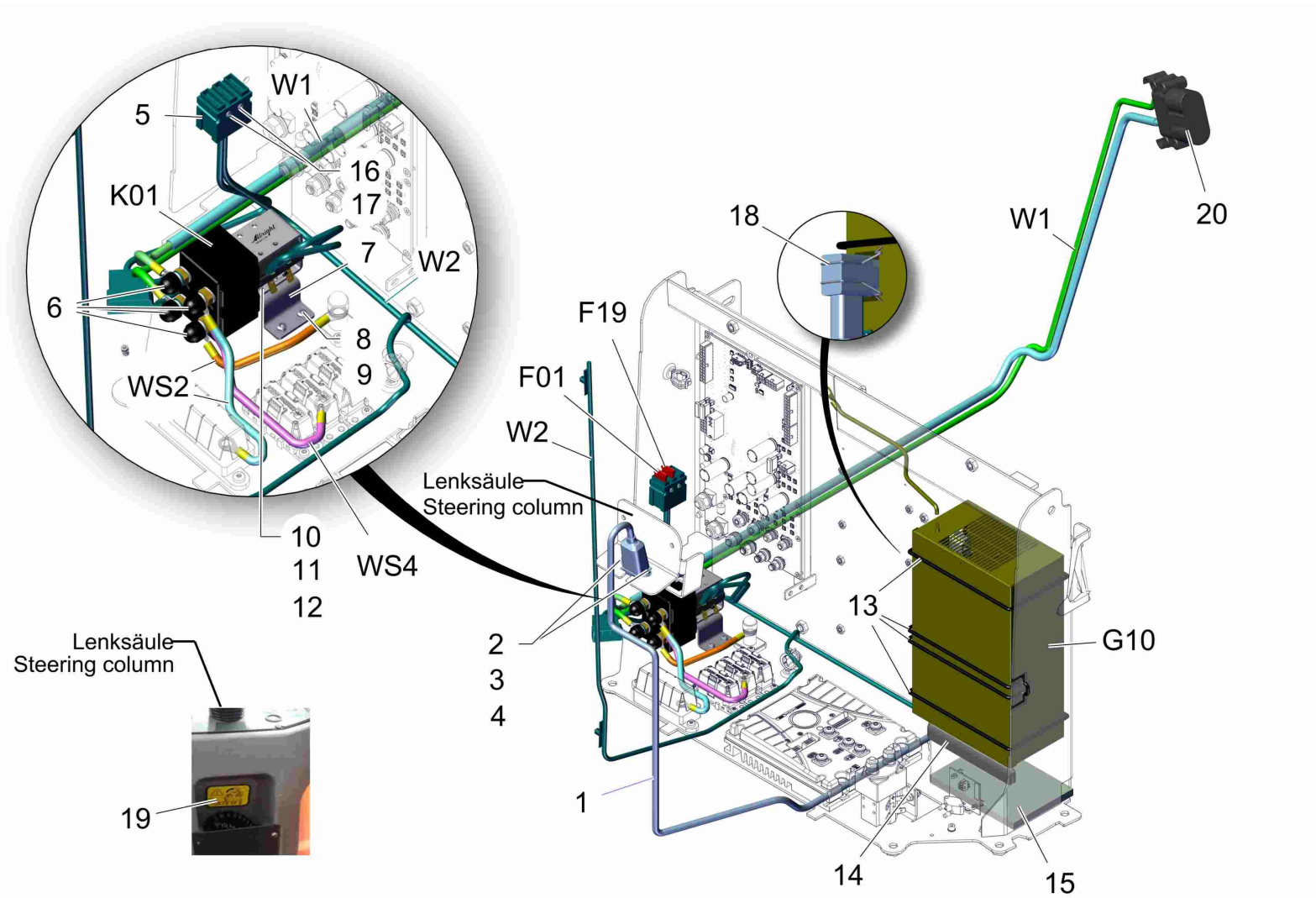
Pos.	Best. Nr. PN Ref.No.	Stk. k. Qty. Qté.	Bezeichnung	Einh. eit	Description	Unit Designation	Abmessungen Unité Measurement Mesurage	DIN / ISO	Bemerkungen Remarks Remarques
F1 100	 00874970	1	Sicherungseinsatz	ST	Fuse	PC Fusible	PCE C10A/80V	DIN 72581	Inhalt von A1
F1 200	 00874970	1	Sicherungseinsatz	ST	Fuse	PC Fusible	PCE C10A/80V	DIN 72581	Inhalt von A1
F1 300	 00874970	1	Sicherungseinsatz	ST	Fuse	PC Fusible	PCE C10A/80V	DIN 72581	Inhalt von A1
K02	 00965060	1	Magnetschalter	ST	Solenoid switch	PC Interrupteur magnétique	PCE 120ECS 40V ELMA		
W3	 03020300	1	Kabelbaum W3	ST	wiring harness W3	PC faisceau des câbles W3	PCE		
W10	 03020410	1	Kabelbaum W10	ST	wiring harness W10	PC faisceau des câbles W10	PCE		
W30	 03020280	1	Kabelbaum W30	ST	wiring harness W30	PC faisceau des câbles W30	PCE		
W S3	 03020430	1	Kabelsatz WS3	ST	cable loom WS3	PC kit de câbles WS3	PCE		
W S8	 03020290	1	Kabelsatz WS8	ST	cable loom WS8	PC kit de câbles WS8	PCE		
W S10	 03020420	1	Kabelsatz WS10	ST	cable loom WS10	PC kit de câbles WS10	PCE		



Elektro-Blech ohne Allradantrieb / Electric plate without 4-wheel drive / Plaque électrique sans traction par 4 roues motrices

Pos.	Best. Nr. PN Ref.No.	Stc k. Qty. Qté.	Bezeichnung	Einh eit	Description	Unit Designation	Abmessungen Unité Measurement Mesurage	DIN / ISO	Bemerkungen Remarks Remarques
1	00152850	1	Verschluss-Stopfen	ST	Drain plug	PC Bouchon	PCE F232 WS		
W S6	03020460	1	Kabelsatz WS6	ST	cable loom WS6	PC kit de câbles WS6	PCE		Freigabe Einradantrieb

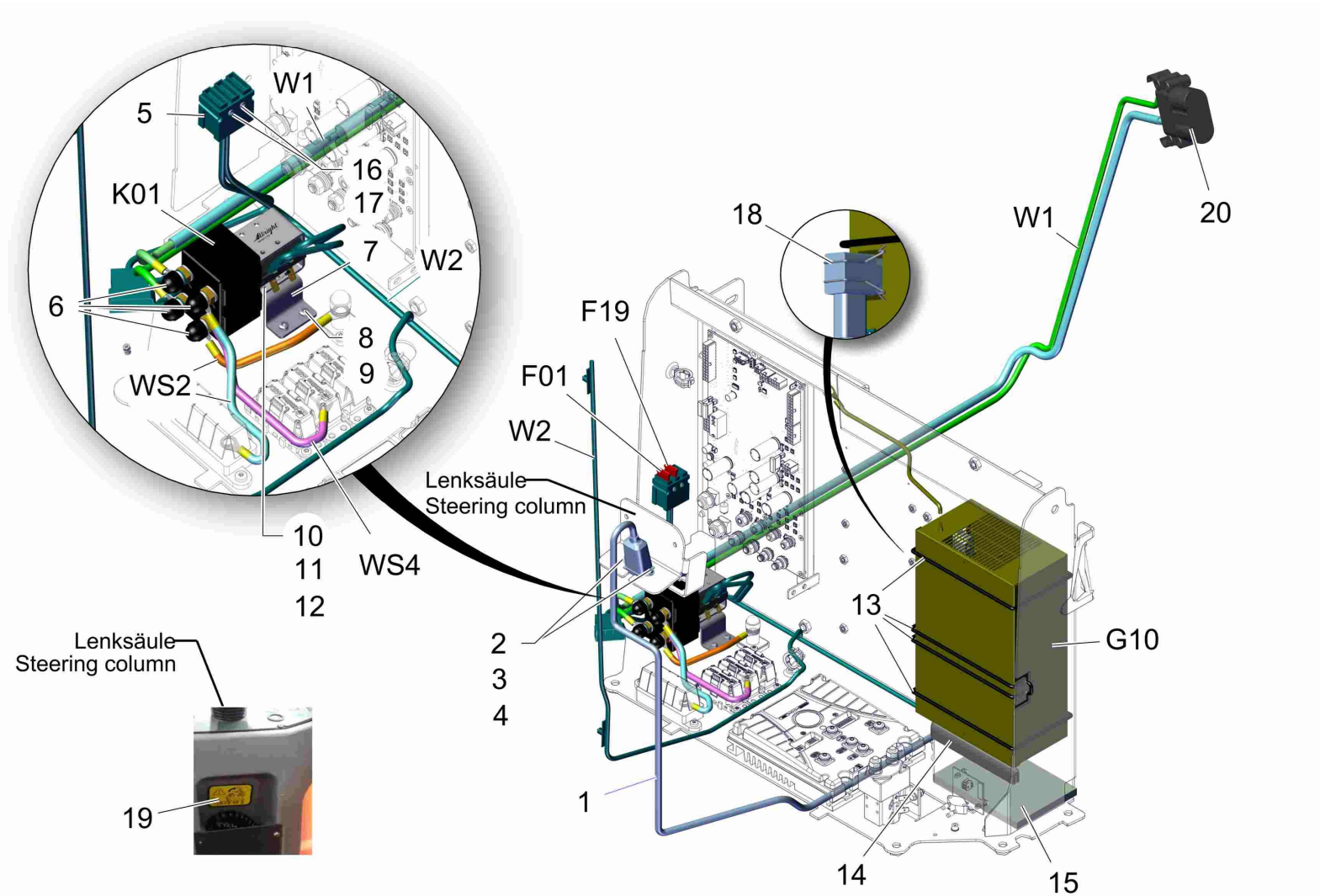
Elektro-Blech mit Onboard-Ladegerät / Electric plate with onboard charger / Plaque électrique avec chargeur Onboard



Elektro-Blech mit Onboard-Ladegerät / Electric plate with onboard charger / Plaque électrique avec chargeur Onboard

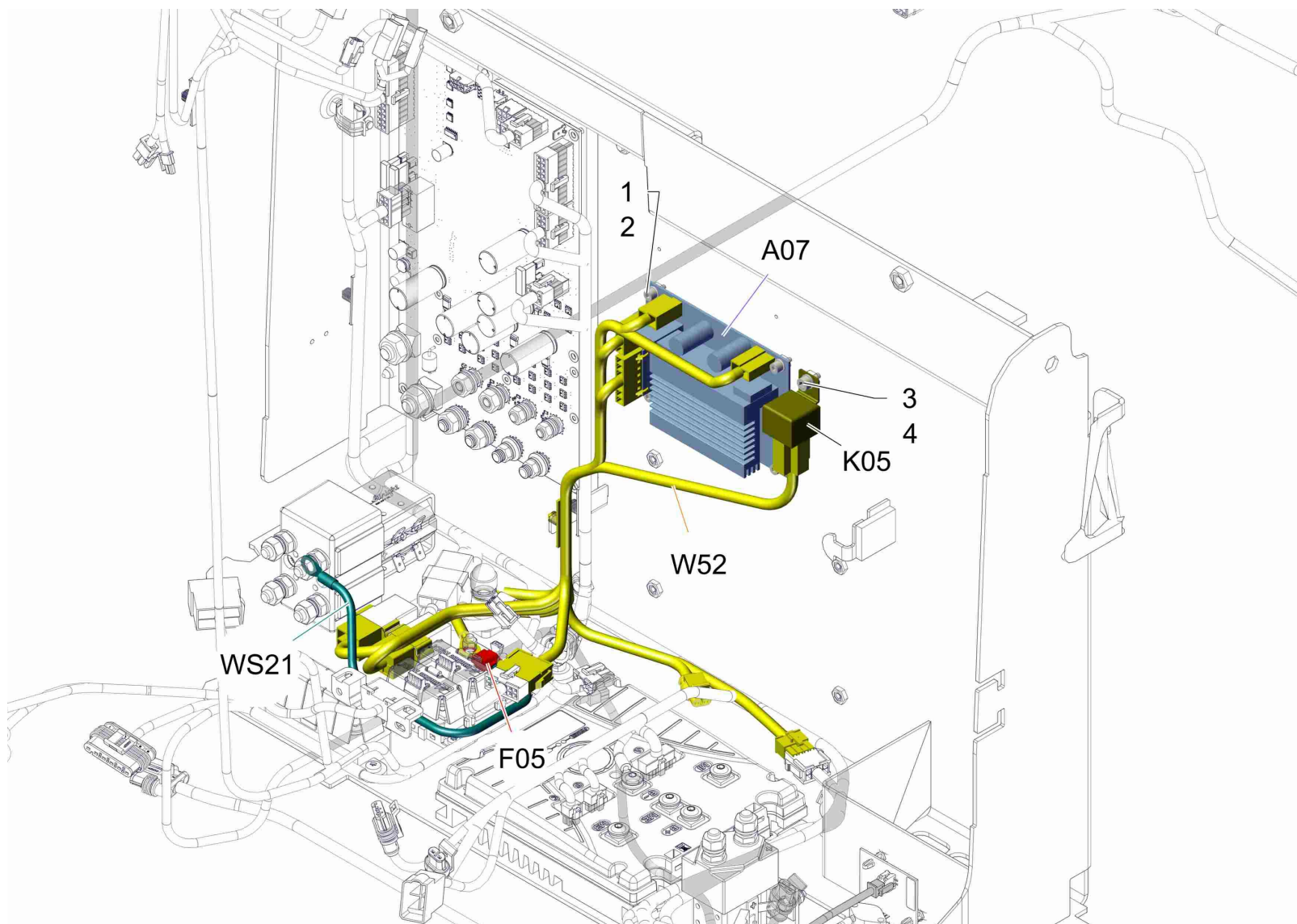
Pos.	Best. Nr. PN Ref.No.	Stk k. Qty. Qté.	Bezeichnung	Einh eit	Description	Unit Designation	Abmessungen Unité Measurement Mesurage	DIN / ISO	Bemerkungen Remarks Remarques
1	01371290	1	Kaltgeräte-Adapter MRP	ST	adapter	PC adapteur	PCE		
2	00022310	2	Senkschraube	ST	Countersunk screw	PC Vis à tête fraisée	PCE M3x10-4.8-H A2G	DIN 965	
3	00553740	2	Scheibe	ST	Washer	PC Rondelle	PCE A3,2-140HV-St A2G	DIN 125	
4	00073270	2	6kt.Mutter	ST	Hex. Nut	PC Écrou à 6 pans	PCE M3-8 A2G	DIN 934	
5	00733650	3	Sicherungshalter	ST	Fuse holder	PC Appui à fusible	PCE		Inhalt von Kabelbaum W2
6	00131610	4	Schutzkappe	ST	Lens cap	PC Capot de protection	PCE 1000/893 SW		
7	01373230	1	Halter	ST	retainer	PC support	PCE		
8	01112160	4	Schraube	ST	Screw	PC Vis	PCE PE M4x10-St A2B	DIN 7500	
9	00053710	4	Scheibe	ST	Washer	PC Rondelle	PCE B4,3-140HV-St A2G	DIN 125	
10	00552300	2	Linsenschraube	ST	Fillister-head screw	PC Vis de lentille	PCE M5X8-4.8-H A2G	DIN 7985	
11	00053720	2	Scheibe	ST	Washer	PC Washer	PCE A5,3-140HV-St A2G	DIN 125	
12	00053830	2	Federscheibe	ST	Spring washer	PC Rondelle de ressort	PCE A5 A2G	DIN 137	
13	00966120	3	O-Ring	ST	O-ring	PC Joint circulaire	PCE 126x4		
14	00800100	0, 240	Kantenschutz	M	Edge protection	M Protection d'affilage	M 1,0-3,5 schwarz		
15	01370450	1	Kühlluft-Filter EBL	ST	filter	PC filtre	PCE		
16	01072070	2	Linsenschraube	ST	Fillister-head screw	PC Vis de lentille	PCE M3x30-4.8-H A2G	DIN 7985	
17	00022200	2	6kt.Mutter	ST	Hex. Nut	PC Écrou à 6 pans	PCE M3-6 A2G	DIN 985	
18	---	1	Ersatzteil auf Anfrage		Spare part on request		Pièce de rechange sur demande		92038876 Halteklammer KG-Stecker
19	---	1	Ersatzteil auf Anfrage		Spare part on request		Pièce de rechange sur demande		17268541 Aufkleber Batterieladung
20	00972330	1	Stecker	ST	plug	PC fiche mâle	PCE A160	DIN43589	Inhalt von Kabelbaum W1

Elektro-Blech mit Onboard-Ladegerät / Electric plate with onboard charger / Plaque électrique avec chargeur Onboard











Elektro-Blech mit Onboard-Ladegerät / Electric plate with onboard charger / Plaque électrique avec chargeur Onboard





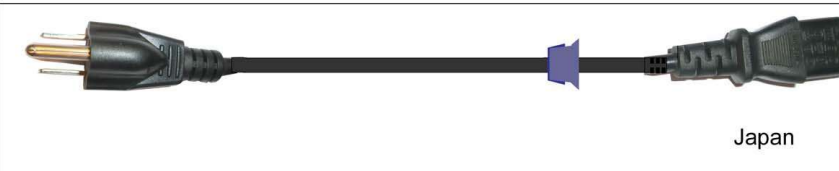

Pos.	Best. Nr. PN Ref.No.	Stc k. Qty. Qté.	Bezeichnung	Einh eit	Description	Unit Designation	Abmessungen Unité Measurement Mesurage	DIN / ISO	Bemerkungen Remarks Remarques
F01	01371450	1	Sicherungseinsatz 7, 5A 80V	ST	fuse link 7,5A 80V	PC fusible 7,5A 80V	PCE		Steuerspannung
F19	00874950	1	Sicherungseinsatz	ST	Fuse	PC Fusible	PCE C5A/80V-3	DIN 72581	Hupe
G10	01371310	1	Ladegerät On-Board 36V 35A	ST	on-board charger 36V 35A	PC chargeur On-board 36V 35A	PCE		
K01	01371280	1	Magnetschalter	ST	solenoid switch	PC interrupteur magnétique	PCE SW190 / 36V		
W1	03020330	1	Kabelbaum W1	ST	wiring harness W1	PC faisceau des câbles W1	PCE		
W2	03020310	1	Kabelbaum W2	ST	wiring harness W2	PC faisceau des câbles W2	PCE		
W S S4	03020350	1	Kabelsatz WS2	ST	cable loom WS2	PC kit de câbles WS2	PCE		
	03020360	1	Kabelsatz WS4	ST	cable loom WS4	PC kit de câbles WS4	PCE		









Elektro-Blech bei Option Seitenbesen-Anlage / Electric plate with option side broom system / Plaque électrique avec option système de balai latéral

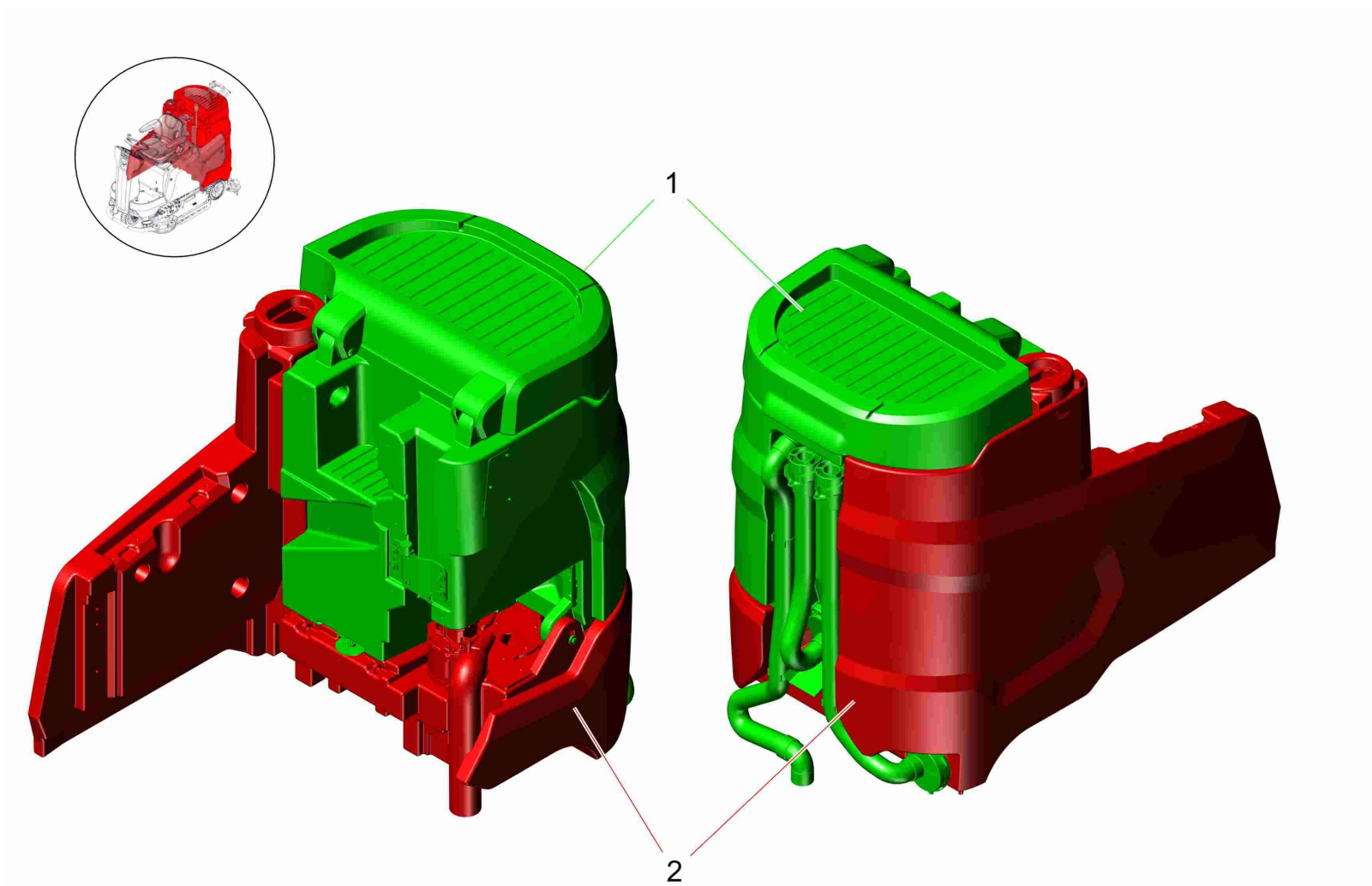
Pos.	Best. Nr. PN Ref.No.	Stk. Qty. Qté.	Bezeichnung	Einh. eit	Description	Unit Designation	Abmessungen Unité Measurement Mesurage	DIN / ISO	Bemerkungen Remarks Remarques
1	---	4	Ersatzteil auf Anfrage		Spare part on request				11126364 Zyl.Schraube
2	 00053710	4	Scheibe	ST	Washer	PC Rondelle	PCE B4,3-140HV-St A2G	DIN 125	
3	 01015310	1	Zylinderschraube	ST	Cylinder head screw	PC Vis de cylindre	PCE M5x10-8.8 A3G	DIN 912	
4	 00053720	1	Scheibe	ST	Washer	PC Washer	PCE A5,3-140HV-St A2G	DIN 125	
A07	 01072710	1	Seitenbesen PWM-Modul	ST	Side brush	PC Balai latéral	PCE		
F05	 01371170	1	Sicherungseinsatz	ST	fuse link	PC fusible	PCE 30A Midi 58VDC		Kehrvorsatz / Seitenbesen
K05	 00965030	1	Relais	ST	Relay	PC Relais	PCE 24V 10A/20A		Aushebung Seitenbesen
W52	 03020260	1	Kabelbaum W52	ST	wiring harness W52	PC faisceau des câbles W52	PCE		
W S21	 03021560	1	Kabelsatz WS21	ST	cable loom WS21	PC kit de câbles WS21	PCE		

Netzkabel / Power cable / Cordon électrique

1	 <p>Europa - Europe</p>
2	 <p>UK / Saudi Arabien - Saudi Arabia / Hong Kong</p>
3	 <p>Australien - Australia</p>
4	 <p>China</p>
5	 <p>Japan</p>
6	 <p>Schweiz - Switzerland</p>

Netzkabel / Power cable / Cordon électrique

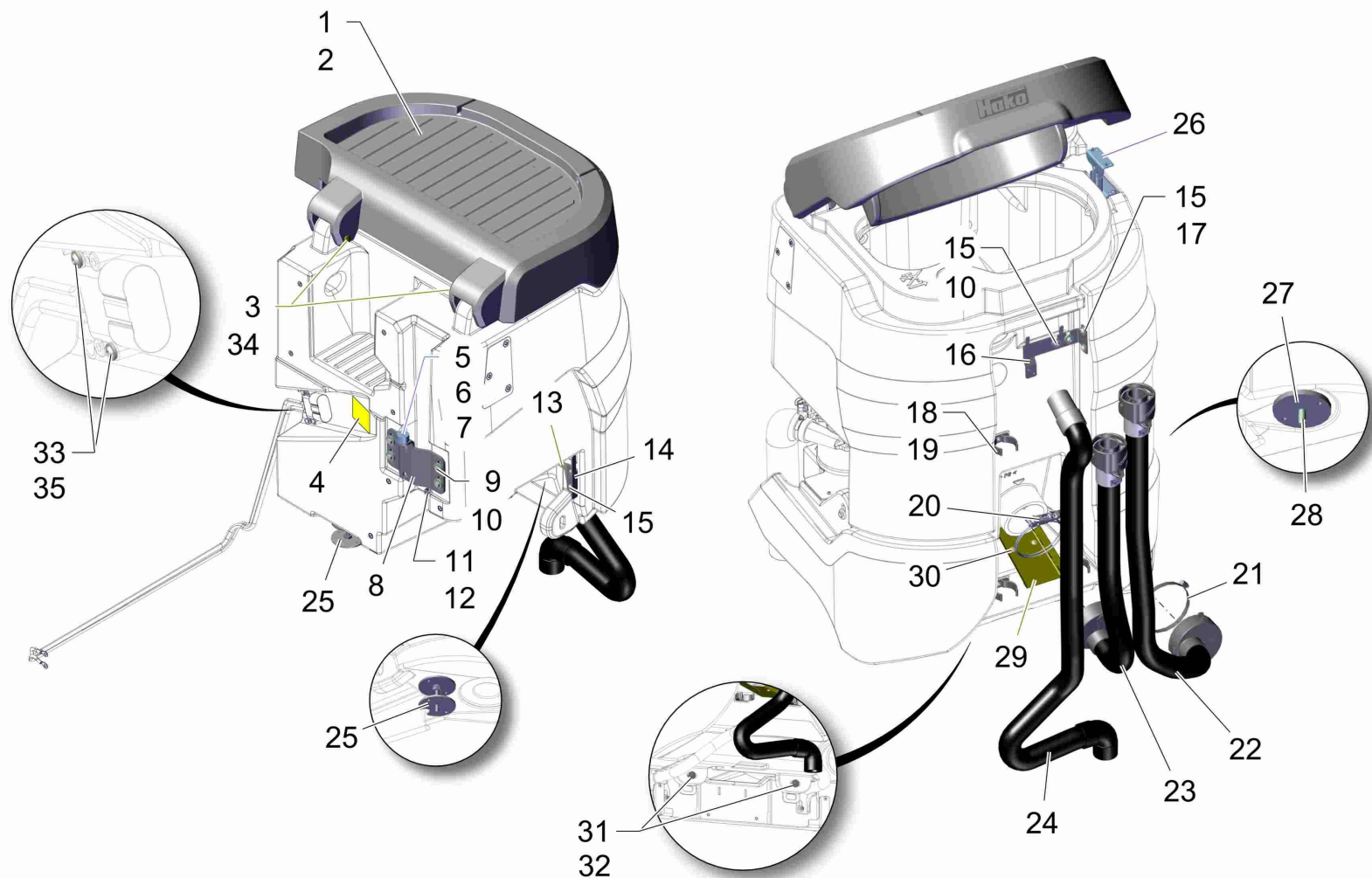
Pos.	Best. Nr. PN Ref.No.	Stc k. Qty. Qté.	Bezeichnung	Einh eit	Description	Unit	Designation	Abmessungen Unité Measurement Mesurage	DIN / ISO	Bemerkungen Remarks Remarques
1	 99421000	1	Netzkabel Europa	ST	Power cable Europe	PC	Cordon électrique Europe	PCE		
2	 99421010	1	Netzkabel UK/Saudi Arabien/Hong Kong	ST	Power cable UK/Saudi Arabia/Hong Kong	PC	Cordon électrique UK/Arabie saoudite/Hong Kong	PCE		
3	 99421030	1	Netzkabel Australien	ST	Power cable Australia	PC	Cordon électrique Australie	PCE		
4	 99421040	1	Netzkabel China	ST	Power cable China	PC	Cordon électrique Chine	PCE		
5	 99421050	1	Netzkabel Japan	ST	Power cable Japan	PC	Cordon électrique Japon	PCE		
6	 99421060	1	Netzkabel Schweiz	ST	Power cable Switzerland	PC	Cordon électrique Suisse	PCE		



Behältergruppe (ohne Tanks) / Tank group (without tanks) / Groupe de réservoirs (sans réservoirs)

Pos.	Best. Nr. PN Ref.No.	Stc k. Qty. Qté.	Bezeichnung	Einh eit	Description	Unit Designation	Abmessungen Unité Measurement Mesurage	DIN / ISO	Bemerkungen Remarks Remarques
1			Behältergruppe (ohne Tanks). Teil 1		Tank group (without tanks), part 1		Groupe de réservoirs (sans réservoirs), première partie		Seite/Page 78
2			Behältergruppe (ohne Tanks). Teil 2		Tank group (without tanks), part 2		Groupe de réservoirs (sans réservoirs), deuxième partie		Seite/Page 98

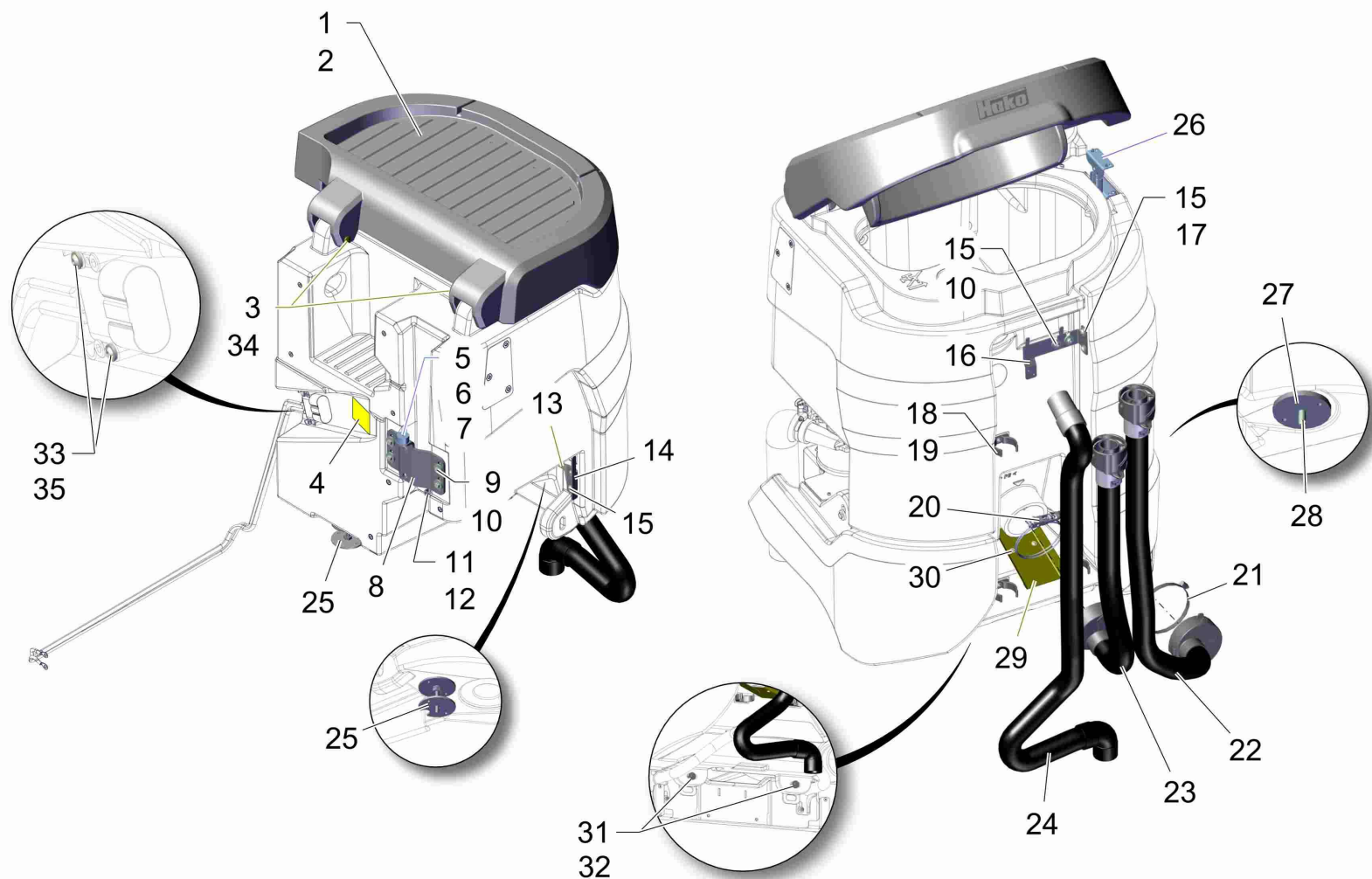
Behältergruppe (ohne Tanks). Teil 1 / Tank group (without tanks), part 1 / Groupe de réservoirs (sans réservoirs), première partie



Behältergruppe (ohne Tanks). Teil 1 / Tank group (without tanks), part 1 / Groupe de réservoirs (sans réservoirs), première partie

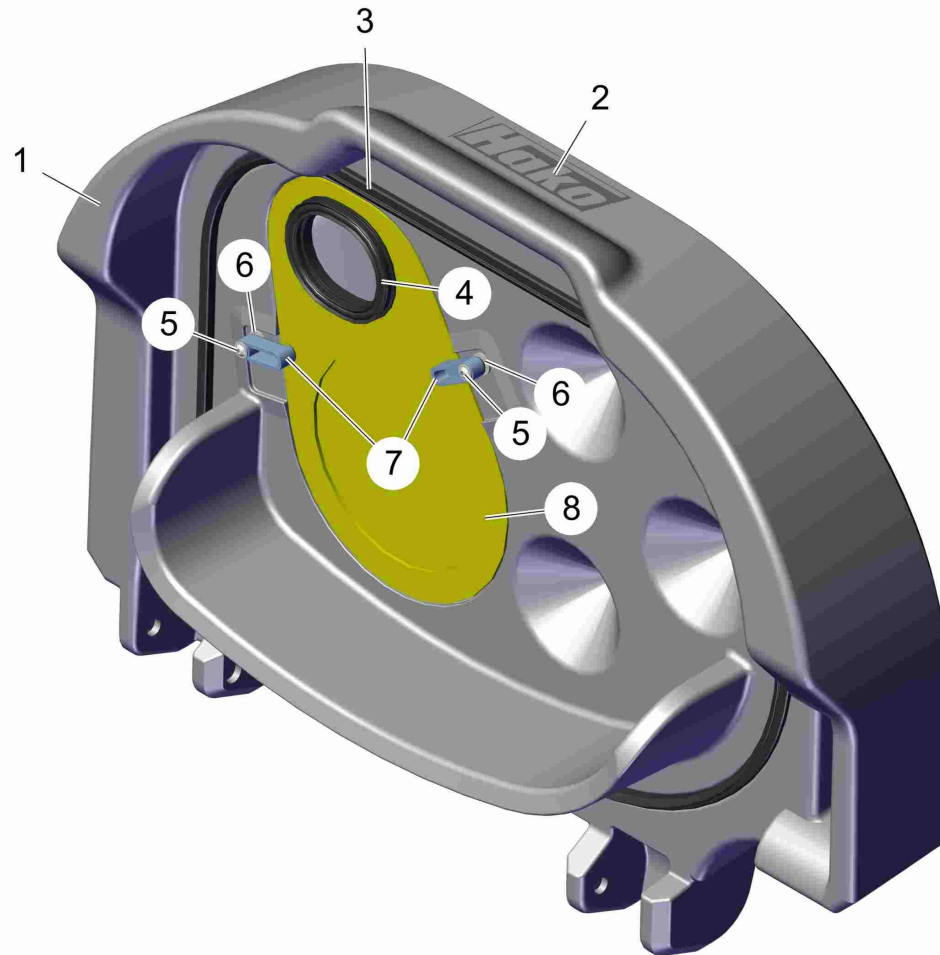
Pos.	Best. Nr. PN Ref.No.	Stc k. Qty. Qté.	Bezeichnung	Einh eit	Description	Unit Designation	Abmessungen Unité Measurement Mesurage	DIN / ISO	Bemerkungen Remarks Remarques
1			Deckel (bis ca. August 2018)		Cover (til appr. august 2018)	Couvercle (jusqu'a d' appr. 2018-08-31)			Seite/Page 82
2			Deckel (ab ca. September 2018)		Cover (from appr. september 2018)	Couvercle (à partir appr. 2018-09-01)			Seite/Page 84
3	01372940	2	Deckelachse	ST	cover axle	PC axe	PCE		
4	---	1	Ersatzteil auf Anfrage		Spare part on request	Pièce de rechange sur demande			17268541 Aufkleber Batterieladung
5	00733560	1	Gummi-Metall-Ansch lagpuffer	ST	Rubber-metal buffer	PC Amortisseur en caoutchouc/métal	PCE E-30		
6	00053080	1	6kt.Schraube	ST	Hexagon screw	PC Vis à 6 pans	PCE M8x16 8.8 A2G	DIN 933	
7	00740080	1	Sperrkantscheibe	ST	Washer	PC Rondelle	PCE SKB-8-dacrometisiert		
8	01373070	1	Sitzlager	ST	seat bearing	PC palier	PCE		
9	00053090	4	6kt.Schraube	ST	Hexagon screw	PC Vis à 6 pans	PCE M8x20-8.8 A2G	DIN 933	
10	00047990	8	Zahntellerscheibe	ST	Disk wheel	PC Rondelle de plaque dentaire	PCE 9,2 A3G		
11	01370250	1	Kabelbündelhalter, schließbar	ST	retainer	PC support	PCE ø13		
12	01370240	1	Montagefuß für Kabelbündelhalter	ST	mounting feet	PC pied	PCE		
13	01373560	1	Kabelhalter	ST	cable support	PC support par câble	PCE		
14	01373420	1	Scharnierblech	ST	hinge sheet metal	PC plaque de charnière	PCE		
15	01006820	6	Linsenflanschschra ube	ST	Lens flange screw	PC Vis à tête bombée	PCE m.l-6kt.M8x16-10.9 A2G		
16	01373640		Verbindungswinkel	ST	connecting angle	PC angle de connexion	PCE		
17	00042900	2	Scheibe	ST	Washer	PC Washer	PCE 8,4-140HV-St A3G	DIN 9021	
18	01375310	3	Clip	ST	clip	PC clip	PCE		
19	01000850	3	Linsenflanschschra ube	ST	Lens flange screw	PC Vis à tête bombée	PCE 6kt.M6x12-10.9 A2G		
20			Schnellspannschelle		Clamping piece	Collier tension			Seite/Page 86

Behältergruppe (ohne Tanks). Teil 1 / Tank group (without tanks), part 1 / Groupe de réservoirs (sans réservoirs), première partie











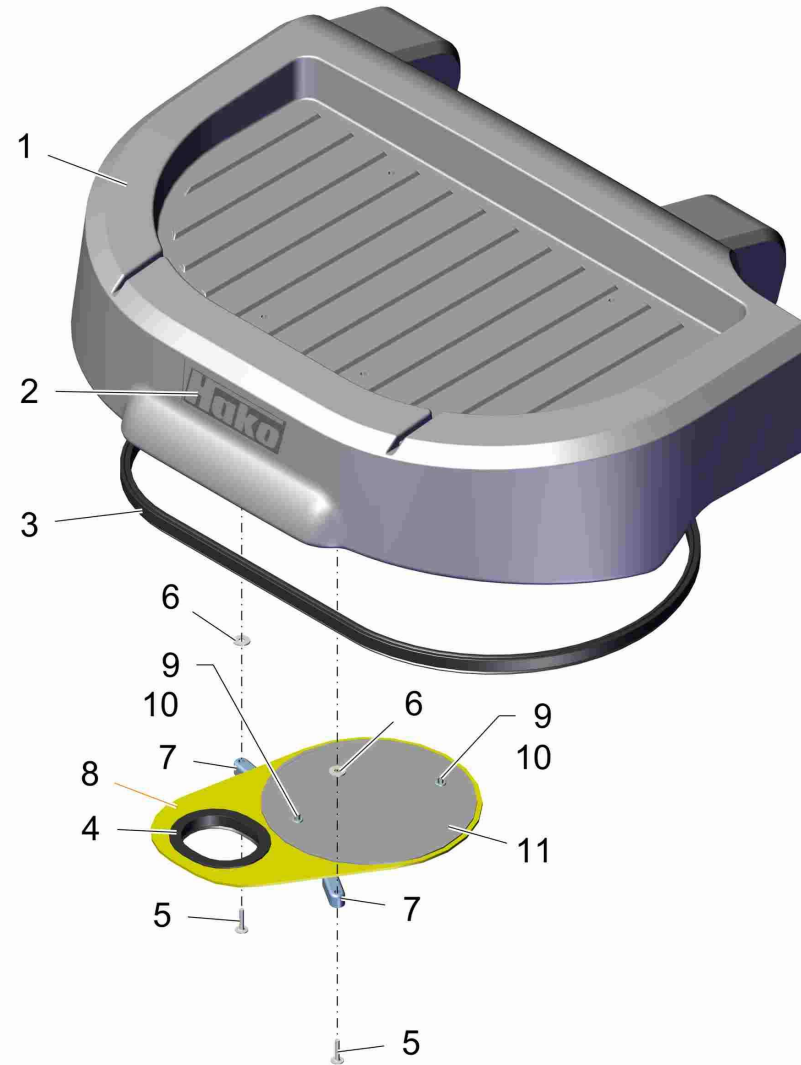
Behältergruppe (ohne Tanks). Teil 1 / Tank group (without tanks), part 1 / Groupe de réservoirs (sans réservoirs), première partie

Pos.	Best. Nr. PN Ref.No.	Stk k. Qty. Qté.	Bezeichnung	Einh eit	Description	Unit Designation	Abmessungen Unité Measurement Mesurage	DIN / ISO	Bemerkungen Remarks Remarques
21	01014640	1	Schlauchselle	ST	Hose clamp	PC Agrafe de tuyau	PCE A-120-140x 9-W4	DIN 3017	
22	01372360	1	Schlauch lang, kpl.	ST	hose long	PC tuyau long	PCE	Seite/Page	88
23	01372410	1	Schlauch kurz, kpl.	ST	hose short	PC tuyau brève	PCE	Seite/Page	90
24	01371890	1	Saugschlauch	ST	suction hose	PC tuyau d'aspiration	PCE		
25			Höhenversteller		Height adjustment	Ajustage de hauteur		Seite/Page	92
26		R	Deckelaufsteller		Cover's put-up hinge	Support de couvercle		Seite/Page	94
26			Deckelaufsteller		Cover's put-up hinge	Support de couvercle		Seite/Page	96
27	01372920	4	Platte	ST	plate	PC plaque	PCE		
28	01372150	1	Bolzen	ST	bolt	PC boulon	PCE		
29	01373450	1	Schmutzschütte	ST	dirt chute	PC baquet de ramassage	PCE		
30	01072520	6	Linsenflanschschraube	ST	Lens flange screw	PC Vis à tête bombée	PCE 6kt.M6x10-A2		
31	00053260	2	6kt.Schraube	ST	Hex.bolt	PC Vis à 6 pans	PCE M8x50-8.8 A2G	DIN 933	
32	00047990	2	Zahntellerscheibe	ST	Disk wheel	PC Rondelle de plaque dentaire	PCE 9,2 A3G		
33	01110780	2	Linsenflanschschraube .l-6kt.	ST	Lens flange screw	PC Vis à tête bombée	PCE M6x40-10.9-A2G		
34	01136440	2	Verschluss-Stopfen	ST	Sealing plug	PC Bouchon	PCE SL 22x1,0-2,5 schwarz		
35	00053730	2	Scheibe	ST	Washer	PC Washer	PCE A6,4-140HV-St A2G	DIN 125	



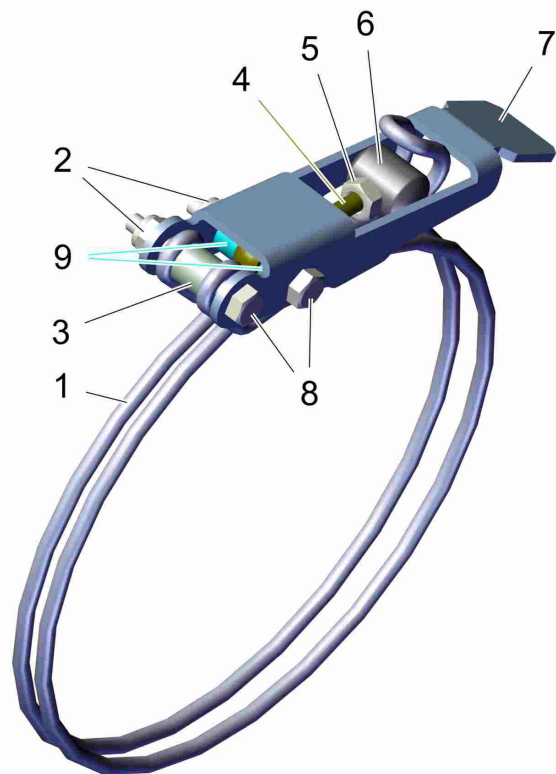
Deckel (bis ca. August 2018) / Cover (til appr. august 2018) / Couvercle (jusqu'a d' appr. 2018-08-31)
 (-> 2018-08-31)

Pos.	Best. Nr. PN Ref.No.	Stc k. Qty. Qté.	Bezeichnung	Einh eit	Description	Unit Designation	Abmessungen Unité Measurement Mesurage	DIN / ISO	Bemerkungen Remarks Remarques
1	 03019490	1	Deckel	ST	cover	PC couvercle	PCE		
2	 01076790	1	HAKO-Firmenzeich en silber	ST	Label HAKO silver	PC Autocollant HAKO argent	PCE 147x40		
3	 01071770	1, 780	Dichtungsprofil	M	Sealing profile	M Profilé à étanchéité	M 14,8x11 schwarz		
4	 00681570	0, 310	Kantenschutz	M	Edge protection	M Protection d'affilage	M		
5	 01082530	2	Linsenflanschr.m .l-6kt.	ST	Lens flange screw	PC Vis à tête bombée	PCE M6x25-A2		
6	 00854210	2	Scheibe	ST	Washer	PC Washer	PCE 6,4-140HV-A2	DIN 9021	
7	 00968190	2	Knebel	ST	Toggle	PC Manette	PCE		
8	 01373810	1	Siebträger	ST	filter carrier	PC support de tamis	PCE		



Deckel (ab ca. September 2018) / Cover (from appr. september 2018) / Couvercle (à partir appr. 2018-09-01)
(2018-09-01 ->)

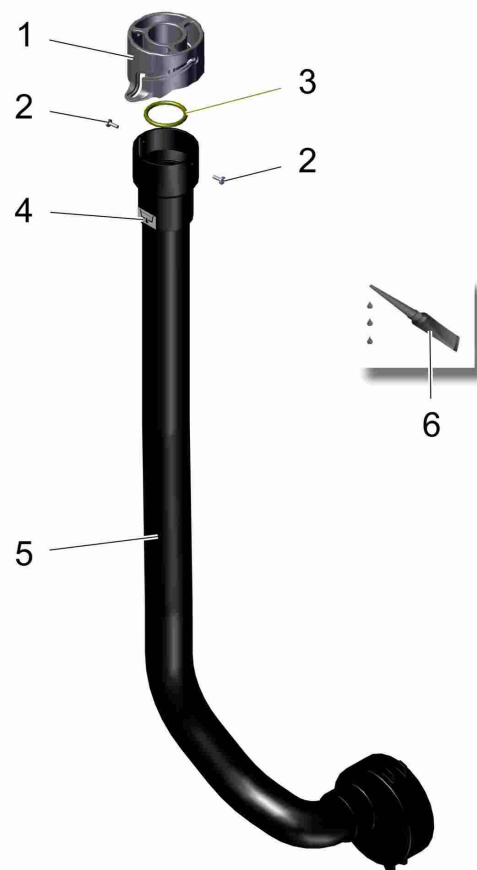
Pos.	Best. Nr. PN Ref.No.	Stc k. Qty. Qté.	Bezeichnung	Einh eit	Description	Unit Designation	Abmessungen Unité Measurement Mesurage	DIN / ISO	Bemerkungen Remarks Remarques
1	03019490	1	Deckel	ST	cover	PC couvercle	PCE		
2	01076790	1	HAKO-Firmenzeich en silber	ST	Label HAKO silver	PC Autocollant HAKO argent	PCE 147x40		
3	01071770	1, 780	Dichtungsprofil	M	Sealing profile	M Profilé à étanchéité	M 14,8x11 schwarz		
4	00681570	0, 310	Kantenschutz	M	Edge protection	M Protection d'affilage	M		
5	01082530	2	Linseflanschschr.m .l-6kt.	ST	Lens flange screw	PC Vis à tête bombée	PCE M6x25-A2		
6	00854210	2	Scheibe	ST	Washer	PC Washer	PCE 6,4-140HV-A2	DIN 9021	
7	00968190	2	Knebel	ST	Toggle	PC Manette	PCE		
8	01376490	1	Siebträger	ST	filter carrier	PC support de tamis	PCE		
9	01076740	2	Spreizniet	ST	Rivet	PC Rivet	PCE 5,9x12 schwarz		
10	00102150	2	Scheibe	ST	Washer	PC Washer	PCE B6,4-140HV-A2	DIN 125	
11	01375490	1	Sieb	ST	strainer	PC tamis	PCE		



Schnellspannschelle / Clamping piece / Collier tension

Pos.	Best. Nr. PN Ref.No.	Stc k. Qty. Qté.	Bezeichnung	Einh eit	Description	Unit Designation	Abmessungen Unité Measurement Mesurage	DIN / ISO	Bemerkungen Remarks Remarques
1	01371580	1	Schnellspannschelle	ST	clamping piece	PC collier tension	PCE		
2	01017660	2	6kt.Mutter	ST	Hex. Nut	PC Écrou à 6 pans	PCE M5-A2-70	DIN 985	
3	01372440	1	Buchse	ST	bushing	PC douille	PCE		
4	01077500	1	Augenschraube	ST	Eye bolt	PC Boulon à oeillet	PCE BM5x40-A4	DIN 444	
5	00902250	1	6kt.Mutter	ST	Hex. Nut	PC Écrou à 6 pans	PCE M5-A4	DIN 934	
6	01372380	1	Stift mit Gewinde	ST	threaded pin	PC goupille fileté	PCE		
7	01372430	1	Schnellspannschell enhebel	ST	clamping piece lever	PC levier	PCE		
8	01079890	2	6kt.Schraube	ST	Hexagon screw	PC Vis à 6 pans	PCE M 5x30-A2-70	DIN 933	
9	01372390	2	Buchse	ST	bushing	PC douille	PCE		

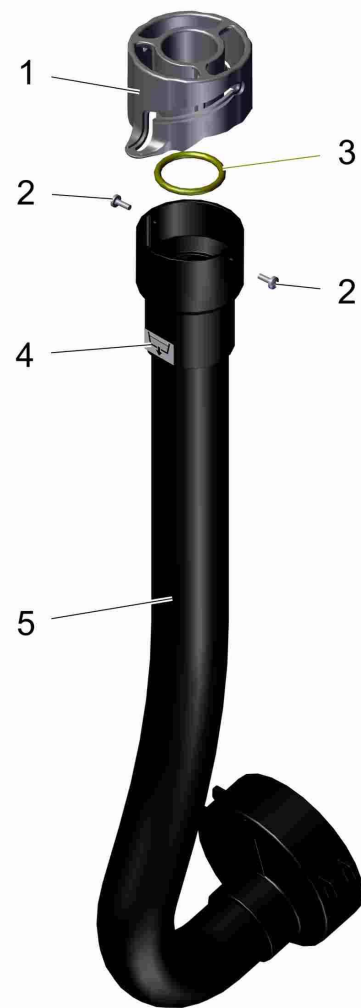
Schlauch lang, kpl. / hose long / tuyau long



Schlauch lang, kpl. / hose long / tuyau long

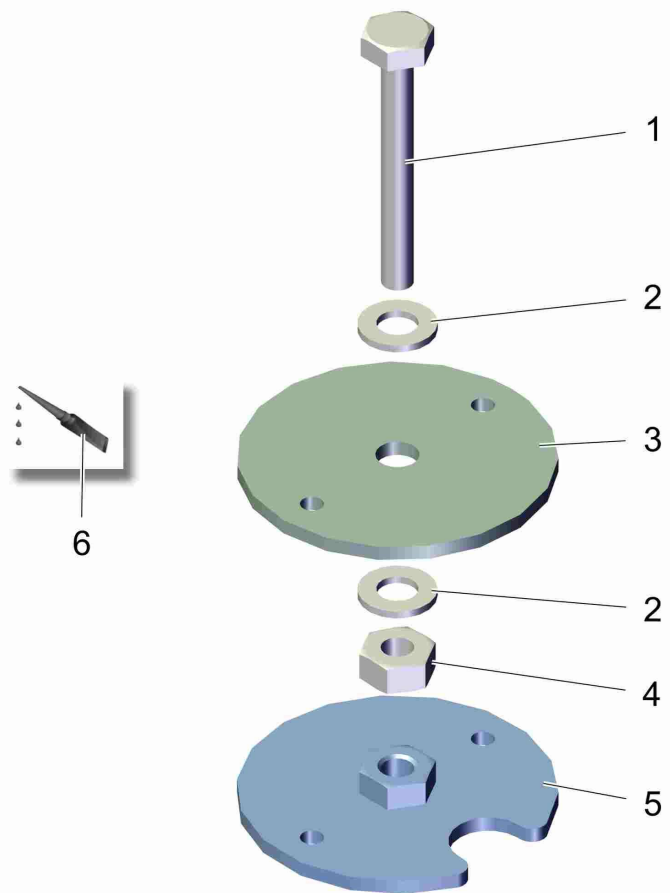
Pos.	Best. Nr. PN Ref.No.	Stc k. Qty. Qté.	Bezeichnung	Einh eit	Description	Unit Designation	Abmessungen Unité Measurement Mesurage	DIN / ISO	Bemerkungen Remarks Remarques
1	00142230	1	Deckel	ST	Cover	PC Couvercle	PCE		
2	00108650	2	Linsenschraube	ST	Fillister-head screw	PC Vis de lentille	PCE M5x12-4.8-H A2G	DIN 7985	
3	01177960	1	O-Ring	ST	O-Ring	PC Joint circulaire	PCE 42x5 NBR 55	DIN 3771	
4	01170150	1	Aufkleber LAUGENTANK	ST	Decal SOLUTION TANK	PC Autocollant	PCE		
5	-		Nicht einzeln lieferbar!		Not supplied alone!	Pas vendus tout soul!			Bei Bedarf Schlauch kpl. 01372360 bestellen!
6	03009260	1	LOCTIDE Typ 270 grün, Flasche	ST	LOCTIDE sealing compound	PC LOCTIDE sealing compound	PCE		

Schlauch kurz, kpl. / hose short / tuyau brève



Schlauch kurz, kpl. / hose short / tuyau brève

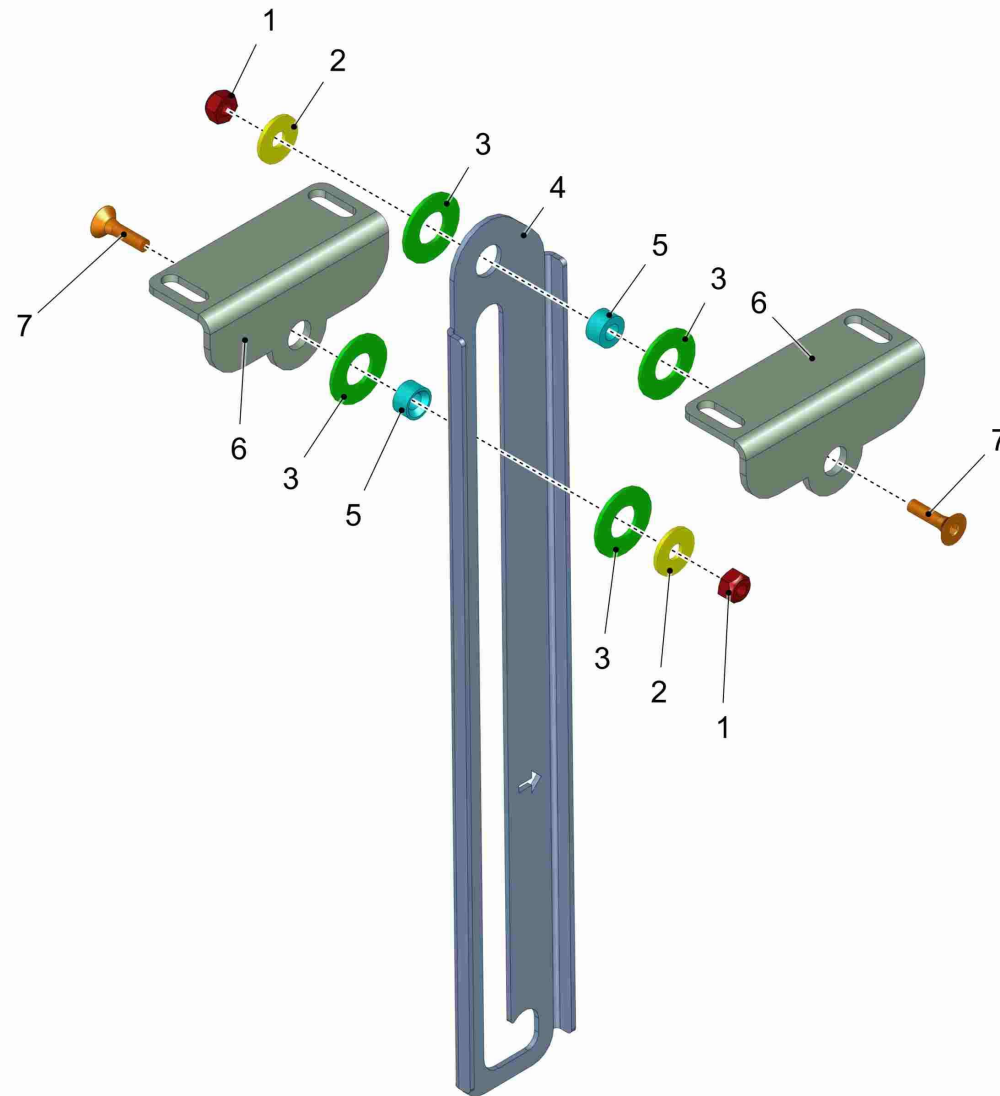
Pos.	Best. Nr. PN Ref.No.	Stc k. Qty. Qté.	Bezeichnung	Einh eit	Description	Unit Designation	Abmessungen Unité Measurement Mesurage	DIN / ISO	Bemerkungen Remarks Remarques
1	00142230	1	Deckel	ST	Cover	PC Couvercle	PCE		
2	00108650	2	Linsenschraube	ST	Fillister-head screw	PC Vis de lentille	PCE M5x12-4.8-H A2G	DIN 7985	
3	01177960	1	O-Ring	ST	O-Ring	PC Joint circulaire	PCE 42x5 NBR 55	DIN 3771	
4	01170060	1	Aufkleber SCHMUTZWASSER	ST	Decal FOUL WATER	PC Autocollant	PCE		
5	-		Nicht einzeln lieferbar!		Not supplied alone!	Pas vendus tout soul!			Bei Bedarf Schlauch kpl. 01372410 bestellen!



Höhenversteller / Height adjustment / Ajustage de hauteur

Pos.	Best. Nr. PN Ref.No.	Stk. k. Qty. Qté.	Bezeichnung	Einh. eit	Description	Unit Designation	Abmessungen Unité Measurement Mesurage	DIN / ISO	Bemerkungen Remarks Remarques
1	00102270	2	6kt.Schraube	ST	Hex.bolt	PC Vis à 6 pans	PCE M10x70-8.8 A3G	DIN 933	
2	00053760	4	Scheibe	ST	Washer	PC Washer	PCE A10,5-140HV-St A2G	DIN 125	
3	01372920	2	Platte	ST	plate	PC plaque	PCE		
4	00053360	2	6kt.Mutter	ST	Hex. Nut	PC Écrou à 6 pans	PCE M10-8 A3G	DIN 934	
5	---	2	Ersatzteil auf Anfrage		Spare part on request	Pièce de rechange sur demande			96154695 Platte
6	03009260	1	LOCTIDE Typ 270 grün, Flasche	ST	LOCTIDE sealing compound	PC LOCTIDE sealing compound	PCE		

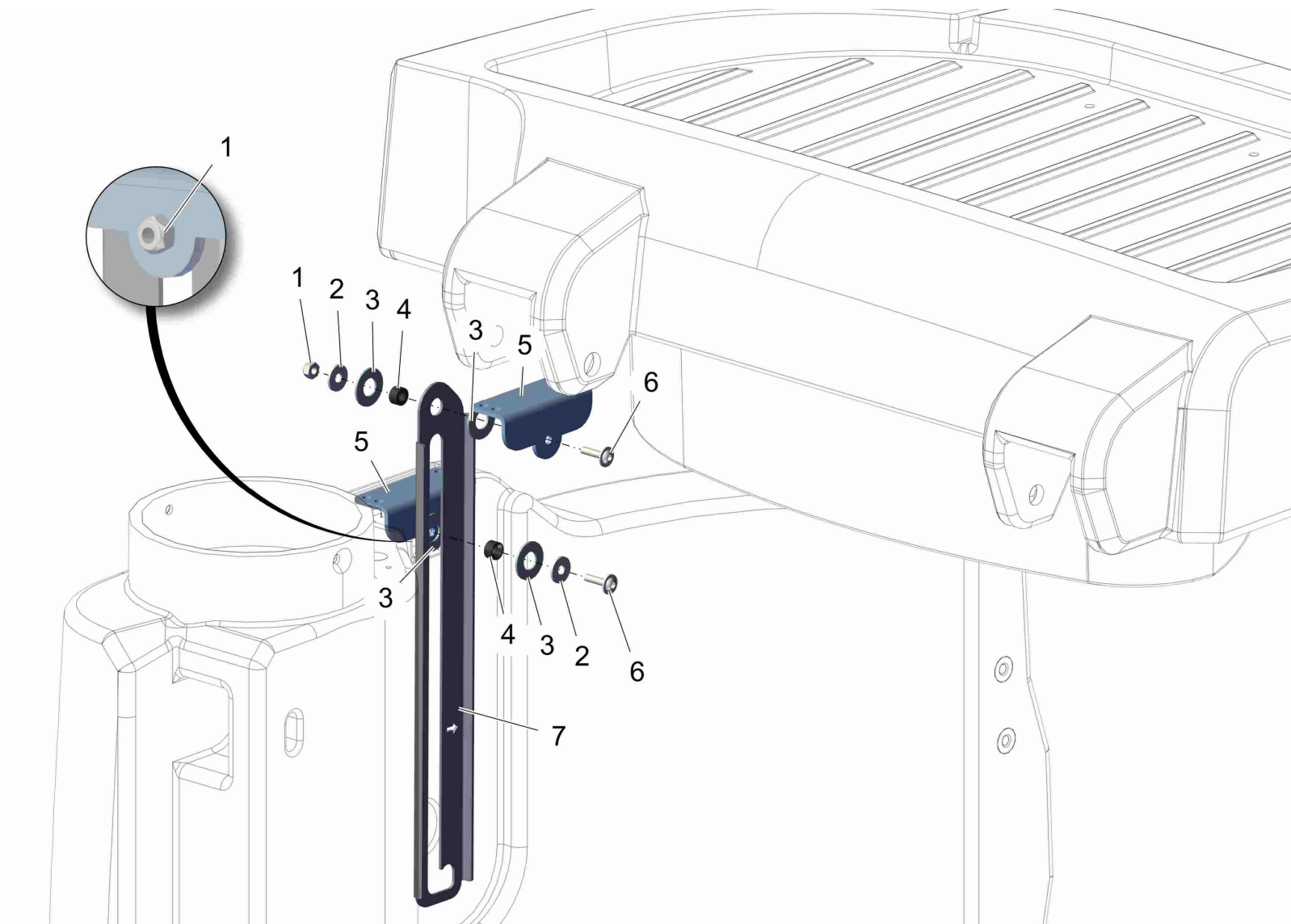
Deckelaufsteller / Cover's put-up hinge / Support de couvercle



Deckelaufsteller / Cover's put-up hinge / Support de couvercle

Pos.	Best. Nr. PN Ref.No.	Stc k. Qty. Qté.	Bezeichnung	Einh eit	Description	Unit Designation	Abmessungen Unité Measurement Mesurage	DIN / ISO	Bemerkungen Remarks Remarques
1	00102140	2	6kt.Mutter	ST	Hex. Nut	PC Écrou à 6 pans	PCE M6-A2-70	DIN 985	
2	00854210	2	Scheibe	ST	Washer	PC Washer	PCE 6,4-140HV-A2	DIN 9021	
3	01102770	4	Anlaufscheibe	ST	Approach disk	PC Bague de démarrage	PCE 12,5x26x1,5-POM		
4	01372950	1	Deckelaufsteller	ST	cover put-up hinge	PC support	PCE		
5	01279800	2	Buchse	ST	bushing	PC douille	PCE		
6	---	2	Ersatzteil auf Anfrage		Spare part on request	Pièce de rechange sur demande			92061068 Aufstellerlager
7	00054720	2	Senkschraube	ST	Countersunk screw	PC Vis à tête fraisée	PCE M6x20-A2	DIN 7991	

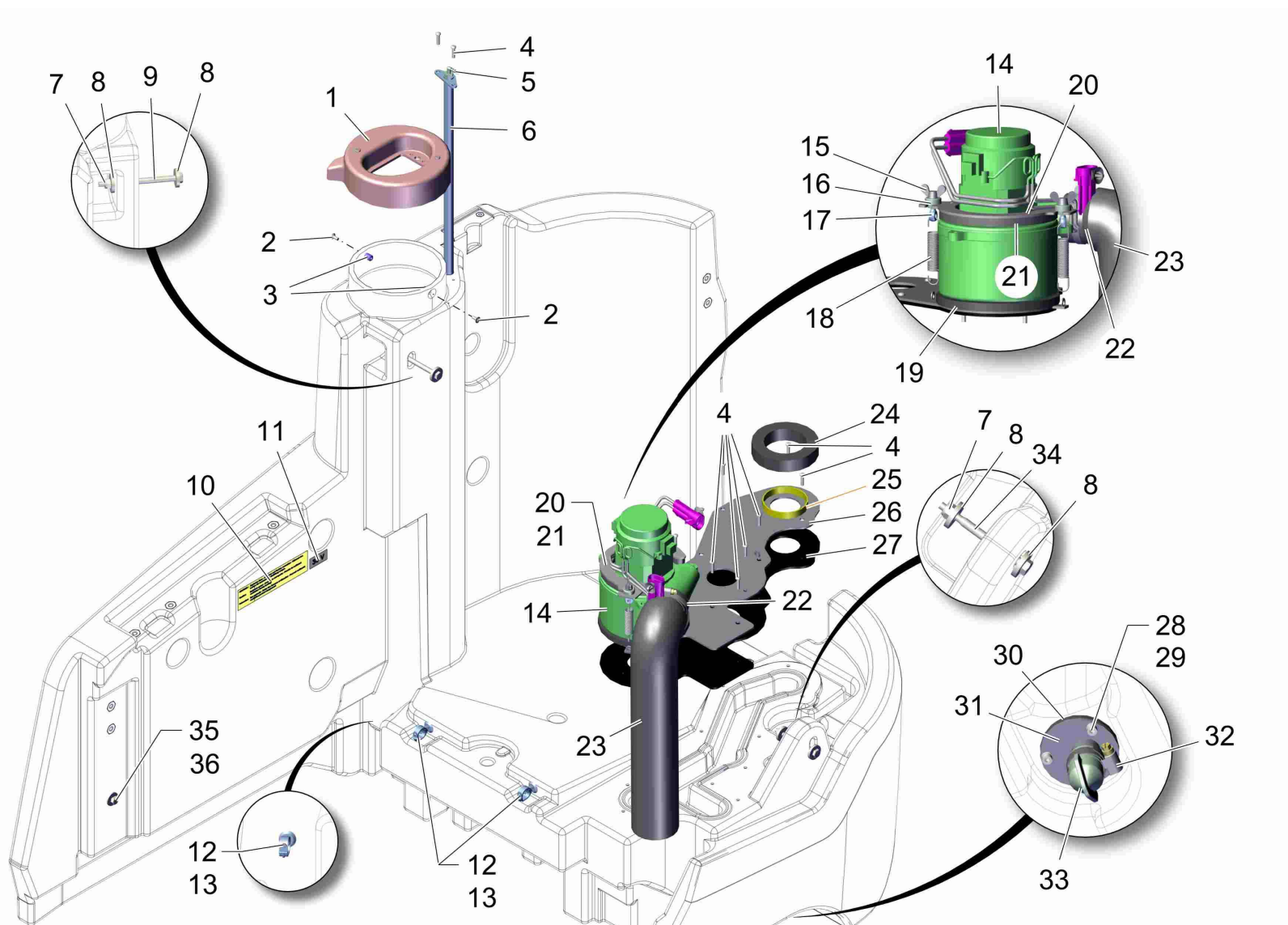
Deckelaufsteller / Cover's put-up hinge / Support de couvercle



Deckelaufsteller / Cover's put-up hinge / Support de couvercle

Pos.	Best. Nr. PN Ref.No.	Stc k. Qty. Qté.	Bezeichnung	Einh eit	Description	Unit Designation	Abmessungen Unité Measurement Mesurage	DIN / ISO	Bemerkungen Remarks Remarques
1	00102140	2	6kt.Mutter	ST	Hex. Nut	PC Écrou à 6 pans	PCE M6-A2-70	DIN 985	
2	00854210	2	Scheibe	ST	Washer	PC Washer	PCE 6,4-140HV-A2	DIN 9021	
3	01102770	4	Anlaufscheibe	ST	Approach disk	PC Bague de démarrage	PCE 12,5x26x1,5-POM		
4	01279800	2	Buchse	ST	bushing	PC douille	PCE		
5	01372960	2	Aufstellerlager	ST	put-up hinge bearing	PC palier	PCE		
6	01174700	2	Linsenflanschschr.m .I-6kt.	ST	Lens flange screw	PC Vis à tête bombée	PCE M6x20-A2		
7	01372950	1	Deckelaufsteller	ST	cover put-up hinge	PC support	PCE		

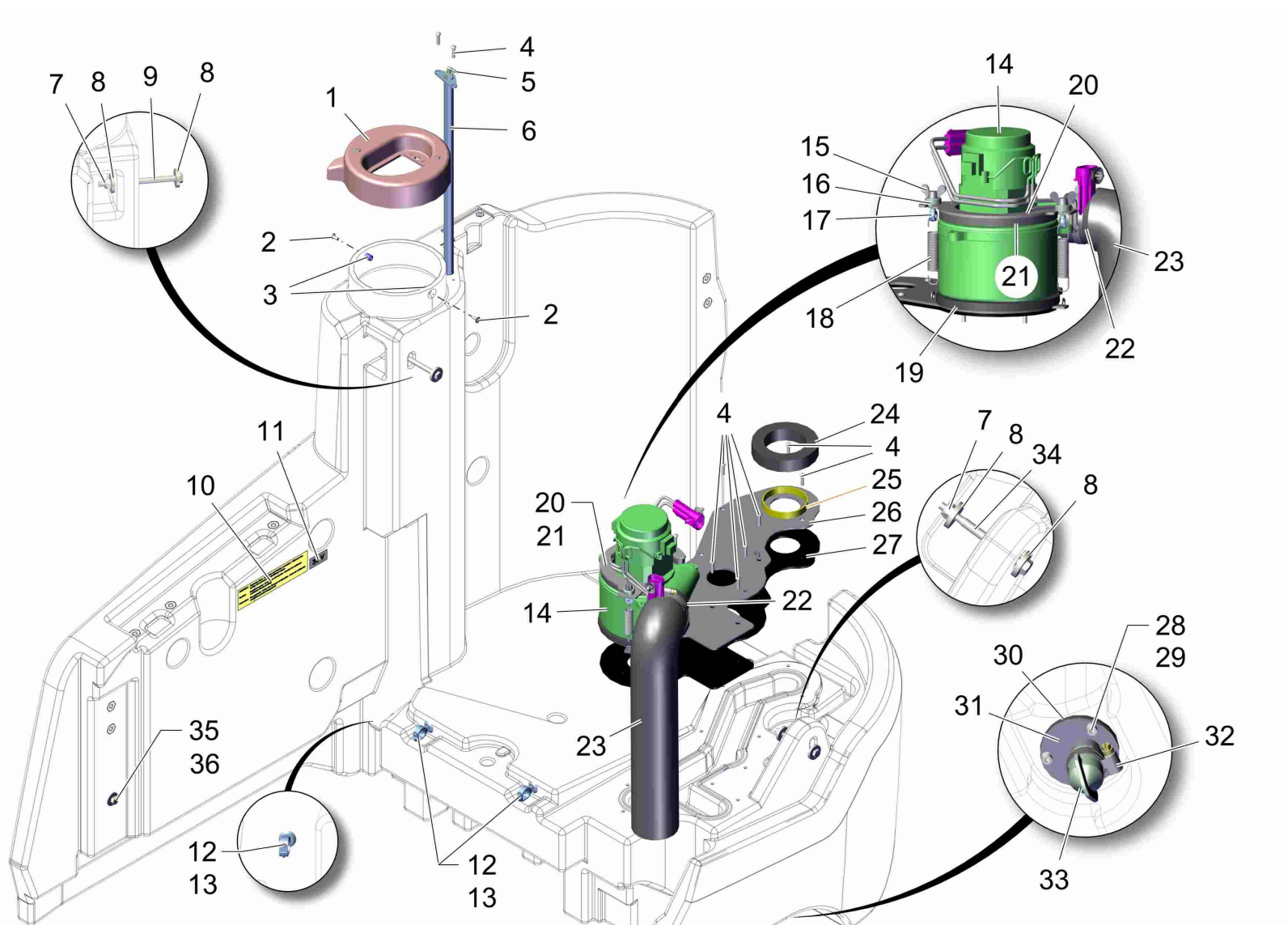
Behältergruppe (ohne Tanks). Teil 2 / Tank group (without tanks), part 2 / Groupe de réservoirs (sans réservoirs), deuxième partie



Behältergruppe (ohne Tanks). Teil 2 / Tank group (without tanks), part 2 / Groupe de réservoirs (sans réservoirs), deuxième partie

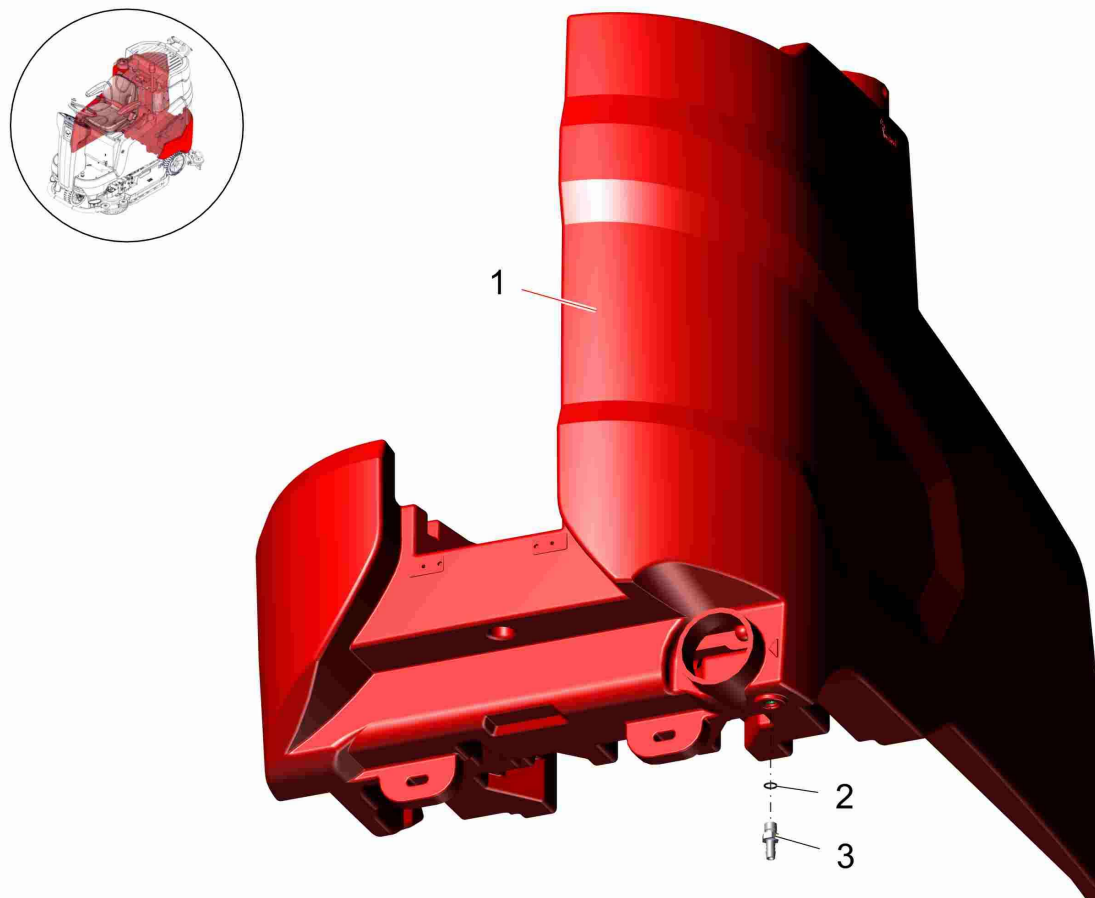
Pos.	Best. Nr. PN Ref.No.	Stk k. Qty. Qté.	Bezeichnung	Einh eit	Description	Unit Designation	Abmessungen Unité Measurement Mesurage	DIN / ISO	Bemerkungen Remarks Remarques
1	01372190	1	Deckel Quickfillsystem	ST	cover	PC couvercle	PCE		
2	00028470	2	Senkschraube	ST	Countersunk screw	PC Vis à tête fraisée	PCE M6x12-A2-70-H	DIN 965	
3	01372790	2	Bolzen	ST	bolt	PC boulon	PCE		
4	01078160	14	EJOT-PT-Schraube	ST	Screw	PC Vis	PCE KA 50x20 WN-1412-1.4301		
5	01372670	1	Einschraubstutzen	ST	screwed socket	PC raccord fileté	PCE WES 4 R1/4		
6	---	1	Ersatzteil auf Anfrage		Spare part on request	Pièce de rechange sur demande			96163829 Rohr
7	00051510	2	6kt.Mutter	ST	Hex. Nut	PC Écrou à 6 pans	PCE M8-8 A2G	DIN 985	
8	00047990	2	Zahntellerscheibe	ST	Disk wheel	PC Rondelle de plaque dentaire	PCE 9,2 A3G		
9	00053150	1	6kt.Schraube	ST	Hex.bolt	PC Vis à 6 pans	PCE M8x110-8.8 A2G	DIN 931	
10	01174740	1	Aufkleber explosive Gase	ST	Decal explosive gazes	PC Autocollant gaz explosifs	PCE		
11	01371680	1	Aufkleber 36 V	ST	decal 36 V	PC autocollant 36 V	PCE 8328		
12	01370250	3	Kabelbündelhalter, schließbar	ST	retainer	PC support	PCE ø13		
13	01370240	3	Montagefuß für Kabelbündelhalter	ST	mounting feet	PC pied	PCE		
14	01372140	1	Saugturbine	ST	suction turbine	PC turbine d'aspiration	PCE 36V		
15	00054020	2	Flügelmutter	ST	Wing nut	PC Écrou à oreilles	PCE M6-5 A2G	DIN 315	
16	00903210	2	Rändelmutter	ST	Knurled nut	PC Écrou a molet	PCE P 1612012-M6 PA6		
17	00508770	2	Augenschraube	ST	Eye bolt	PC Boulon à oeillet	PCE BM6x30-4.6 A3G	DIN 444	
18	00109410	2	Zugfeder	ST	Tension spring	PC Ressort de traction	PCE		
19	01371800	1	Dämmring	ST	sealing ring	PC bague d'amortissement	PCE		
20	01372880	1	Spannblech	ST	clamping sheet metal	PC tôle de serrage	PCE		

Behältergruppe (ohne Tanks). Teil 2 / Tank group (without tanks), part 2 / Groupe de réservoirs (sans réservoirs), deuxième partie





Behältergruppe (ohne Tanks). Teil 2 / Tank group (without tanks), part 2 / Groupe de réservoirs (sans réservoirs), deuxième partie

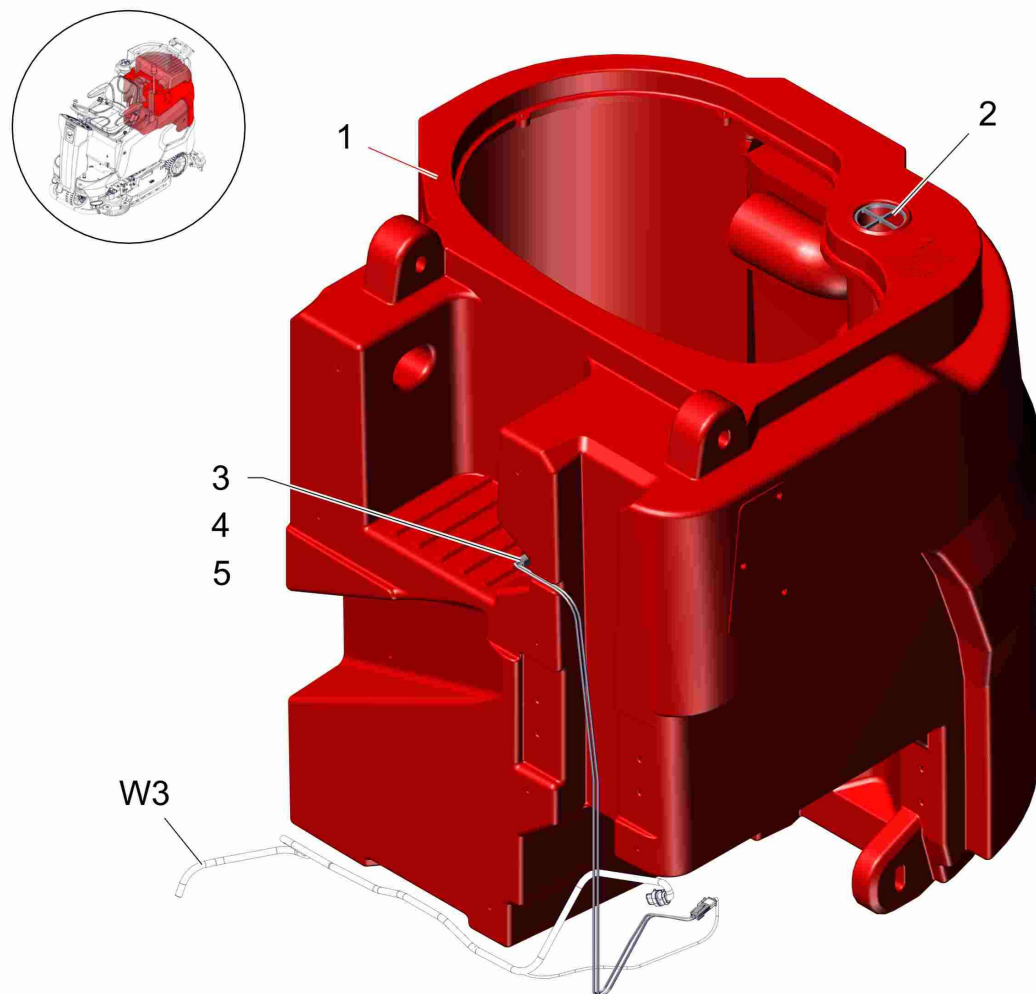
Pos.	Best. Nr. PN Ref.No.	Stk k. Qty. Qté.	Bezeichnung	Einh eit	Description	Unit Designation	Abmessungen Unité Measurement Mesurage	DIN / ISO	Bemerkungen Remarks Remarques
21	01071550	1	Dichtung	ST	Seal	PC Joint	PCE		
22	00732130	1	Schlauschelle	ST	Hose clamp	PC Hose clamp	PCE A-40-60x 9-W1-2	DIN 3017	
23	00471570	1	Schlauch	ST	Hose	PC Tuyau	PCE		
24	01371740	1	Dichtung	ST	gasket	PC joint	PCE		
25	01371770	1	Stützrohr	ST	tubular support	PC tube de support	PCE 25862004-12		
26	01373790	1	Abdeckblech	ST	cover plate	PC tôle de protection	PCE		
27	01371850	1	Dichtung	ST	gasket	PC joint	PCE		
28	01178830	3	Zylinderschraube	ST	Socket head screw	PC Vis cylindre	PCE M5x12-A2-70	ISO 4762	
29	00902270	3	Scheibe	ST	Washer	PC Rondelle	PCE B5,3-140Hv-A4	DIN 125	
30	01371920	1	Dichtung	ST	gasket	PC joint	PCE		
31	---	1	Ersatzteil auf Anfrage		Spare part on request	Pièce de rechange sur demande			96154703 Ablauf
32	00733160	1	Schlauschelle	ST	Hose clamp	PC Hose clamp	PCE A-20-32x9-W1-2	DIN 3017	
33	00054560	1	Ventil	ST	Valve	PC Soupape	PCE		
34	00053140	1	6kt.Schraube	ST	Hex.bolt	PC Vis à 6 pans	PCE M8x100-8.8 A2G	DIN 931	
35	00553690	1	6kt.Schraube	ST	Hex.bolt	PC Vis à 6 pans	PCE M8x18-8.8 A2G	DIN 933	
36	00042900	1	Scheibe	ST	Washer	PC Washer	PCE 8,4-140HV-St A3G	DIN 9021	



Frischwassertank rot (Bestellbar! Nr.01374890) / fresh water tank red (available! no.01374890) / réservoir d'eau douce rouge (commander possible! no.01374890)

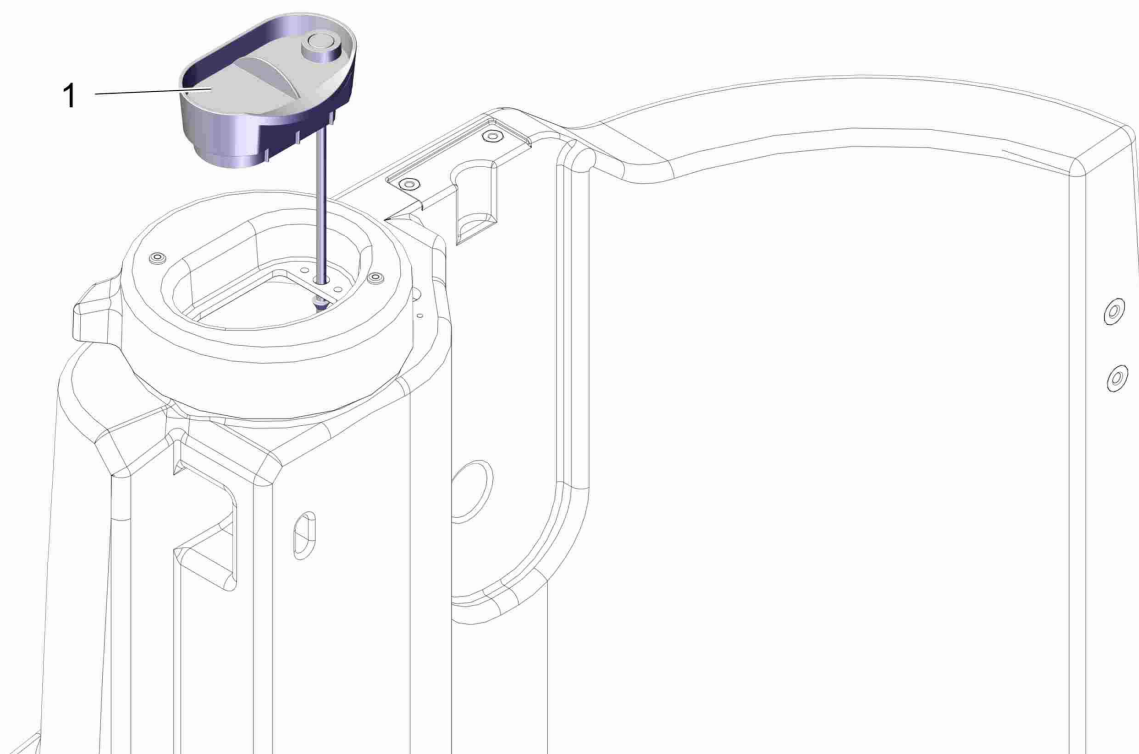
Pos.	Best. Nr. PN Ref.No.	Stc k. Qty. Qté.	Bezeichnung	Einh eit	Description	Unit Designation	Abmessungen Unité Measurement Mesurage	DIN / ISO	Bemerkungen Remarks Remarques
1	---	1	Ersatzteil auf Anfrage		Spare part on request		Pièce de rechange sur demande		96155536 Frischwassertank rot
2	 00057720	1	O-Ring ölbeständig	ST	O-ring oil resistant	PC	Joint circulaire huile résistante PCE 15x2.5 85		
3	 01072180	1	Einschraubstutzen	ST	Screwed plug	PC	Embout rectiligne PCE		

Schmutzwassertank rot / Foul water tank red / Réservoir d'eau sale rouge




Schmutzwassertank rot / Foul water tank red / Réservoir d'eau sale rouge

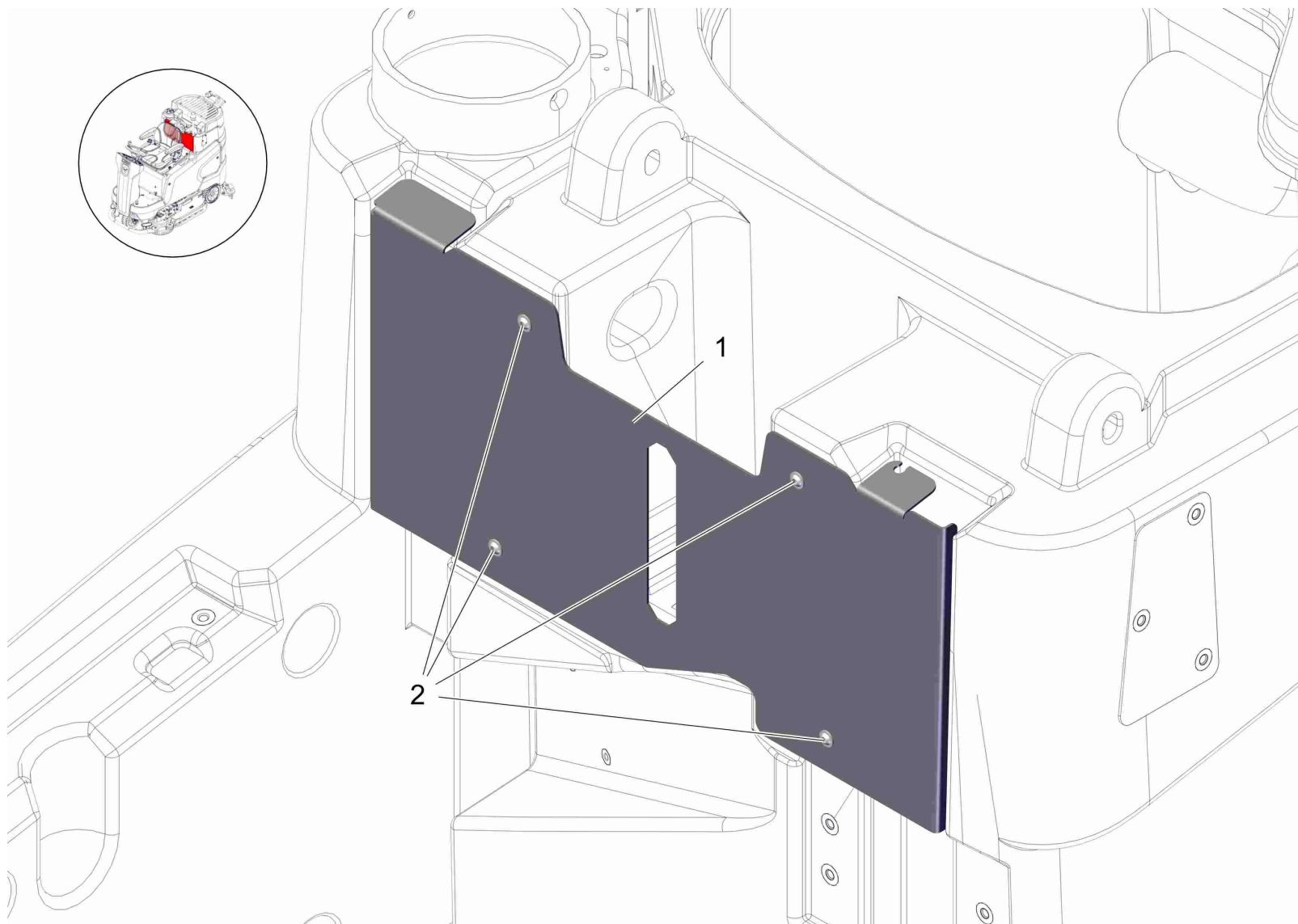
Pos.	Best. Nr. PN Ref.No.	Stc k. Qty. Qté.	Bezeichnung	Einh eit	Description	Unit Designation	Abmessungen Unité Measurement Mesurage	DIN / ISO	Bemerkungen Remarks Remarques
1	---	1	Ersatzteil auf Anfrage		Spare part on request	Pièce de rechange sur demande			96155544 Schmutzwassertank rot
2	01373290	1	Einfüllschutzscheibe	ST	intake protective disk	PC disque de protection	PCE		
3	00959650	1	Schwimmerschalter	ST	Float switch	PC Interrupteur	PCE		
4	01372420	1	Stiftgehäuse Mini-fit Jr. 2pol.	ST	pin housing (2 pin)	PC goupille de boitier (2-pol.)	PCE		
5	01372370	2	ST-Kont. Mini-Fit Jr. (0,25-1,00)	ST	tab-cont. Mini-Fit Jr. (0,25-1,00)	PC Mini-Fit Jr. (0,25-1,00)	PCE		





Frischwasserdeckel (Konfig. ohne automatische Befüllung) / Fresh water cap (variant without automatic filling unit) / Couvercle d' eau douce (variante sans unité de remplissage automatique)

Pos.	Best. Nr. PN Ref.No.	Stc k. Qty. Qté.	Bezeichnung	Einh eit	Description	Unit Designation	Abmessungen Unité Measurement Mesurage	DIN / ISO	Bemerkungen Remarks Remarques
1	 01173540	1	Frischwasserdeckel, kpl.	ST	Fresh water cap	PC	Couvercle d' eau douce	PCE	

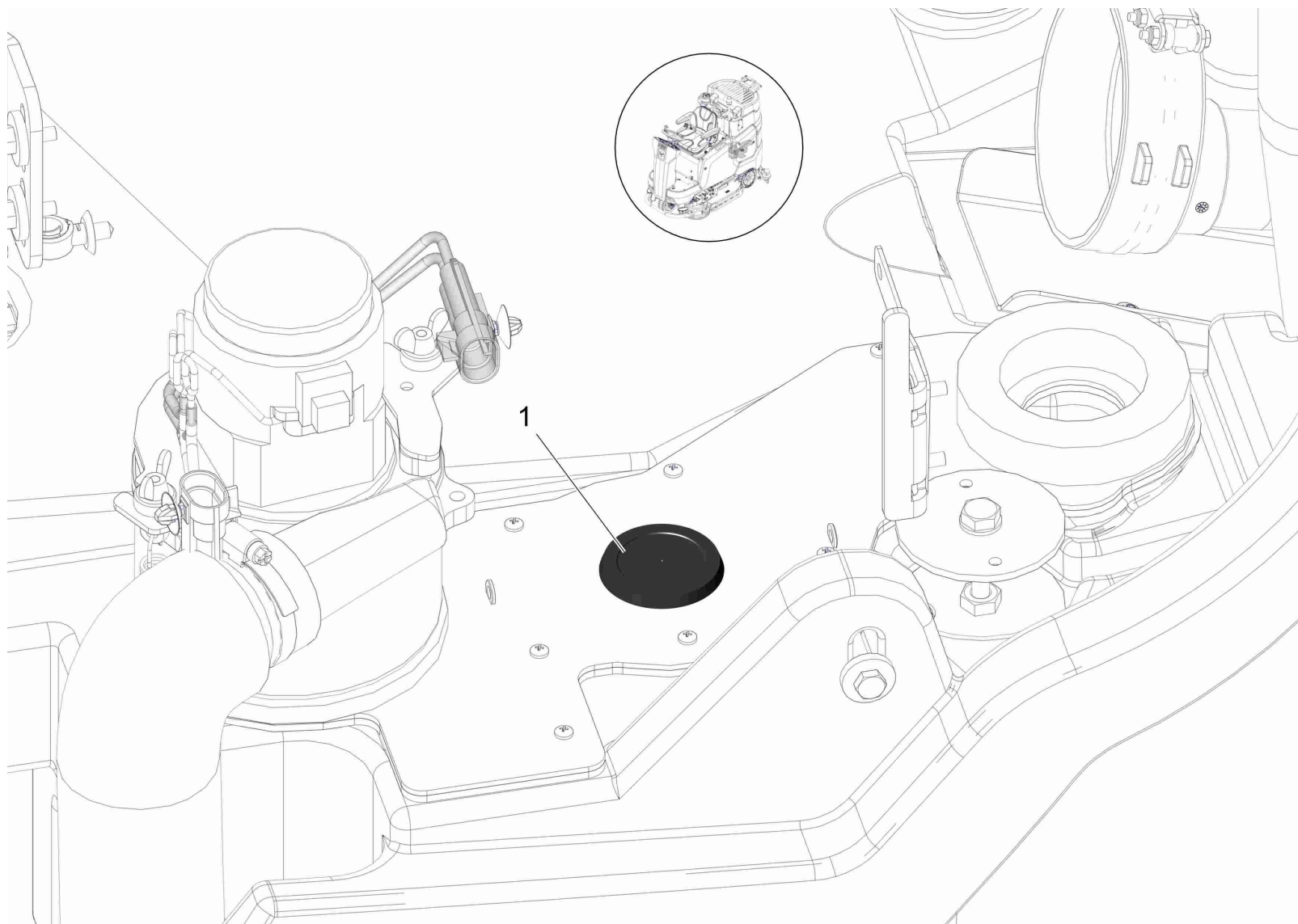
Deckel (Konfig. ohne Fahrerschutzdach) / Cover (variant without driver canopy) / Couvercle (variante sans toit pour l' conducteur)



Deckel (Konfig. ohne Fahrerschutzdach) / Cover (variant without driver canopy) / Couvercle (variante sans toit pour l' conducteur)

Pos.	Best. Nr. PN Ref.No.	Stc k. Qty. Qté.	Bezeichnung	Einh eit	Description	Unit Designation	Abmessungen Unité Measurement Mesurage	DIN / ISO	Bemerkungen Remarks Remarques
1	 01373010	1	Deckel ohne FSD	ST	cover	PC couvercle	PCE		
2	 01072520	4	Linsenflanschschraube	ST	Lens flange screw	PC Vis à tête bombée	PCE 6kt.M6x10-A2		

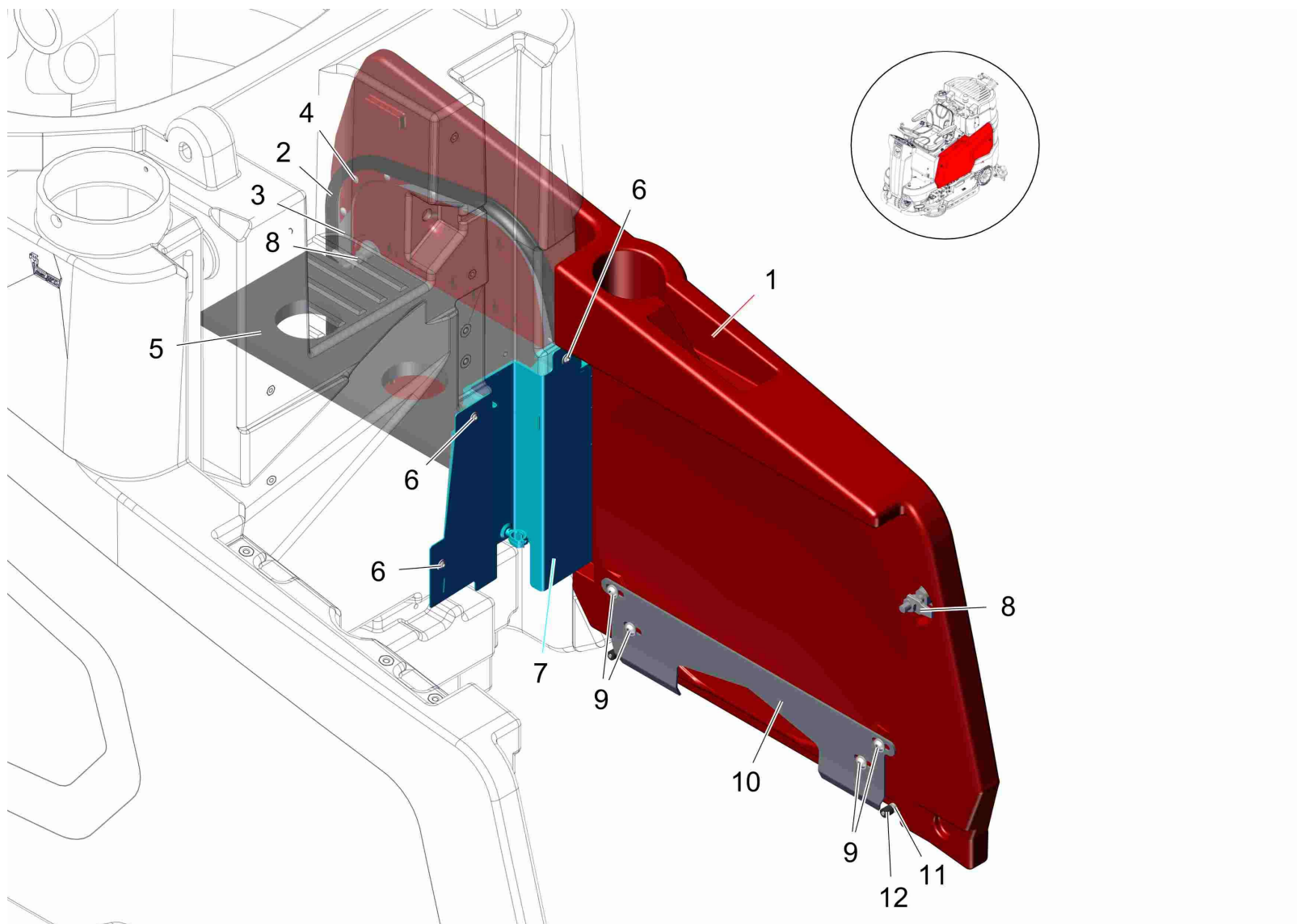
Dichtstopfen (Konfig. ohne 2.Turbine) / Sealing plug (variant without second suction turbine) / Bouchon d'étanchéité (variante sans deuxième turbine d'aspiration)













Dichtstopfen (Konfig. ohne 2.Turbine) / Sealing plug (variant without second suction turbine) / Bouchon d' étanchéité (variante sans deuxième turbine d'aspiration)

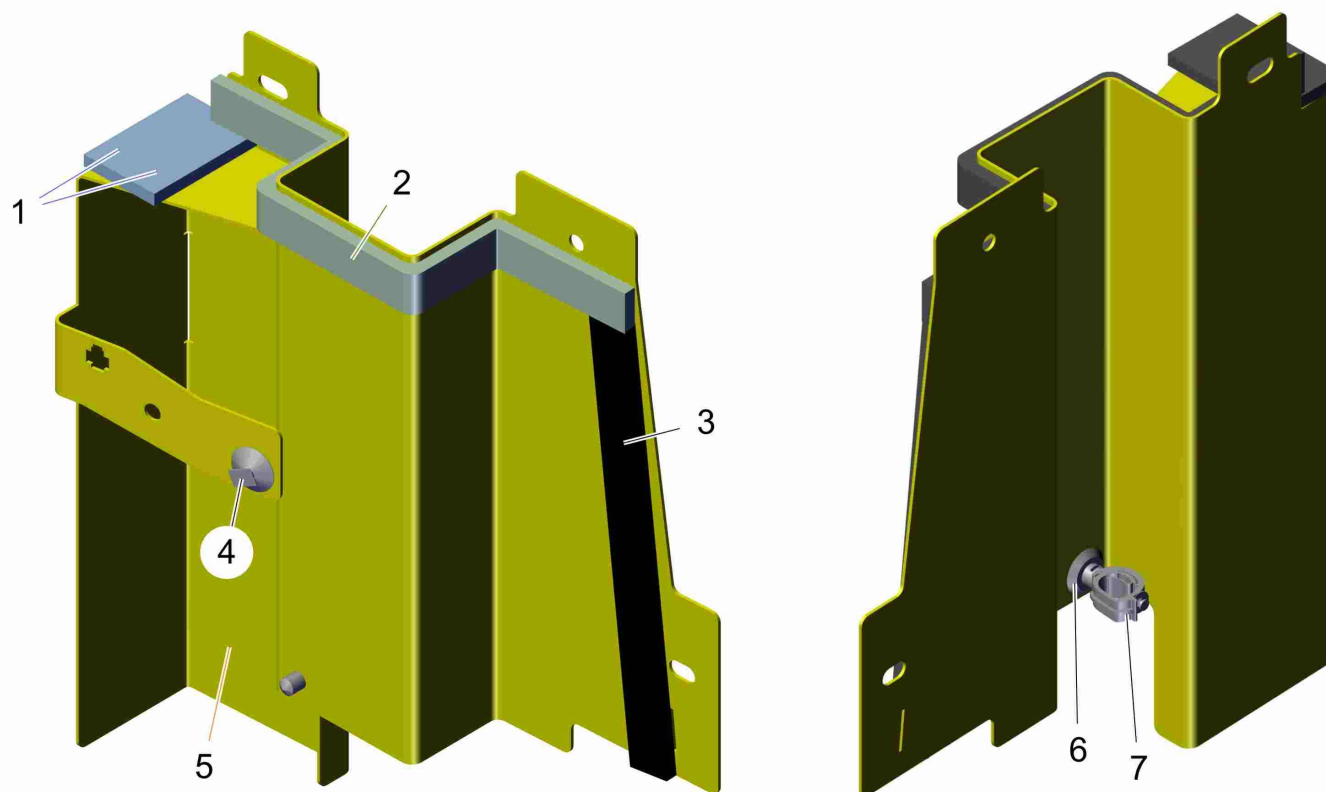
Pos.	Best. Nr. PN Ref.No.	Stc k. Qty. Qté.	Bezeichnung	Einh eit	Description	Unit Designation	Abmessungen Unité Measurement Mesurage	DIN / ISO	Bemerkungen Remarks Remarques
1	---	1	Ersatzteil auf Anfrage		Spare part on request	Pièce de rechange sur demande			15590201 Dichtstopfen

Seitenverkleidung links - Trennblech / Side covering L.H. - separating panel / Couverture latéral à gauche - plaque de séparation










Seitenverkleidung links - Trennblech / Side covering L.H. - separating panel / Couverture latéral à gauche - plaque de séparation












Pos.	Best. Nr. PN Ref.No.	Stk. Qty. Qté.	Bezeichnung	Einh. eit	Description	Unit Designation	Abmessungen Unité Measurement Mesurage	DIN / ISO	Bemerkungen Remarks Remarques
1	 03019520	1	Seitenverkleidung	ST	side covering	PC revêtement latéral	PCE		
2	---	0, 980	Ersatzteil auf Anfrage		Spare part on request	Pièce de rechange sur demande			25583279 Dichtungsprofil
3	 01373470	1	Halteblech für Dichtung	ST	holding plate	PC plaque de support	PCE		
4	 00905520	11	Flachrundkopfschraube	ST	Round head screw	PC Vis à tête fraisée	PCE 5x14		
5	 01371380	1	Dichtplatte	ST	sealing plate	PC plaque d'étanchéité	PCE		
6	 01072520	3	Linsenflanschschraube	ST	Lens flange screw	PC Vis à tête bombée	PCE 6kt.M6x10-A2		
7			Trennblech		Separating plate	Tôle de séparation		Seite/Page 114	
8	 00975120	2	Riegelverschluss	ST	Bolt lock	PC Fermeture de verrou	PCE		
9	 01133350	4	Linsenflanschschraube	ST	Lens flange screw	PC Vis à tête bombée	PCE 6kt.M8x12-10.9 A2G		
10	 01373340	1	Klemmblech	ST	clamping plate	PC tôle d' fixation	PCE		
11	 00539730	2	Schraube	ST	Screw	PC Vis	PCE M6x16-St A3G Kombit.	DIN 7500	
12	 00905570	2	Buchse	ST	Bushing	PC Douille	PCE		

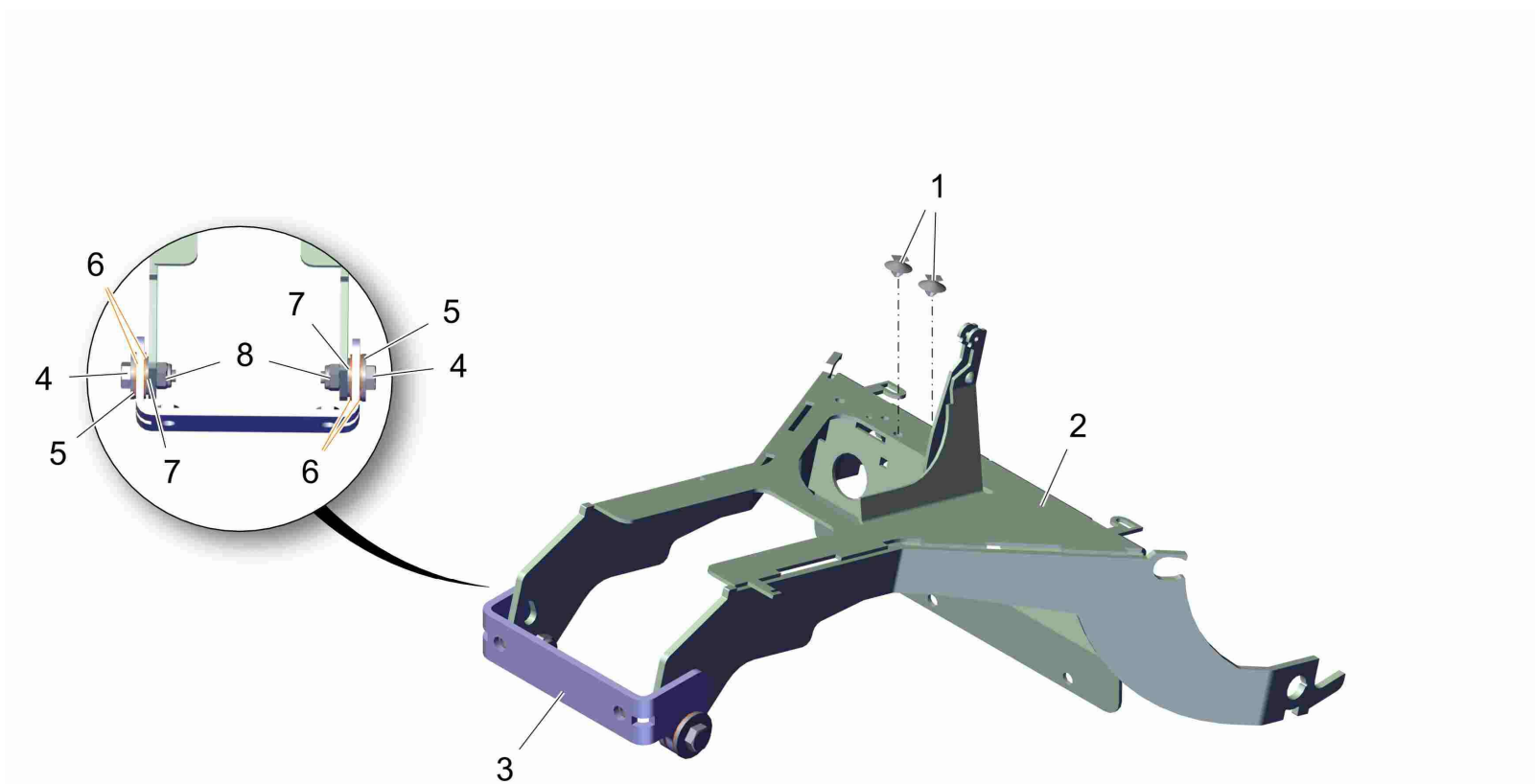


Trennblech / Separating plate / Tôle de séparation

Pos.	Best. Nr. PN Ref.No.	Stk. k. Qty. Qté.	Bezeichnung	Einh. eit	Description	Unit Designation	Abmessungen Unité Measurement Mesurage	DIN / ISO	Bemerkungen Remarks Remarques
1	 01031000	0, 120	Zellkautschuk	M	Sealing tape	M Lisiere de etancheite	M 20x6		
2	 01031000	0, 320	Zellkautschuk	M	Sealing tape	M Lisiere de etancheite	M 20x6		
3	 01031000	0, 220	Zellkautschuk	M	Sealing tape	M Lisiere de etancheite	M 20x6		
4	 01278080	1	Befestigungsclip	ST	Mounting clip	PC Clip de fixation	PCE		
5	 01372800	1	Trennblech	ST	separating plate	PC tôle de séparation	PCE		
6	 01370240	1	Montagefuß für Kabelbündelhalter	ST	mounting feet	PC pied	PCE		
7	 01370250	1	Kabelbündelhalter, schließbar	ST	retainer	PC support	PCE ø13		

Aushebung Bürstenaggregate / Lifting brush aggregates / Relevage de unités de brosses

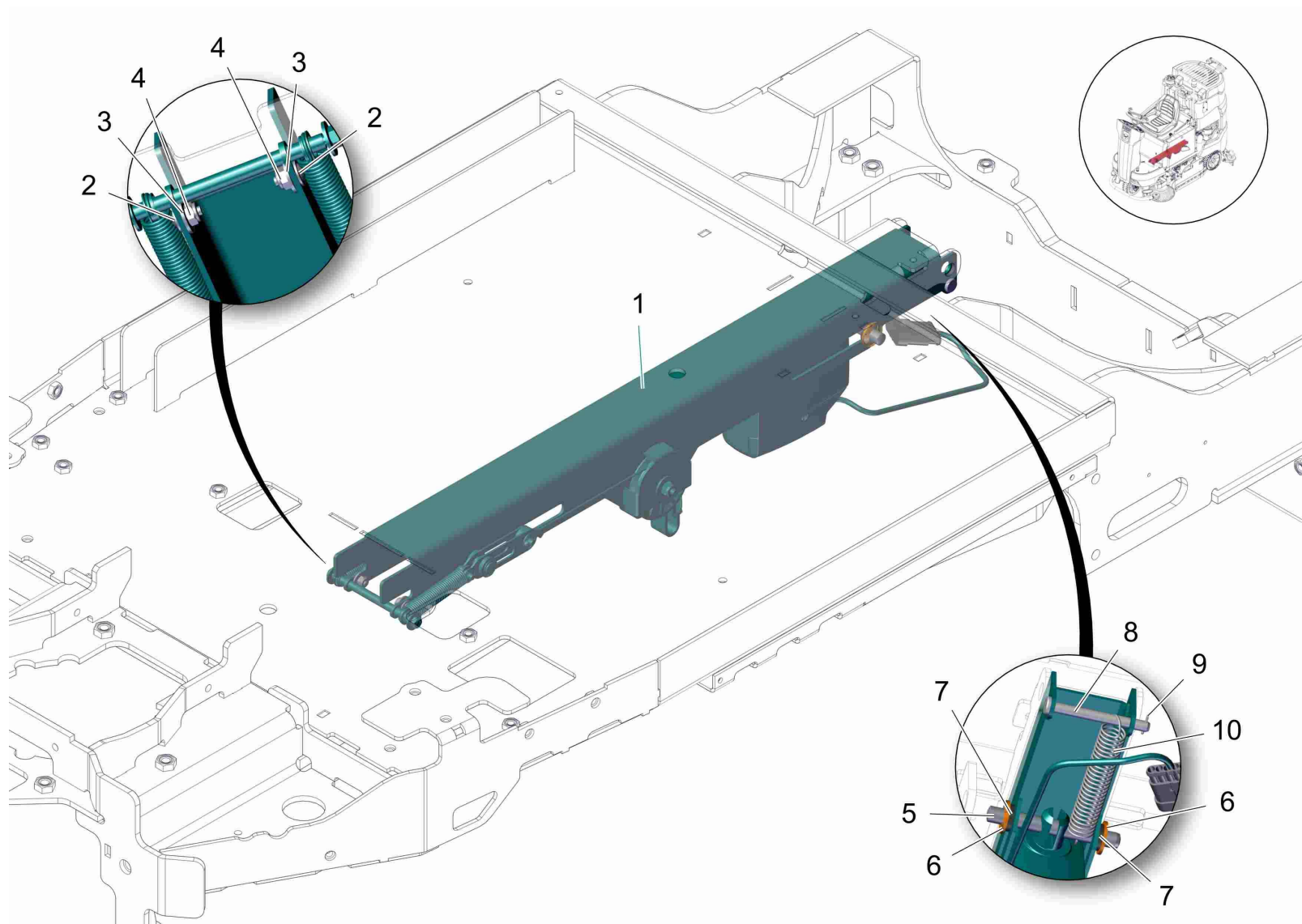
Pos.	Best. Nr. PN Ref.No.	Stk k. Qty. Qté.	Bezeichnung	Einh eit	Description	Unit Designation	Abmessungen Unité Measurement Mesurage	DIN / ISO	Bemerkungen Remarks Remarques
1			Schwinge		Rocker	Bras			Seite/Page 118
2	 00879630	1	Bolzen	ST	Bolt	PC Boulon	PCE B12h11x85-St A3G	DIN 1444	
3	 00744820	1	Federstecker	ST	Cotter pin	PC Goupille à ressort	PCE 3,2 A2G	DIN 11024	
4	 00200170	0, 080	PVC-Schlauch	M	PVC hose	M PVC hose	M 13x3,5 transp. mit Gew.		
5	 01372890	1	Bolzen	ST	bolt	PC boulon	PCE		
6	 00740290	2	Sperrkantscheibe	ST	Detent edged washer	PC Detent edged washer	PCE SKM-10		
7	 00053310	2	6kt.Schraube	ST	Hexagon screw	PC Vis à 6 pans	PCE M10x25 8.8 A3G	DIN 933	
8	 00155830	2	6kt.Schraube	ST	Hexagon screw	PC Vis à 6 pans	PCE M12x35-10.9 A3G	DIN 933	
9	 00132610	2	Scheibe	ST	Washer	PC Washer	PCE 13-140HV-St A3G	DIN 9021	
10	 01133780	4	Anlaufscheibe	ST	Starting disk	PC Bague de démarrage	PCE GTM-2036-015		
11	 01373550	2	Buchse	ST	bushing	PC douille	PCE		
12	 00051490	2	6kt.Mutter	ST	Hex. Nut	PC Écrou à 6 pans	PCE M12-6 A3G	DIN 985	












Schwinge / Rocker / Bras

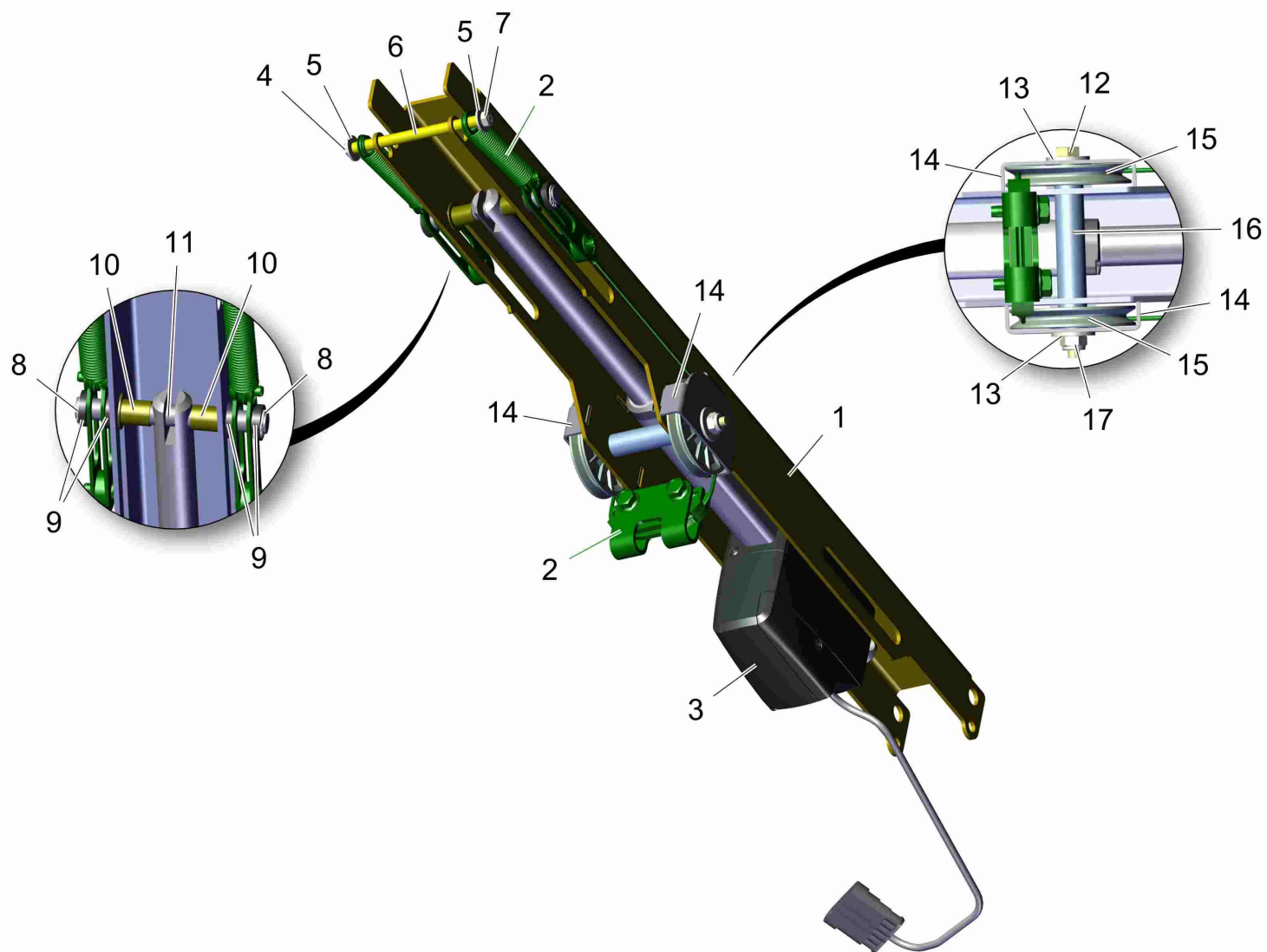
Pos.	Best. Nr. PN Ref.No.	Stc k. Qty. Qté.	Bezeichnung	Einh eit	Description	Unit Designation	Abmessungen Unité Measurement Mesurage	DIN / ISO	Bemerkungen Remarks Remarques
1	01278080	2	Befestigungsclip	ST	Mounting clip	PC Clip de fixation	PCE		
2	01373920	1	Schwinge	ST	rocker	PC bras	PCE		
3	01373840	1	Bürstenkopfführung	ST	brush head guide	PC guidage	PCE		
4	00155830	2	6kt.Schraube	ST	Hexagon screw	PC Vis à 6 pans	PCE M12x35-10.9 A3G	DIN 933	
5	00132610	2	Scheibe	ST	Washer	PC Washer	PCE 13-140HV-St A3G	DIN 9021	
6	01133780	4	Anlaufscheibe	ST	Starting disk	PC Bague de démarrage	PCE GTM-2036-015		
7	01373550	2	Buchse	ST	bushing	PC douille	PCE		
8	00051490	2	6kt.Mutter	ST	Hex. Nut	PC Écrou à 6 pans	PCE M12-6 A3G	DIN 985	

Aushebung Walzenbürstenkopf / Lifting cylindrical brush head / Relevage de tête de brosse cylindrique



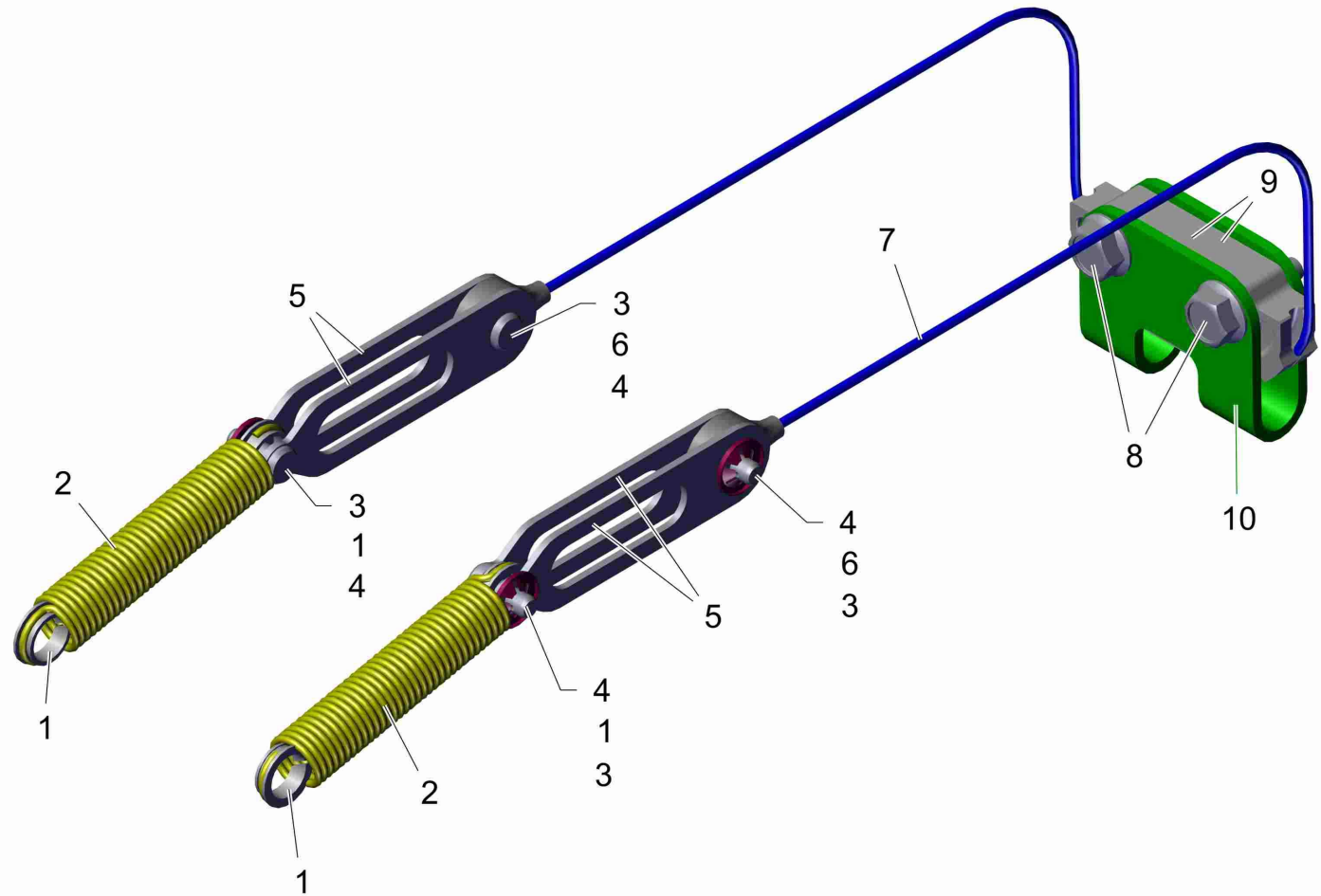
Aushebung Walzenbürstenkopf / Lifting cylindrical brush head / Relevage de tête de brosse cylindrique

Pos.	Best. Nr. PN Ref.No.	Stc k. Qty. Qté.	Bezeichnung	Einh eit	Description	Unit Designation	Abmessungen Unité Measurement Mesurage	DIN / ISO	Bemerkungen Remarks Remarques
1			Aushebung		Lifting	Relevage			Seite/Page 122
2	 01000850	2	Linsenflanschschraube	ST	Lens flange screw	PC Vis à tête bombée	PCE 6kt.M6x12-10.9 A2G		
3	 00135120	2	Scheibe	ST	Washer	PC Washer	PCE 6,4-140HV-St A3G	DIN 9021	
4	 00051520	2	6kt.Mutter	ST	Hex. Nut	PC Écrou à 6 pans	PCE M6-6 A2G	DIN 985	
5	 01279660	1	Zylinderstift	ST	straight pin	PC cheville cylindrique	PCE 12m6x100	DIN 6325	
6	 00706180	2	Sicherungsscheibe	ST	Thrust washer	PC Rondelle à fusible	PCE 12 verz.		
7	 01370680	2	Buchse	ST	bushing	PC douille	PCE		
8	 01078220	1	Bolzen	ST	Bolt	PC Boulon	PCE B8h11x75-St A3G	DIN 1444	
9	 00551150	1	Splint	ST	Cotter pin	PC Goupille fendue	PCE 2x12-St A2G	ISO 1234	
10	 01055930	1	Zugfeder	ST	Tension spring	PC Ressort de traction	PCE		



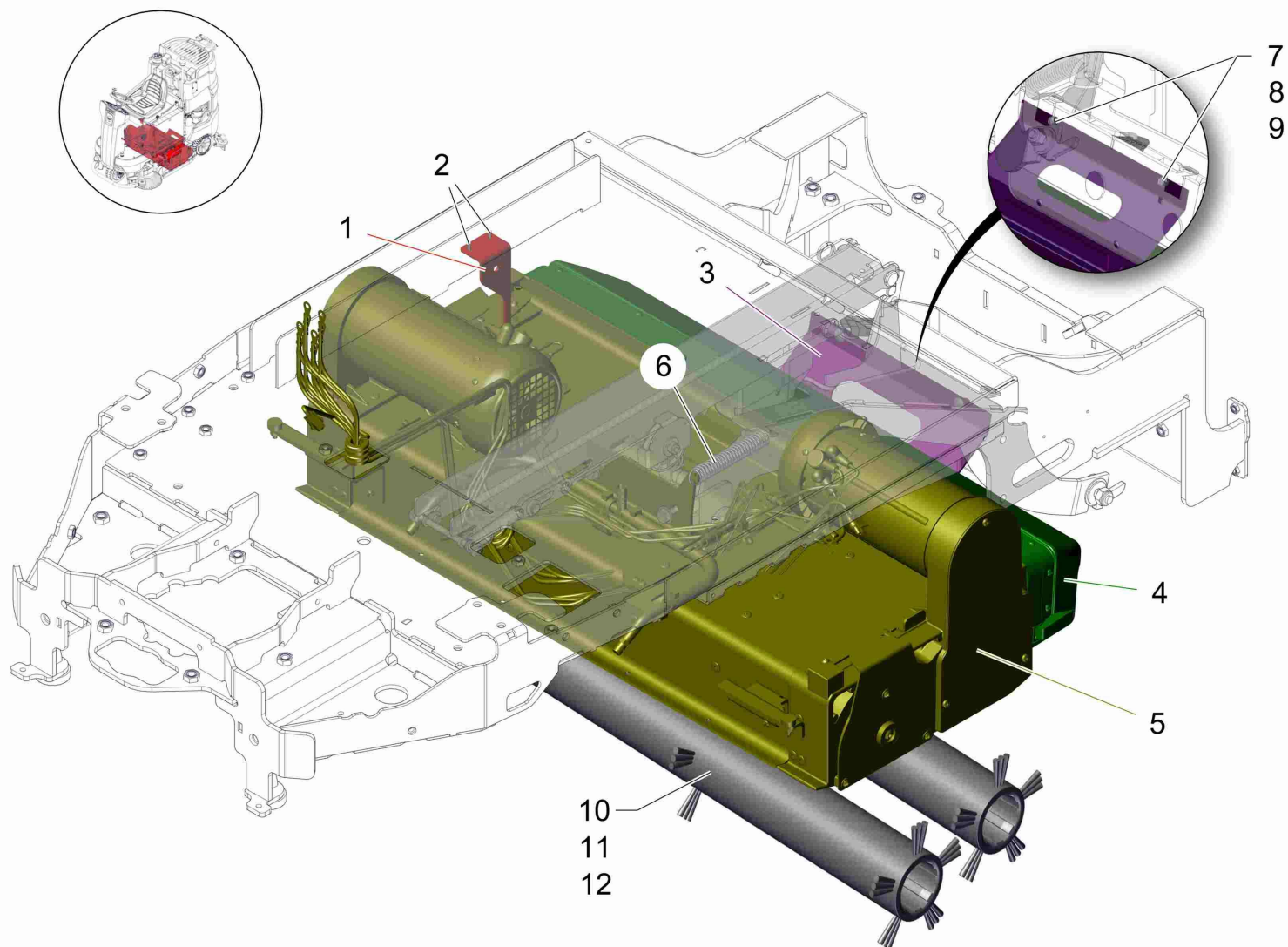
Aushebung / Lifting / Relevage

Pos.	Best. Nr. PN Ref.No.	Stk k. Qty. Qté.	Bezeichnung	Einh eit	Description	Unit Designation	Abmessungen Unité Measurement Mesurage	DIN / ISO	Bemerkungen Remarks Remarques
1	01372930	1	Aushebungsführung	ST	recruitment guide	PC guidage	PCE		
2			Seil für Entlastung		Rope assembly	Module de câble			Seite/Page 124
3	01370110	1	Hubelement	ST	lifting element	PC élément de levage	PCE 24V 1200N 200mm		
4	01370970	1	6kt.Schraube	ST	hexagon srew	PC vis à 6 pans	PCE M6x110-8.8 A2G	DIN 931	
5	00135120	2	Scheibe	ST	Washer	PC Washer	PCE 6,4-140HV-St A3G	DIN 9021	
6	01015400	0, 100	Tecalan Rohr	M	Pipe	M Pipe	M 6x8 PA		
7	00053330	1	6kt.Mutter	ST	Hex. Nut	PC Écrou à 6 pans	PCE M6-8 A2G	DIN 934	
8	00072440	2	Sicherungsring	ST	Circlip	PC Circlip	PCE 12x1-phos.	DIN 471	
9	01370680	4	Buchse	ST	bushing	PC douille	PCE		
10	01072930	2	Gleitlagerbuchse	ST	Slide bearing bush	PC Douille de palier lisse	PCE GFM-1214-17		
11	01371000	1	Absteckbolzen	ST	bolt	PC boulon	PCE		
12	00053150	1	6kt.Schraube	ST	Hex.bolt	PC Vis à 6 pans	PCE M8x110-8.8 A2G	DIN 931	
13	00042900	2	Scheibe	ST	Washer	PC Washer	PCE 8,4-140HV-St A3G	DIN 9021	
14	01370980	2	Seilsicherung	ST	rope assurance	PC protection	PCE		
15	00521270	2	Rolle	ST	Roller	PC Bobine	PCE		
16	01372810	1	Rohr	ST	pipe	PC tube	PCE		
17	00051510	1	6kt.Mutter	ST	Hex. Nut	PC Écrou à 6 pans	PCE M8-8 A2G	DIN 985	













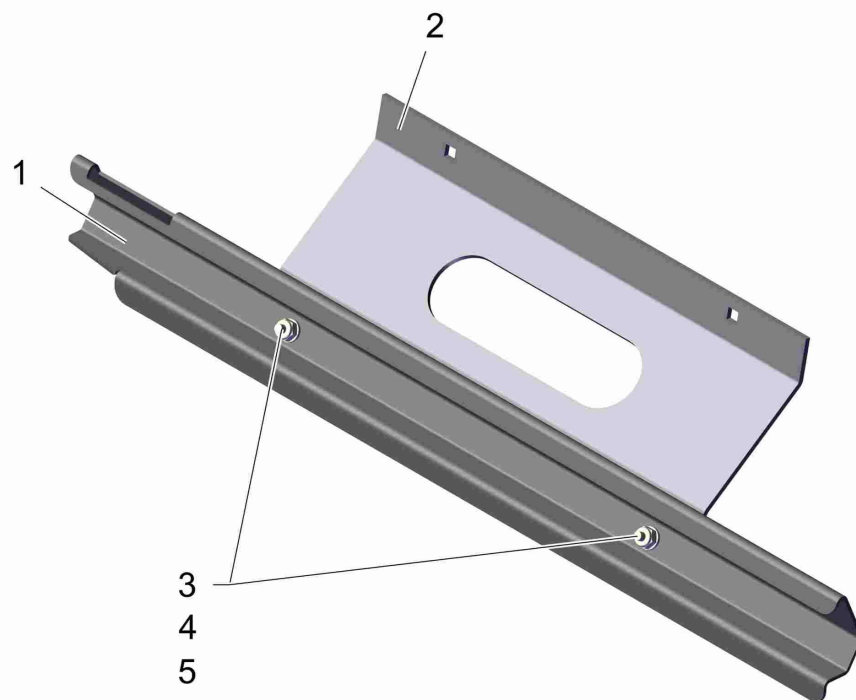
Seil für Entlastung / Rope assembly / Module de câble

Pos.	Best. Nr. PN Ref.No.	Stk. Qty. Qté.	Bezeichnung	Einh. eit	Description	Unit Designation	Abmessungen Unité Measurement Mesurage	DIN / ISO	Bemerkungen Remarks Remarques
1	00737670	2	Gleitlager	ST	Slide bearing	PC Palier à glissement	PCE Ø=12		
2	01371090	2	Zugfeder	ST	tension spring	PC ressort de traction	PCE		
3	00023290	4	Sicherungsscheibe	ST	Thrust washer	PC Rondelle à fusible	PCE 6 verz.		
4	00736570	4	Bolzen	ST	Bolt	PC Boulon	PCE B6h11x16-St A2G	DIN 1444	
5	01371080	1	Entlastungsglasche	ST	lug	PC eclisse	PCE		
6	00862430	2	Buchse	ST	Bushing	PC Douille	PCE		
7	01371060	1	Seil	ST	rope	PC câble	PCE 2,5x612		
8	01371040	2	Schraube	ST	screw	PC vis	PCE M8x25-St Duo-Taptite	DIN 7500-D	
9	01371070	2	Seilführung	ST	cable guide	PC guidage de câble	PCE		
10	01371050	1	Rollenbügel	ST	roller assembly	PC étrier	PCE		








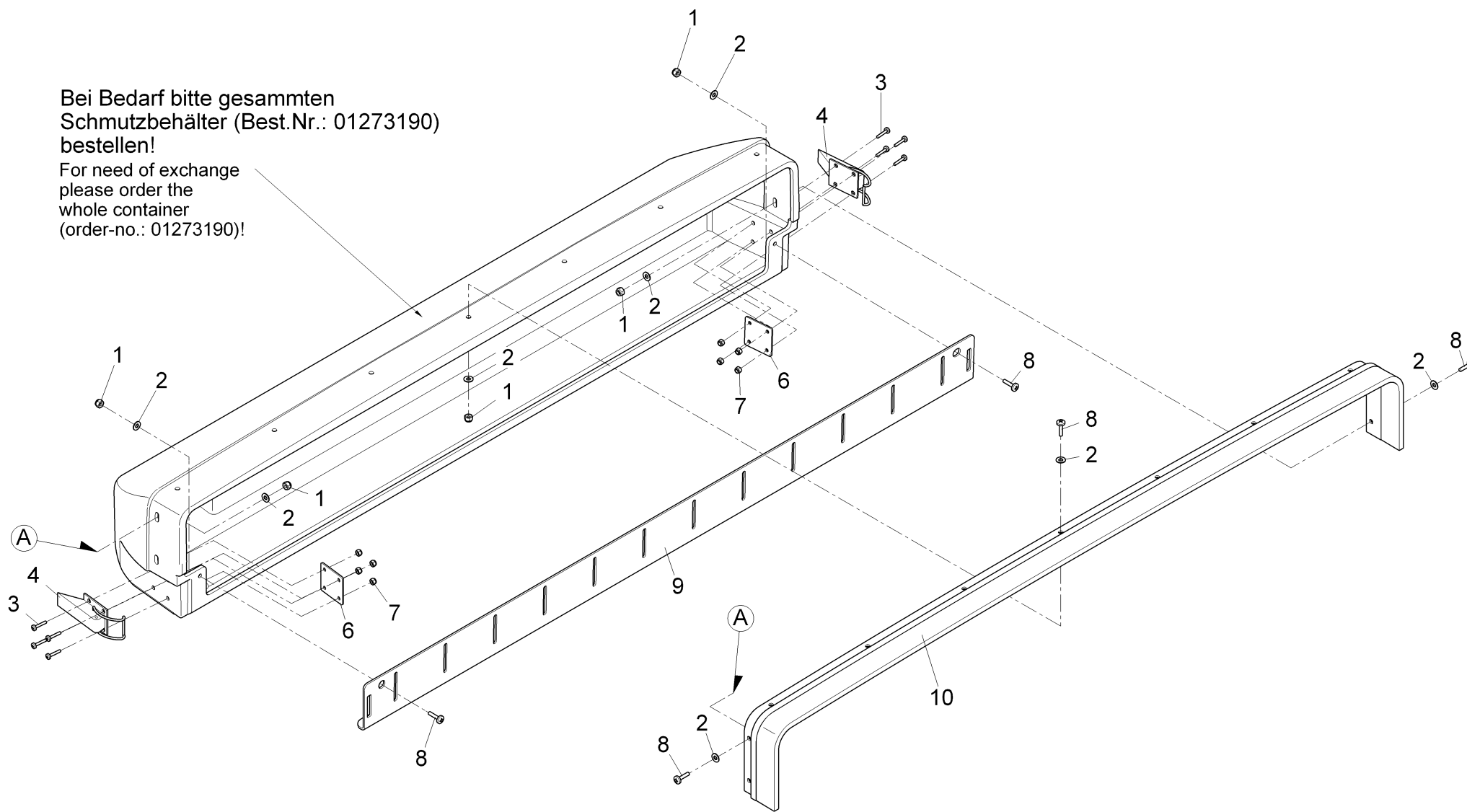
Walzenbürstenkopf 850 / Cylindrical brush head 850 / Tête de brosse cylindrique 850

Pos.	Best. Nr. PN Ref.No.	Stc k. Qty. Qté.	Bezeichnung	Einh eit	Description	Unit Designation	Abmessungen Unité Measurement Mesurage	DIN / ISO	Bemerkungen Remarks Remarques
1	 01373440	1	Zeiger	ST	indicator	PC indicateur	PCE		
2	 00959220	2	Schraube	ST	Screw	PC Vis	PCE C M5x12-St A2G TORX	DIN 7500	
3			Schmutzbehälterhal ter		Retainer dirt container	Support de bac de ramassage Bac de ramassage		Seite/Page 128	
4	 01273190	1	Schmutzbehälter kpl. (Berstellbar! Nr.: 01273190)	ST	Dirt container (Available! No.: 01273190)	PC cpl. (Commander possible! No.: 01273190)	PCE	Seite/Page 130	
5			Walzenbürstenkopf		Cylindrical brush head	Tête de brosse cylindrique		Seite/Page 132	
6	 01055930	1	Zugfeder	ST	Tension spring	PC Ressort de traction	PCE		
7	 00076540	2	Flachrundkopfschra ube	ST	Round head screw	PC Vis à tête fraisée	PCE M6x16-4.6 A2G	DIN 603	
8	 00053730	2	Scheibe	ST	Washer	PC Washer	PCE A6,4-140HV-St A2G	DIN 125	
9	 00051520	2	6kt.Mutter	ST	Hex. Nut	PC Écrou à 6 pans	PCE M6-6 A2G	DIN 985	
10	 99768100	1	Walzenbürstensatz 850 PA6-0,7	ST	set of cyl. brushes 850 PA6-0,7	PC kit de brosses cylindrique 850 PA6-0,7	PCE		Verschmutzungsgrad leicht bis mittel, PA 6 - 0,7
11	 99768200	1	Walzenbürstensatz 850 SIC K500	ST	set of cyl. brushes 850 SIC K500	PC kit de brosses cylindrique 850 SIC K500	PCE		Verschmutzungsgrad mittel bis stark, strukturierte Böden, SIC PA 6. 12, Kom 500
12	 99768300	1	Walzenbürstensatz 850 SIC K180	ST	set of cyl. brushes 850 SIC K180	PC kit de brosses cylindrique 850 SIC K180	PCE		sehr starke Verschmutzung und Grundreinigung, SIC PA 6. 12, Kom 180



Schmutzbehälterhalter / Retainer dirt container / Support de bac de ramassage

Pos.	Best. Nr. PN Ref.No.	Stk. Qty. Qté.	Bezeichnung	Einh. eit	Description	Unit Designation	Abmessungen Unité Measurement Mesurage	DIN / ISO	Bemerkungen Remarks Remarques
1	 01372970	1	Führungsschiene	ST	guide bar	PC glissière-guide	PCE		
2	 01373200	1	Schmutzbehälterführung	ST	dirt container guide	PC guidage à bac de ramassage	PCE		
3	 00076540	2	Flachrundkopfschraube	ST	Round head screw	PC Vis à tête fraisée	PCE M6x16-4.6 A2G	DIN 603	
4	 00053730	2	Scheibe	ST	Washer	PC Washer	PCE A6,4-140HV-St A2G	DIN 125	
5	 00051520	2	6kt.Mutter	ST	Hex. Nut	PC Écrou à 6 pans	PCE M6-6 A2G	DIN 985	

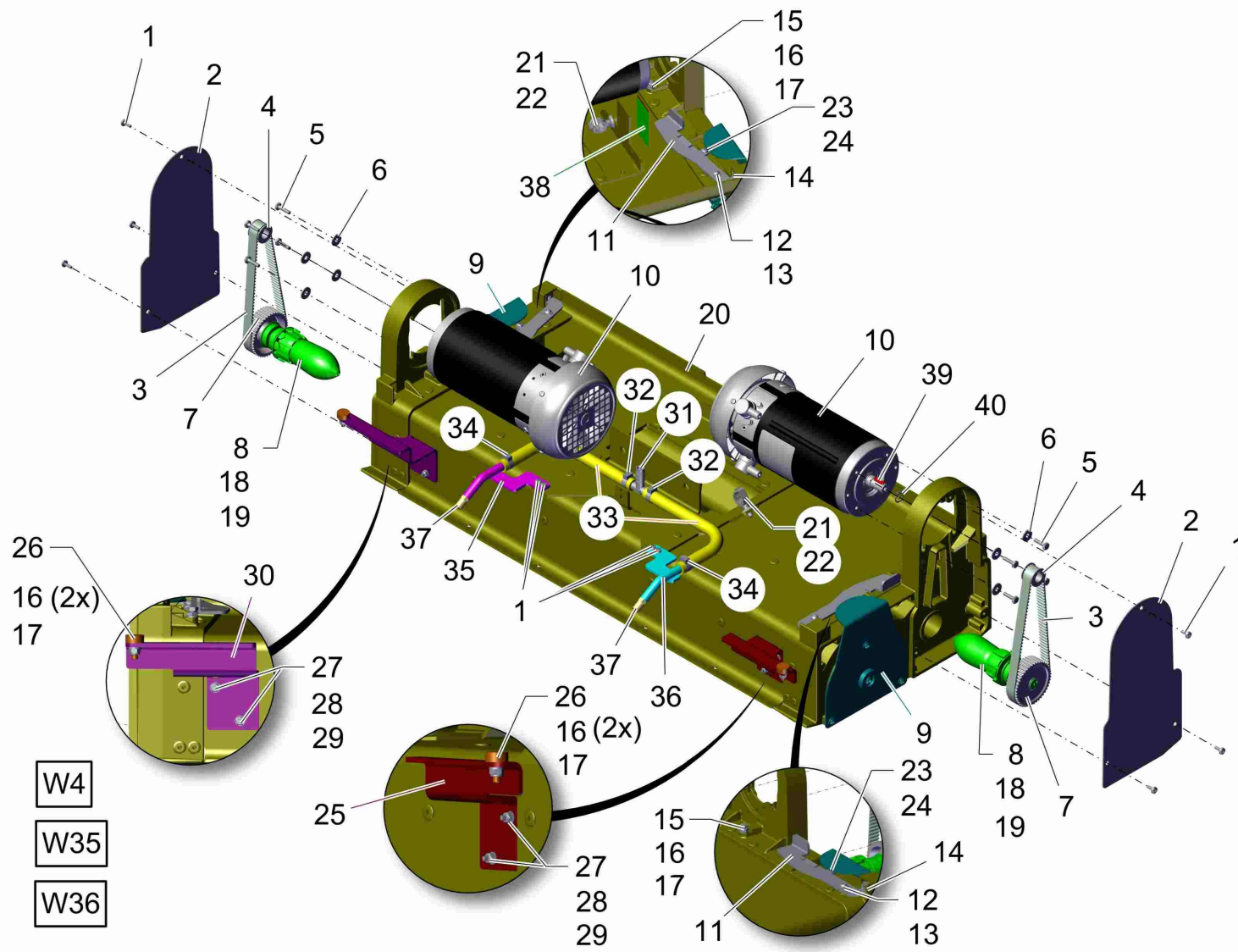


Bei Bedarf bitte gesamten
Schmutzbehälter (Best.Nr.: 01273190)
bestellen!
For need of exchange
please order the
whole container
(order-no.: 01273190)!

Schmutzbehälter kpl. (Berstellbar! Nr.: 01273190) / Dirt container (Available! No.: 01273190) / Bac de ramassage cpl. (Commander possible! No.: 01273190)

Pos.	Best. Nr. PN Ref.No.	Stc k. Qty. Qté.	Bezeichnung	Einh eit	Description	Unit Designation	Abmessungen Unité Measurement Mesurage	DIN / ISO	Bemerkungen Remarks Remarques
1	00970190	13	6kt.Mutter	ST	Hex. Nut	PC Écrou à 6 pans	PCE M4-A2	DIN 985	
2	00874720	24	Scheibe	ST	Washer	PC Washer	PCE B4,3-140HV-A4	DIN 125	
3	01072230	8	Linsenschraube	ST	Fillister-head screw	PC Vis de lentille	PCE M3x14-A2-70-H	DIN 7985	
4	01072220	2	Verschluss	ST	Lock	PC Verrou	PCE TL-800 DA-1		
6	01076250	2	Platte	ST	Plate	PC Plaque	PCE		
7	01072270	8	6kt.Mutter	ST	Hex. Nut	PC Écrou à 6 pans	PCE	DIN 985	
8	01072260	13	Linsenschraube	ST	Fillister-head screw	PC Vis de lentille	PCE M4x14-A2-70-H	DIN 7985	
9	01272960	1	Blechschrürze	ST	Sheet metal apron	PC Tablier	PCE		
10	01272950	1	Besenleiste	ST	Broom rail	PC Bord de genêt à balais	PCE		

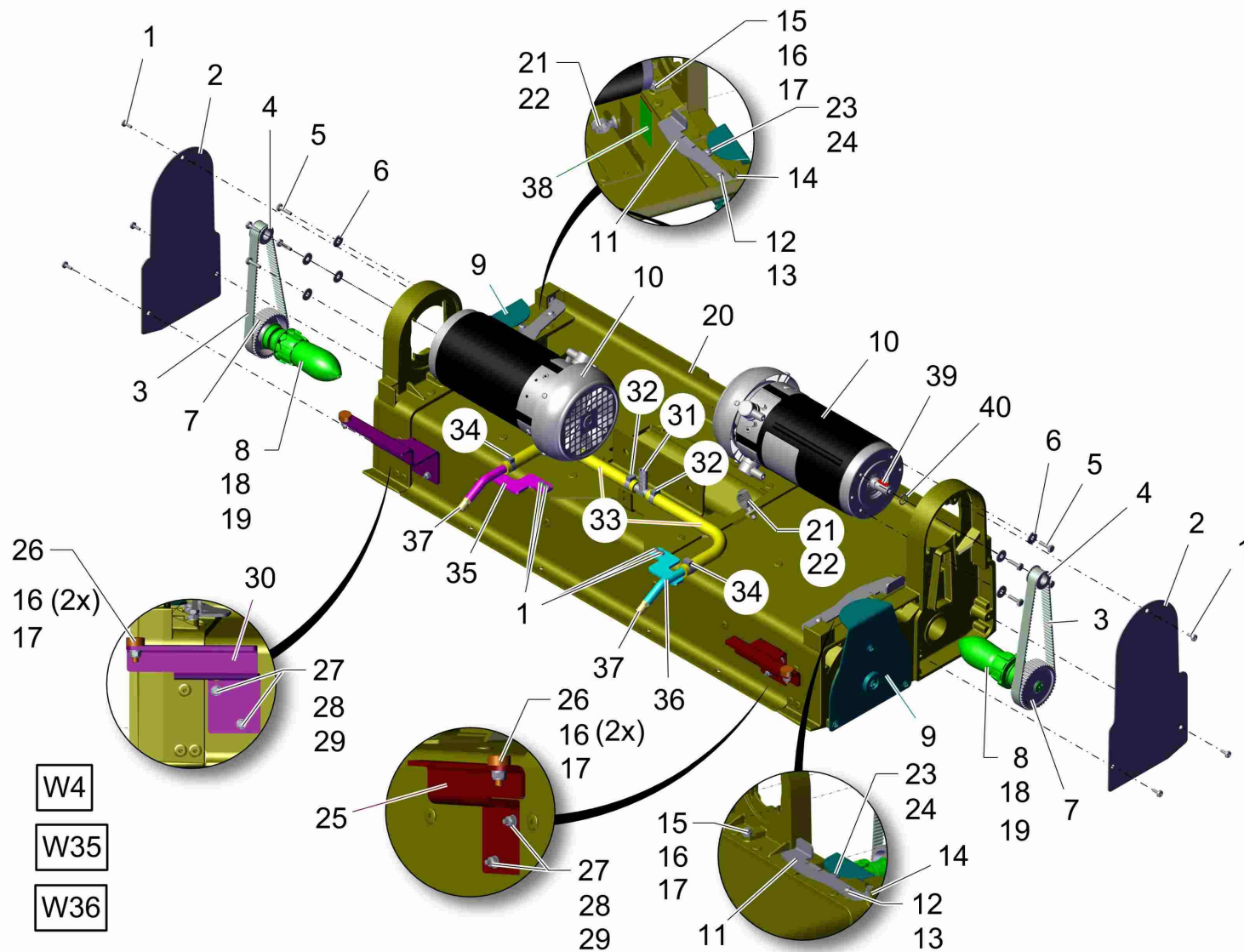
Walzenbürstenkopf / Cylindrical brush head / Tête de brosse cylindrique



Walzenbürstenkopf / Cylindrical brush head / Tête de brosse cylindrique

Pos.	Best. Nr. PN Ref.No.	Stk k. Qty. Qté.	Bezeichnung	Einh eit	Description	Unit Designation	Abmessungen Unité Measurement Mesurage	DIN / ISO	Bemerkungen Remarks Remarques
1	00959220	10	Schraube	ST	Screw	PC Vis	PCE C M5x12-St A2G TORX	DIN 7500	
2	01272860	2	Blech	ST	Sheet metal	PC Tôle	PCE		
3	01072540	2	Zahnriemen	ST	Toothed belt	PC Courroie crantrée	PCE CXP HTD 500-5M-15		
4	01072460	2	Zahnriemenscheibe	ST	Toothed belt pulley	PC Poulie de courroie crantrée	PCE Z=16		
5	00053020	8	6kt.Schraube	ST	Hexagon screw	PC Vis à 6 pans	PCE M6x20-8.8 A2G	DIN 933	
6	00135120	8	Scheibe	ST	Washer	PC Washer	PCE 6,4-140HV-St A3G	DIN 9021	
7	01072570	2	Zahnriemenscheibe	ST	Toothed belt pulley	PC Poulie de courroie crantrée	PCE Z=44		
8	01072560	2	Mitnehmer, kpl.	ST	Carrier, cpl.	PC	Entraîneur, cpl.	PCE	Seite/Page 138
9	01072550	2	Seitendeckel, kpl.	ST	Side cover, cpl.	PC	Couvercle	PCE	Seite/Page 140
10	01372220	2	Motor 36V 700W	ST	motor	PC moteur	PCE		
11	01272890	2	Hebel	ST	Lever	PC Levier	PCE		
12	01072520	2	Linsenflanschschraube	ST	Lens flange screw	PC Vis à tête bombée	PCE 6kt.M6x10-A2		
13	01073360	2	Buchse	ST	Bushing	PC Douille	PCE		
14	00550870	2	Zyl.Druckfeder	ST	Cyl.compression spring	PC Ressort à pression	PCE		
15	00053010	2	6kt.Schraube	ST	Hex.bolt	PC Vis à 6 pans	PCE M6x16-8.8 A2G	DIN 933	
16	00053730	10	Scheibe	ST	Washer	PC Washer	PCE A6,4-140HV-St A2G	DIN 125	
17	00135790	4	6kt.Mutter	ST	Hex. Nut	PC Écrou à 6 pans	PCE BM6-04 A2G	DIN 439	
18	01072580	2	Passfeder	ST	Feather key	PC clavette	PCE AB5x5x16-St50	DIN 6885	
19	00022340	2	Sicherungsring	ST	Retaining ring	PC Circlip	PCE 15x1-phos.	DIN 471	
20	---	1	Ersatzteil auf Anfrage		Spare part on request		Pièce de rechange sur demande		50130090 Walzenbürstenkopf 950

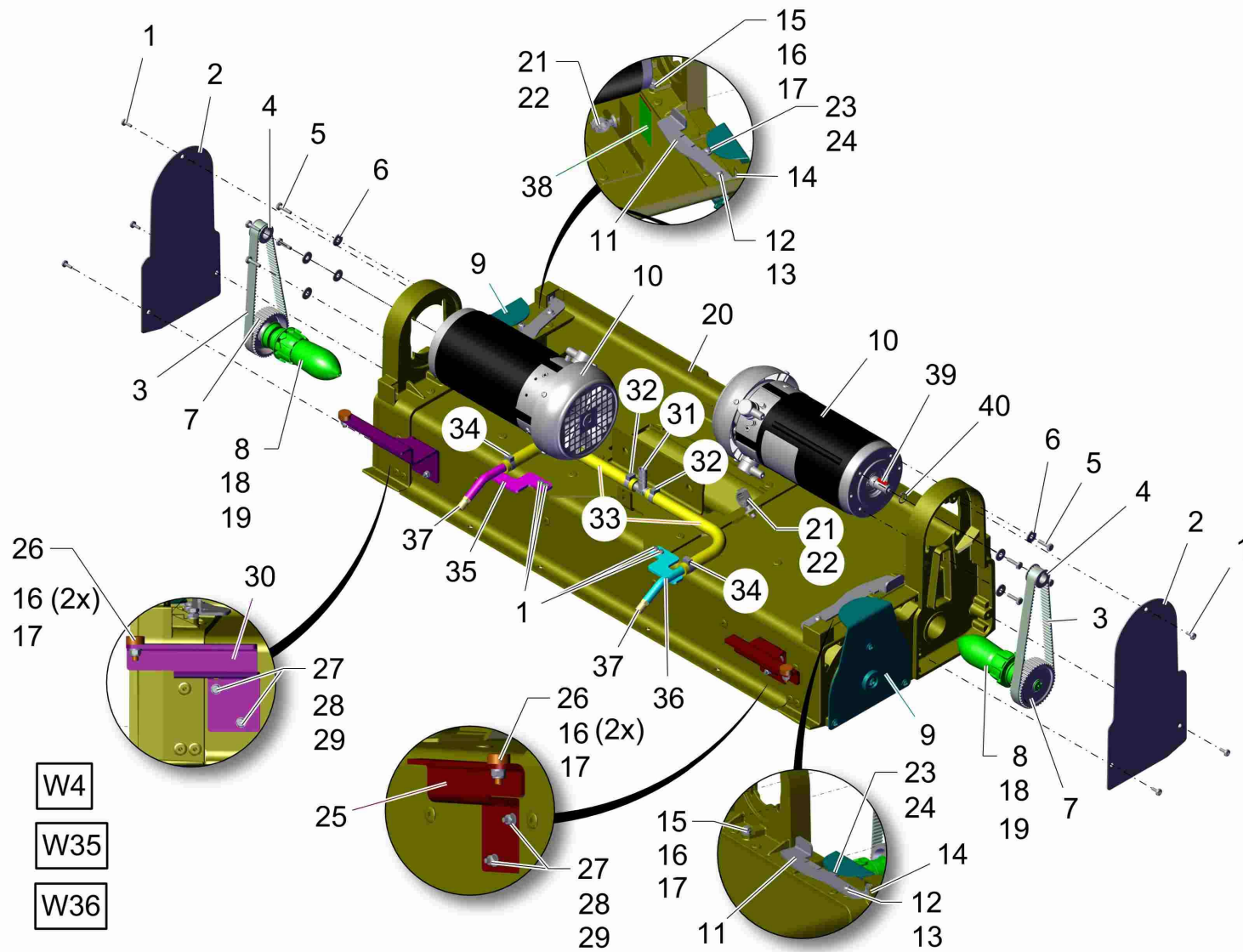
Walzenbürstenkopf / Cylindrical brush head / Tête de brosse cylindrique






Walzenbürstenkopf / Cylindrical brush head / Tête de brosse cylindrique

Pos.	Best. Nr. PN Ref.No.	Stc k. Qty. Qté.	Bezeichnung	Einh eit	Description	Unit Designation	Abmessungen Unité Measurement Mesurage	DIN / ISO	Bemerkungen Remarks Remarques
21	01370250	2	Kabelbündelhalter, schließbar	ST	retainer	PC support	PCE ø13		
22	01370240	2	Montagefuß für Kabelbündelhalter	ST	mounting feet	PC pied	PCE		
23	00552300	2	Linsenschraube	ST	Fillister-head screw	PC Vis de lentille	PCE M5X8-4.8-H A2G	DIN 7985	
24	00902250	2	6kt.Mutter	ST	Hex. Nut	PC Écrou à 6 pans	PCE M5-A4	DIN 934	
25	01373700	1	Abstreifermitnehmer links	ST	driver L.H.	PC entraîneur à gauche	PCE		
26	00127470	2	Anschlagpuffer	ST	Buffer	PC Armortisseur	PCE		
27	01081260	4	Zylinderschraube	ST	Socket head screw	PC Socket head screw	PCE M5x16-A2-70	DIN 912	
28	00902270	4	Scheibe	ST	Washer	PC Rondelle	PCE B5,3-140Hv-A4	DIN 125	
29	01017660	4	6kt.Mutter	ST	Hex. Nut	PC Écrou à 6 pans	PCE M5-A2-70	DIN 985	
30	01372750	1	Abstreifermitnehmer rechts	ST	driver R.H.	PC entraîneur à droite	PCE		
31	00976160	1	T-Stutzen	ST	T-piece	PC Tubulure en T	PCE TS12		
32	01376430	2	Schlauchschelle	ST	hose clamp	PC agrafe de tuyau	PCE COBRA 18-8 W4		
33	00112010	0, 490	Schlauch	ST	Hose	PC Tuyau	PCE 12x3 PVC-weich mit Stahl		
34	01015350	2	Schlauchschelle	ST	Hose clamp	PC Hose clamp	PCE A-12-20x 9-W1-2	DIN 3017	
35	01273130	1	Rohr rechts, vollst.	ST	Pipe R.H.	PC Tube à droite	PCE		
36	01273120	1	Rohr links, vollst.	ST	Pipe L.H.	PC Tube à gauche	PCE		
37	01072640	2	Düse	ST	Jet	PC Bec	PCE 1-8 K5		
38	01371930	1	Aufkleber VERSCHLEIß	ST	decal ABRASION	PC autocollant	PCE		
39	00022430	2	Passfeder	ST	Feather key	PC clavette	PCE A5x5x18 St50	DIN 6885	
40	00022440	2	Sicherungsring	ST	Retaining ring	PC Circlip	PCE 14x1-phos.	DIN 471	

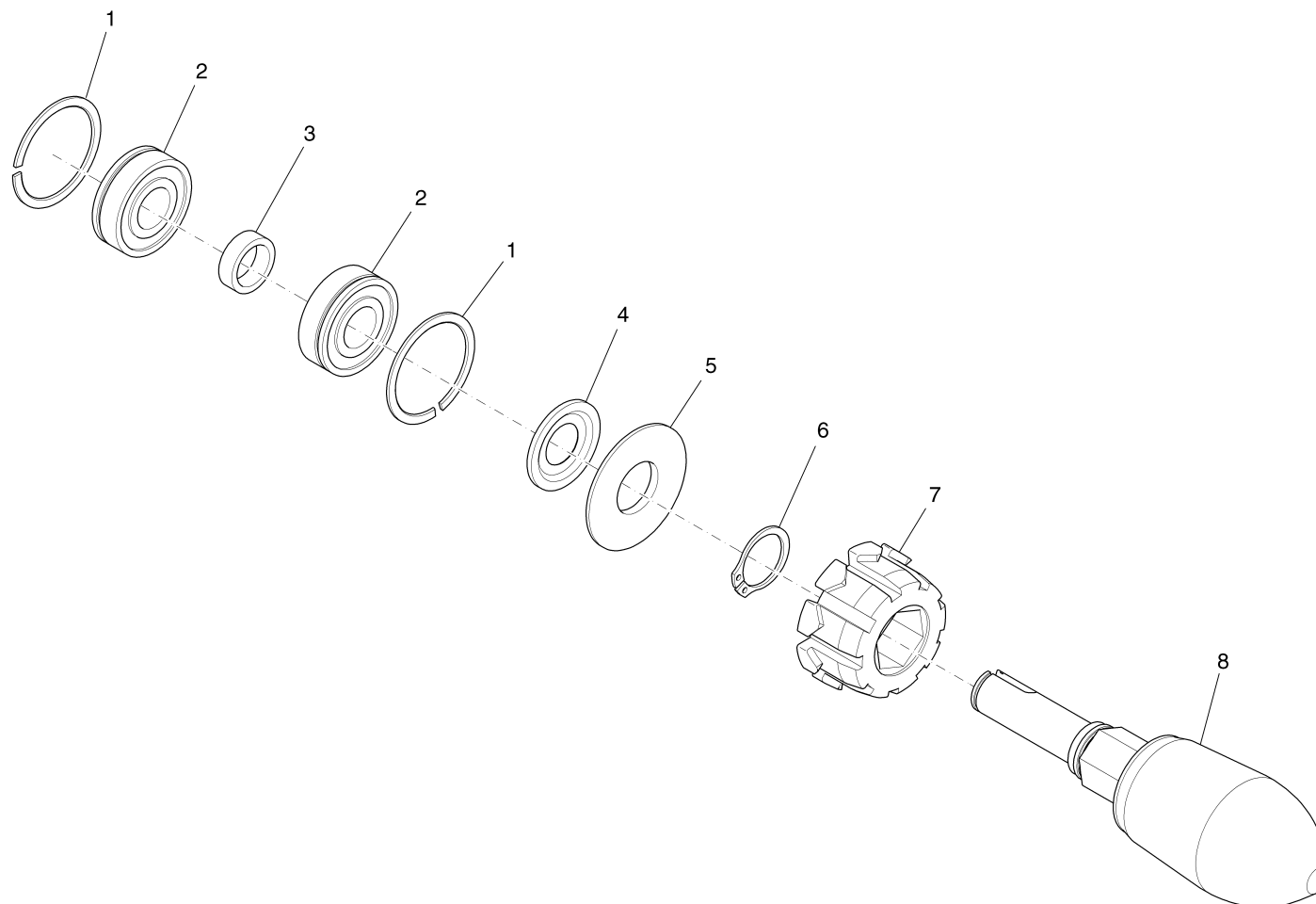
Walzenbürstenkopf / Cylindrical brush head / Tête de brosse cylindrique



Walzenbürstenkopf / Cylindrical brush head / Tête de brosse cylindrique

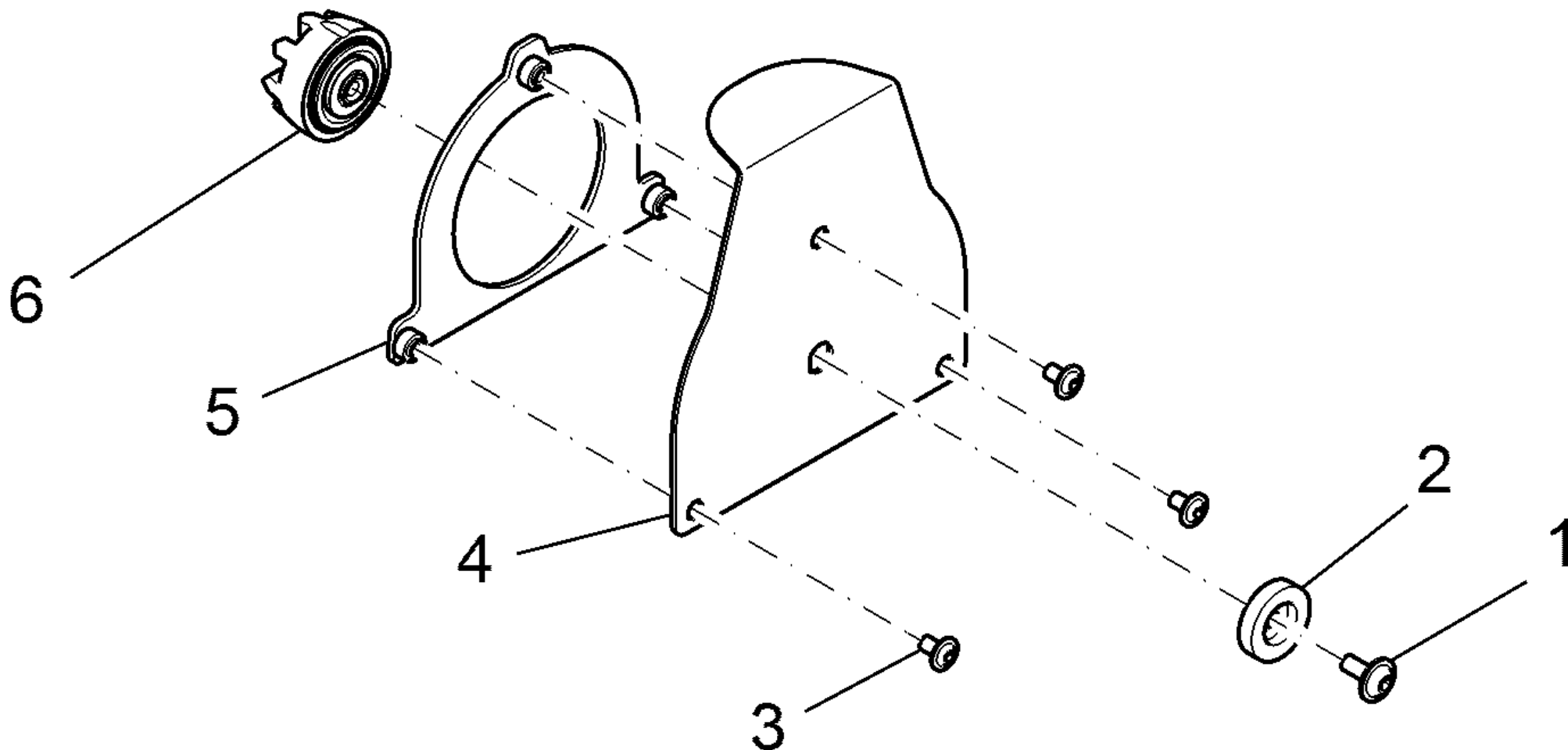
Pos.	Best. Nr. PN Ref.No.	Stc k. Qty. Qté.	Bezeichnung	Einh eit	Description	Unit Designation	Abmessungen Unité Measurement Mesurage	DIN / ISO	Bemerkungen Remarks Remarques
W4	 03020380	1	Kabelbaum W4	ST	wiring harness W4	PC	faisceau des câbles W4	PCE	
W35	 03020480	1	Kabelbaum W35	ST	wiring harness W35	PC	faisceau des câbles W35	PCE	
W36	 03020540	1	Kabelbaum W36	ST	wiring harness W36	PC	faisceau des câbles W36	PCE	

Mitnehmer, kpl. / Carrier, cpl. / Entraîneur, cpl.









Mitnehmer, kpl. / Carrier, cpl. / Entraîneur, cpl.





Pos.	Best. Nr. PN Ref.No.	Stc k. Qty. Qté.	Bezeichnung	Einh eit	Description	Unit Designation	Abmessungen Unité Measurement Mesurage	DIN / ISO	Bemerkungen Remarks Remarques
1	01078820	2	Sprengring	ST	Circlip	PC Anneau d' retenue	PCE SP35	DIN 5417	
2	01076560	2	Rillenkugellager	ST	Grooved ball bearing	PC Roulement à billes rigides	PCE 6202-2Z-NR	DIN 625	
3	01077520	1	Buchse	ST	Bushing	PC Douille	PCE		
4	00124220	1	Nilos-Ring	ST	Ring	PC Anneau	PCE 6202 ZAVMS		
5	01077550	1	Buchse	ST	Bushing	PC Douille	PCE		
6	00054310	1	Sicherungsring	ST	Retaining ring	PC Circlip	PCE 20x1,2-phos.	DIN 471	
7	01077540	1	Verzahnungsbuchse	ST	Bushing	PC Douille	PCE		
8	01077530	1	Mitnehmeraufnahme	ST	Retainer	PC Support	PCE		



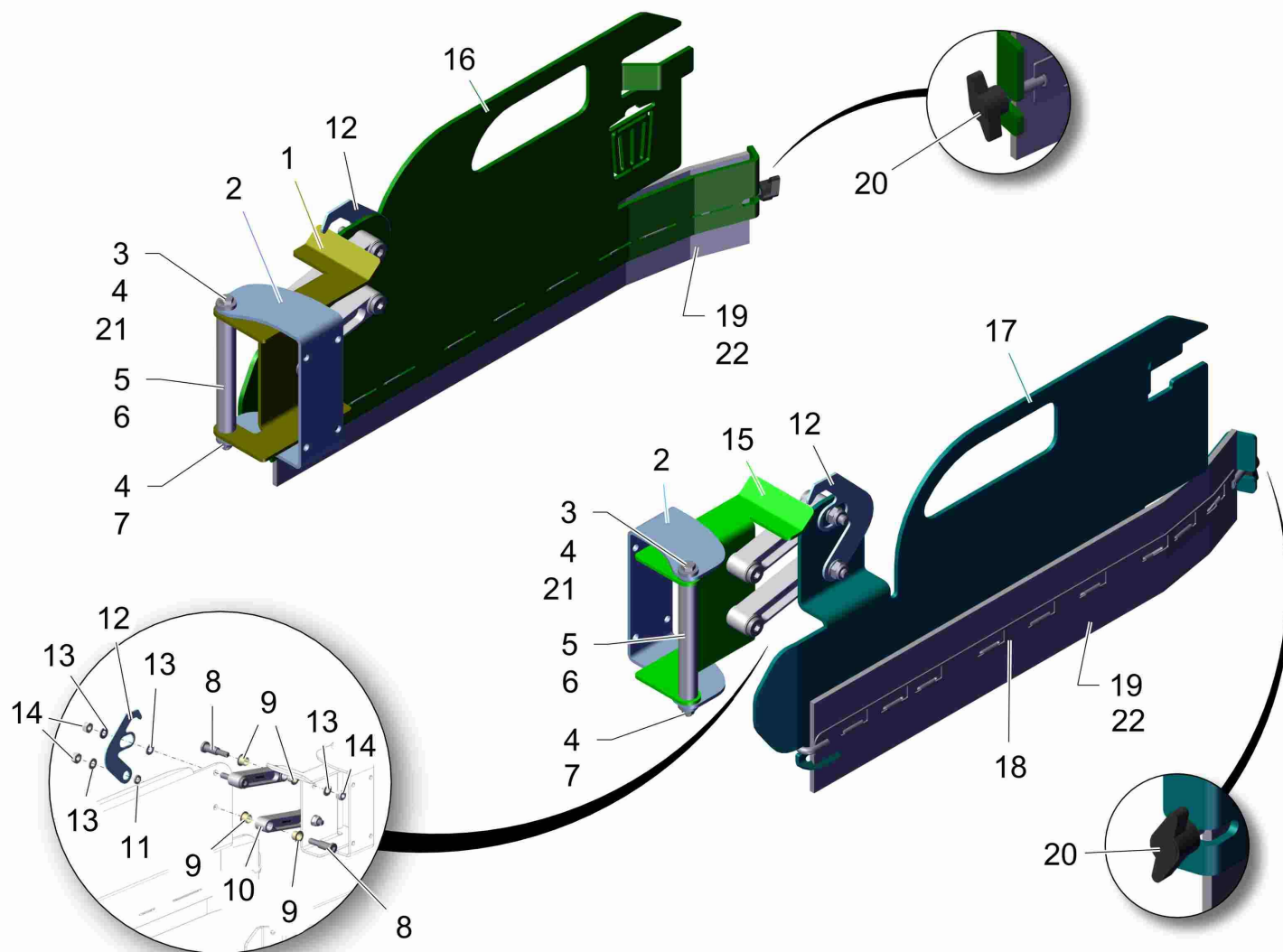
Seitendeckel, kpl. / Side cover, cpl. / Couvercle

Pos.	Best. Nr. PN Ref.No.	Stc k. Qty. Qté.	Bezeichnung	Einh eit	Description	Unit Designation	Abmessungen Unité Measurement Mesurage	DIN / ISO	Bemerkungen Remarks Remarques
1	 01074320	1	Linsenflanschschraube	ST	Lens flange screw	PC Vis à tête bombée	PCE		
2	 01074330	1	Scheibe	ST	Washer	PC Rondelle	PCE		
3	 01072520	3	Linsenflanschschraube	ST	Lens flange screw	PC Vis à tête bombée	PCE 6kt.M6x10-A2		
4	 01078760	1	Seitendeckel	ST	Side cover	PC Couvercle laréral	PCE		
5	 01078770	1	Zentrierbogen	ST	Centering bend	PC Arc d' centrage	PCE		
6	 01074340	1	Gegenlager, kpl.	ST	Counter bearing	PC Palier	PCE		

Seitenabstreifer WZB 850 / Side wiper cylindrical brush head 850 / Déflecteur latéral pour tête de brosse cylindrique 850

Pos.	Best. Nr. PN Ref.No.	Stk. Qty. Qté.	Bezeichnung	Einheit	Description	Unit Designation	Abmessungen Unité Measurement Mesurage	DIN / ISO	Bemerkungen Remarks Remarques
1			Seitenabstreifer rechts + links		Side wiper R.H. + L.H.	Déflecteur latéral à droite et à gauche			Seite/Page 144
2	 01373380	1	Seitenabstreiferführung rechts	ST	side skimmer guide right	PC guidage à droite	PCE		
3	 01132510	0, 080	Schlauch	M	Hose	M Tuyau	M OLNS1 2370 DN10		
4	 00959230	12	6kt.Schraube	ST	Hex.bolt	PC Vis à 6 pans	PCE M8x25 W151-90-fIZnnc		
5	 01373140	1	Seitenabstreiferführung links	ST	side squeegee guide L.H.	PC guidage à gauche	PCE		

Seitenabstreifer rechts + links / Side wiper R.H. + L.H. / Déflecteur latéral à droite et à gauche



Seitenabstreifer rechts + links / Side wiper R.H. + L.H. / Déflecteur latéral à droite et à gauche

Pos.	Best. Nr. PN Ref.No.	Stc k. Qty. Qté.	Bezeichnung	Einh eit	Description	Unit Designation	Abmessungen Unité Measurement Mesurage	DIN / ISO	Bemerkungen Remarks Remarques
1	01373250	1	Schwenkarm rechts	ST	swinging arm right	PC bras oscillant à droite	PCE		
2	01372910	1	Seitenhalter	ST	steady arm	PC support	PCE		
3	01375040	2	6kt.Schraube	ST	hexagon screw	PC vis à 6 pans	PCE M8X180-8.8 A2G	DIN 931	
4	00695300	4	Scheibe	ST	Washer	PC Rondelle	PCE 8,4-St A3G	DIN 7349	
5	01373400	2	Rohr	ST	tube	PC tube	PCE		
6	00460890	0, 140	Schlauch	M	Hose	M Tuyau	M 14x20		
7	00051510	2	6kt.Mutter	ST	Hex. Nut	PC Écrou à 6 pans	PCE M8-8 A2G	DIN 985	
8	01374100	8	Pass-Schraube	ST	fitting screw	PC vis d'ajustage	PCE		
9	01073860	16	Gleitlagerbuchse	ST	Slide bearing bush	PC Douille de palier lisse	PCE JFM-1416-12S		
10	01073870	4	Hebel	ST	Lever	PC Levier	PCE		
11	01074210	2	Distanzbuchse	ST	Bushing	PC Douille de distance	PCE		
12	01373670	2	Haken	ST	hook	PC crochet	PCE		
13	00053760	8	Scheibe	ST	Washer	PC Washer	PCE A10,5-140HV-St A2G	DIN 125	
14	00051500	8	6kt.Mutter	ST	Hex. Nut	PC Écrou à 6 pans	PCE M10-6 A2G	DIN 985	
15	01372840	1	Schwenkarm links	ST	swivel arm L.H.	PC bras oscillant à gauche	PCE		
16	01373370	1	Seitenabstreifer rechts WZB	ST	squeegee R.H. (circular brush head)	PC déboureur latéral à droite (tête de brosse cylindrique)	PCE		
17	01373330	1	Seitenabstreifer links WZB	ST	squeegee L.H. (circular brush head)	PC déboureur latéral à gauche (tête de brosse cylindrique)	PCE		
18	---	2	Ersatzteil auf Anfrage		Spare part on request	Pièce de rechange sur demande			96157813 Spannband kurz
19	01073890	2	Abstreifgummi TB	ST	squeegee strip	PC Bord d'étanchéité	PCE		Standardversion
20	01111970	2	Flügelmutter	ST	Wing nut	PC Écrou à oreilles	PCE M8		

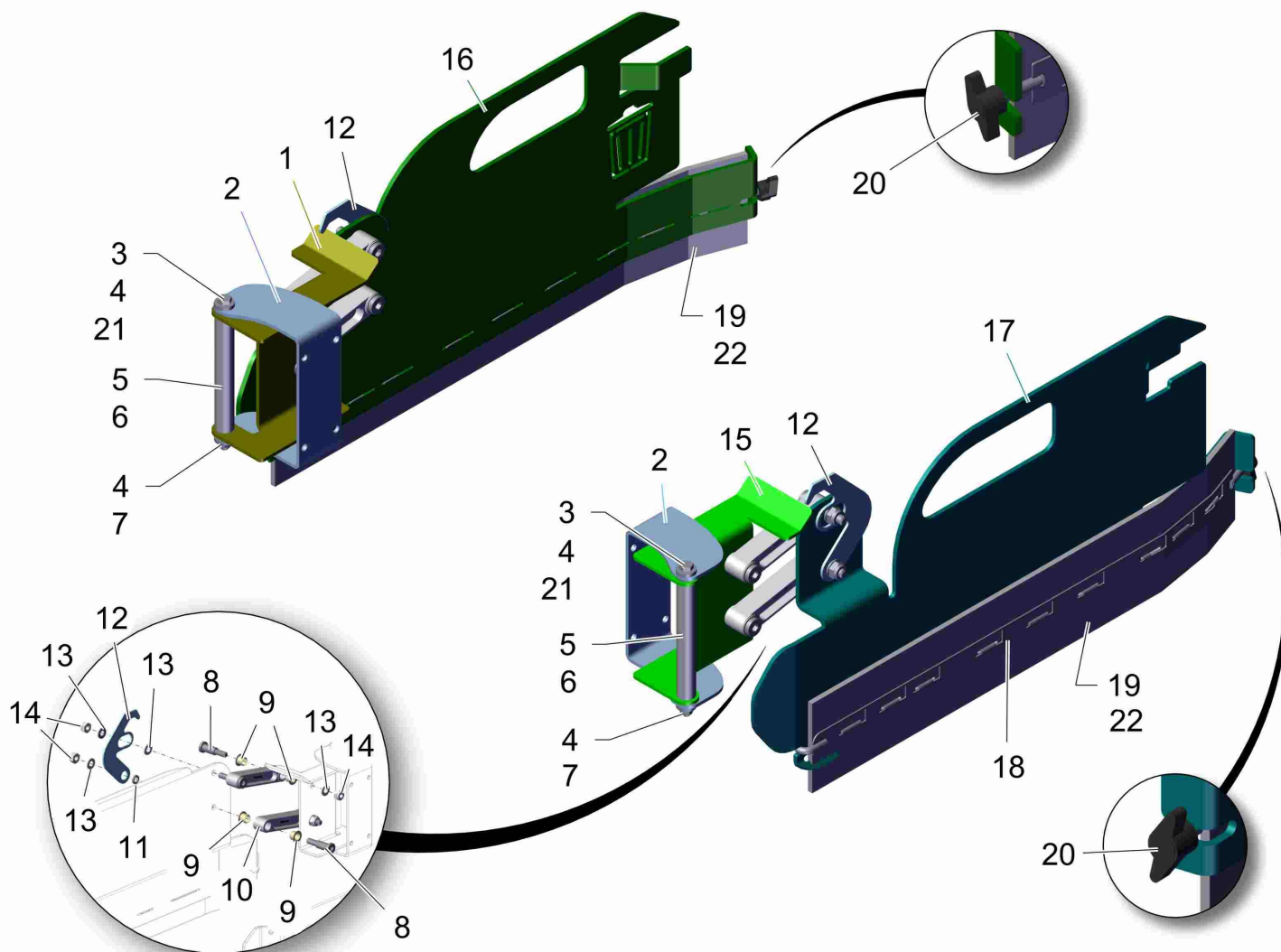
Index: 97144695-97144596

145

Diese Druckausgabe kann veraltete Daten enthalten! Bitte Stand beachten!

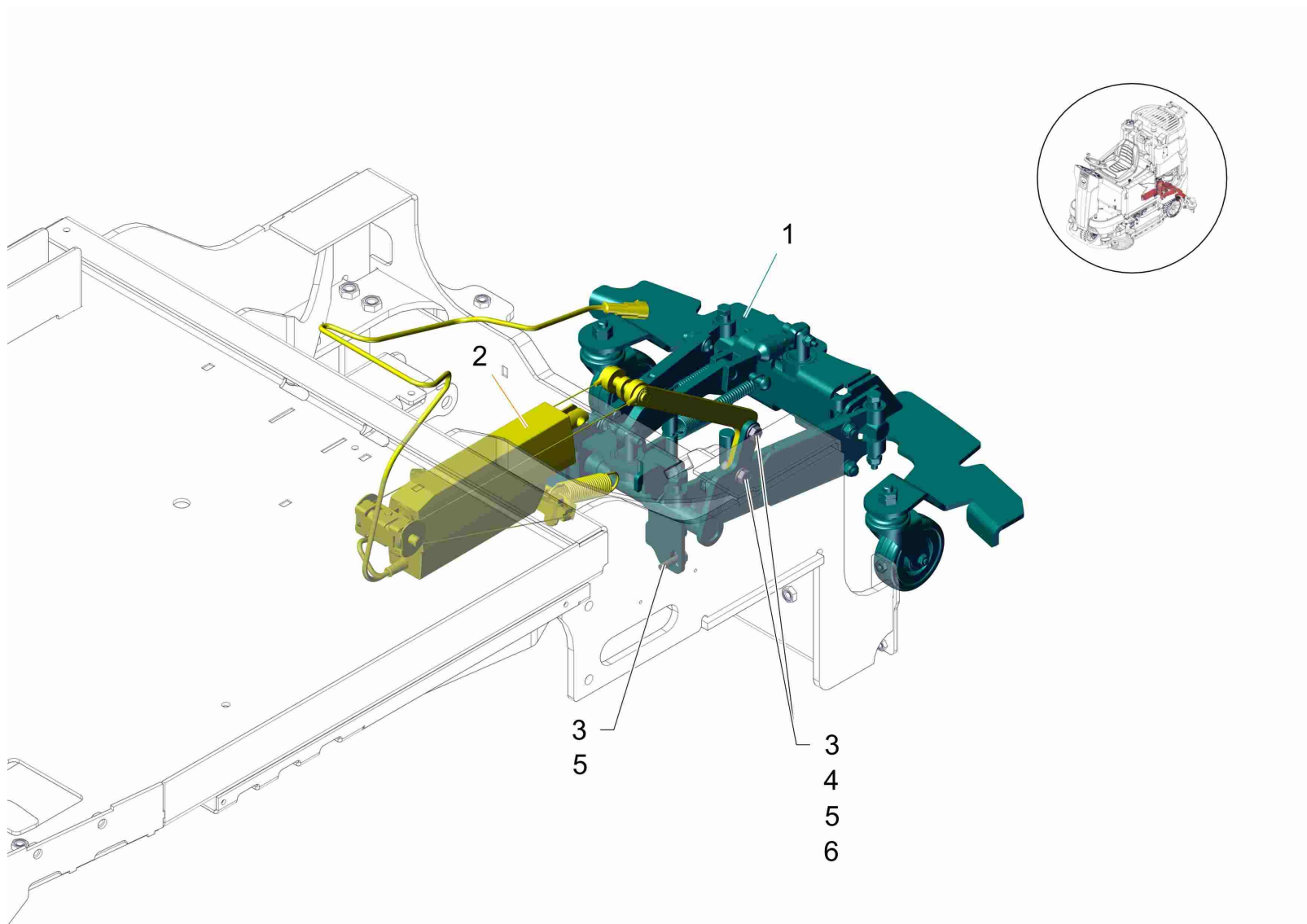
This printed edition may include data out of date! Mind the status, please!

Seitenabstreifer rechts + links / Side wiper R.H. + L.H. / Déflecteur latéral à droite et à gauche








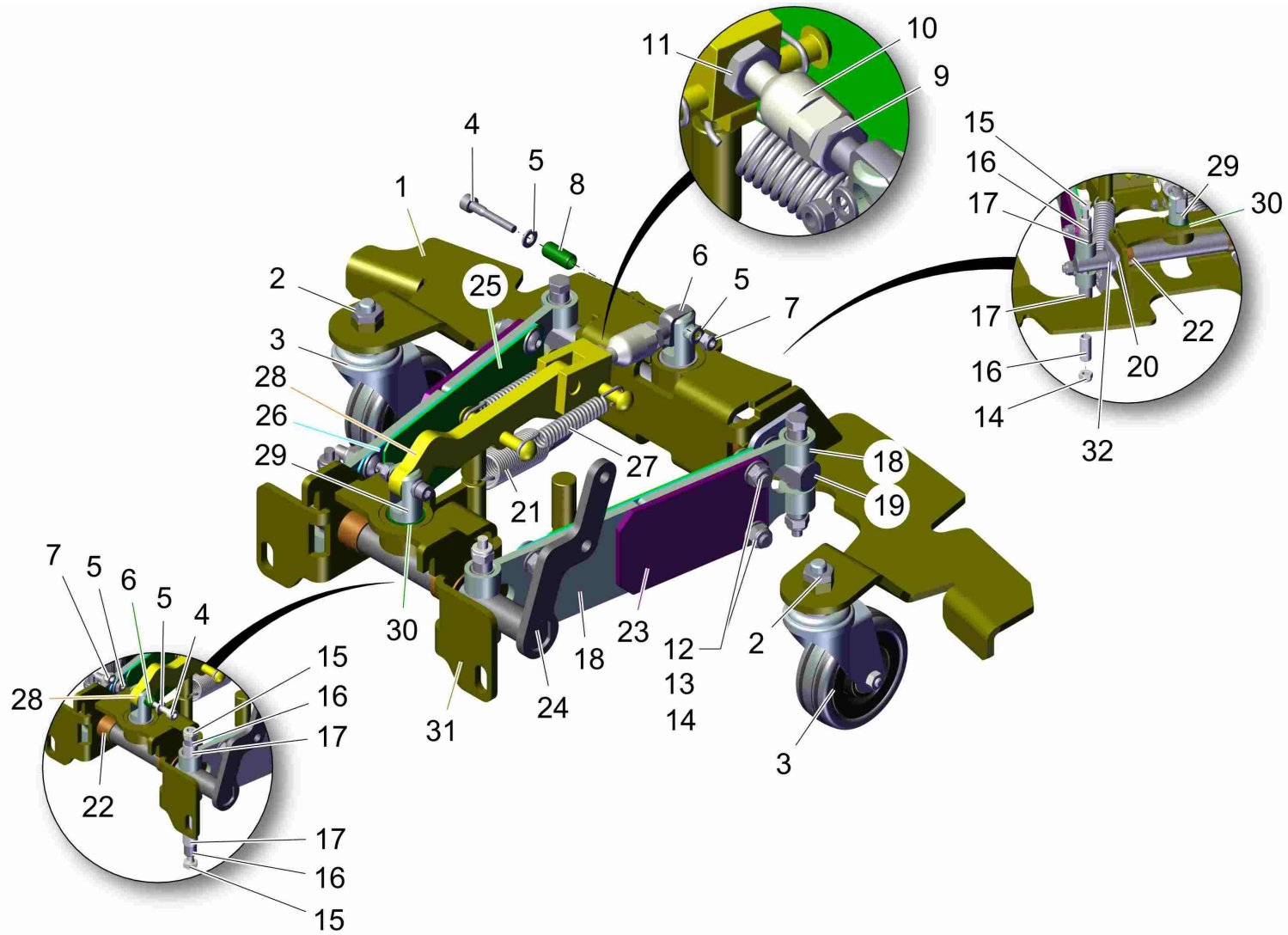
Seitenabstreifer rechts + links / Side wiper R.H. + L.H. / Déflecteur latéral à droite et à gauche

Pos.	Best. Nr. PN Ref.No.	Stc k. Qty. Qté.	Bezeichnung	Einh eit	Description	Unit Designation	Abmessungen Unité Measurement Mesurage	DIN / ISO	Bemerkungen Remarks Remarques
21	01130080	4	Gleitlagerbuchse	ST	Slide bearing bush	PC Douille de palier lisse	PCE		
22	01077050	2	Abstreifgummi TB	ST	Squeegee strip	PC Bord d' étanchéité	PCE		hoch verschleißfest



Saugfußanbindung / Squeegee linkage group / Connexion d' unité d' aspiration

Pos.	Best. Nr. PN Ref.No.	Stc k. Qty. Qté.	Bezeichnung	Einh eit	Description	Unit Designation	Abmessungen Unité Measurement Mesurage	DIN / ISO	Bemerkungen Remarks Remarques
1	 03021740	1	Saugfußanbindung	ST	Squeegee linkage group	PC Connexion d' unité d' aspiration	PCE		Seite/Page 150
2			Hubelement		Lifting element	Élément de levage			Seite/Page 154
3	 00053100	4	6kt.Schraube	ST	Hexagon screw	PC Vis à 6 pans	PCE M8x25-8.8 A2G	DIN 933	
4	 00053750	2	Scheibe	ST	Washer	PC Washer	PCE A8,4-140HV-St A2G	DIN 125	
5	 00740090	4	Sperrkantscheibe	ST	Detent edged washer	PC Detent edged washer	PCE SKM-8-8.8 dac		
6	 00051510	2	6kt.Mutter	ST	Hex. Nut	PC Écrou à 6 pans	PCE M8-8 A2G	DIN 985	

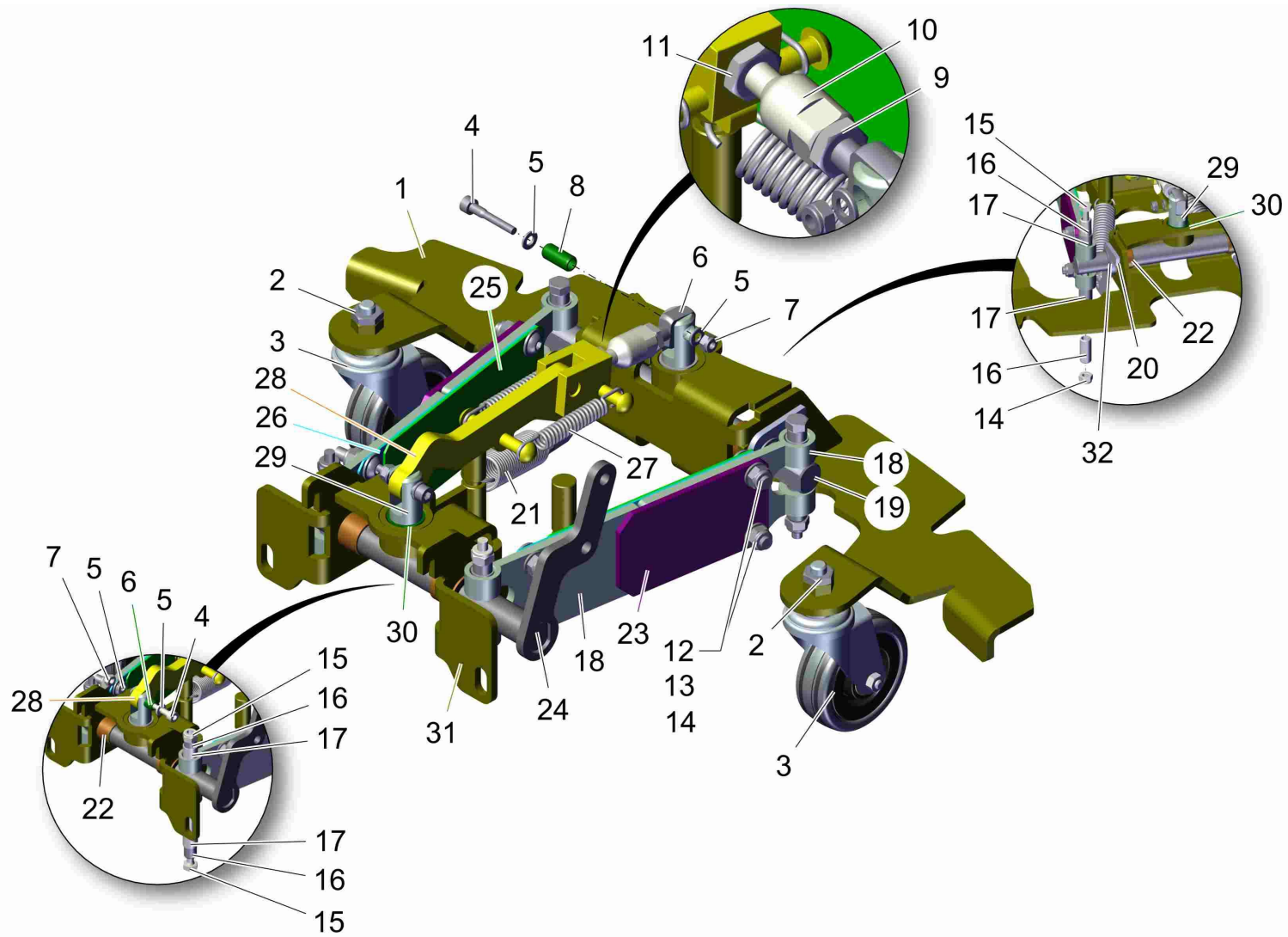


Saugfußanbindung / Squeegee linkage group / Connexion d' unité d' aspiration

Pos.	Best. Nr. PN Ref.No.	Stk k. Qty. Qté.	Bezeichnung	Einh eit	Description	Unit Designation	Abmessungen Unité Measurement Mesurage	DIN / ISO	Bemerkungen Remarks Remarques
1	01372500	1	Grundplatte	ST	base plate	PC plaque de base	PCE		
2	00074710	2	6kt.Mutter	ST	Hex. Nut	PC Écrou à 6 pans	PCE BM10-04 A2G	DIN 439	
3	01371420	2	Lenkrolle mit Gewindestift	ST	steering roller	PC rouleau	PCE 75mm		
4	01278920	2	Zyl.Schraube	ST	Socket head screw	PC Vis cylindrique	PCE M6x35-A2	ISO 4762	
5	00102150	4	Scheibe	ST	Washer	PC Washer	PCE B6,4-140HV-A2	DIN 125	
6	01373090	1	Gelenk	ST	joint	PC articulation	PCE		
7	00102140	2	6kt.Mutter	ST	Hex. Nut	PC Écrou à 6 pans	PCE M6-A2-70	DIN 985	
8	01373280	2	Buchse	ST	bushing	PC douille	PCE		
9	01375180	1	6kt.Mutter	ST	hexagon nut	PC écrou à 6 pans	PCE BM10x1-A2	DIN 439	
10	01373080		Einstellbuchse	ST	adjustment bushing	PC douille de ajustage	PCE		
11	01373080	1	Einstellbuchse	ST	adjustment bushing	PC douille de ajustage	PCE		
12	01164420	8	Linseflanschsch. m.I-6kt.	ST	Lens flange screw	PC Vis à tête bombée	PCE M8x25-A2-70		
13	01226400	8	Sperrkantscheibe	ST	Detent edged washer	PC Rondelle	PCE SKS 8-1.4401		
14	00101540	12	6kt.Mutter	ST	Hex. Nut	PC Écrou à 6 pans	PCE M8-A2-70	DIN 985	
15	01371360	4	6kt.Schraube	ST	hexagon screw	PC vis à 6 pans	PCE M8x80-A2-70	DIN 933	
16	01373460	8	Distanzbuchse	ST	spacer sleeve	PC douille de distance	PCE		
17	01373460	8	Distanzbuchse	ST	spacer sleeve	PC douille de distance	PCE		
18	01373730	4	Adapter	ST	adapter	PC adapteur	PCE		
19	01372720	1	Welle	ST	shaft	PC arbre	PCE		
20	01372860	2	Zeiger	ST	indicator	PC indicateur	PCE		
21	01077710	2	Zugfeder	ST	Tension spring	PC Ressort à tension	PCE		
22	01377290	4	Gleitlagerbuchse	ST	slide bearing bush	PC douille de palier lisse	PCE AMV-BV-20x23x31-2 1,5		

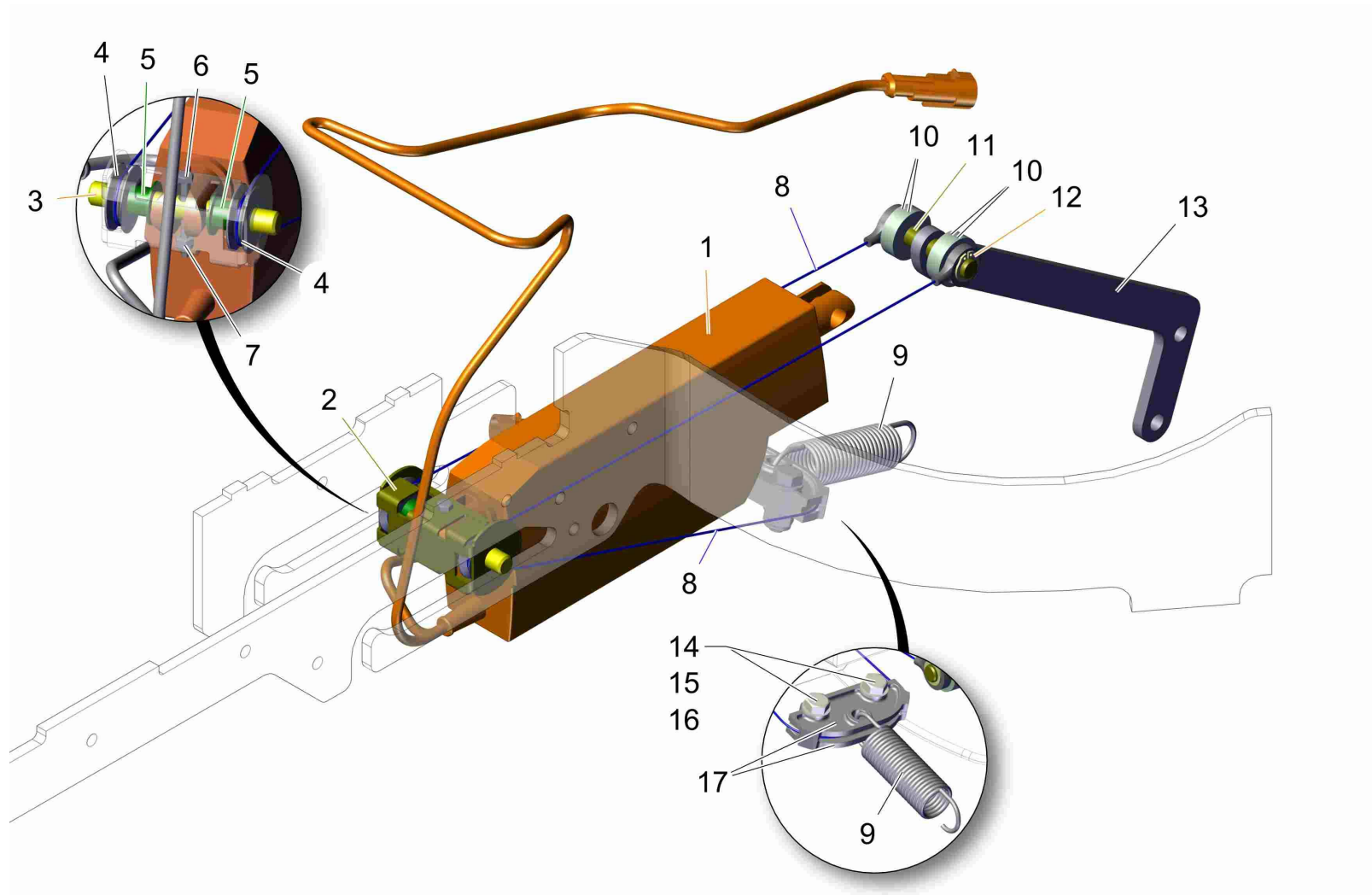
Index: 03021740

151



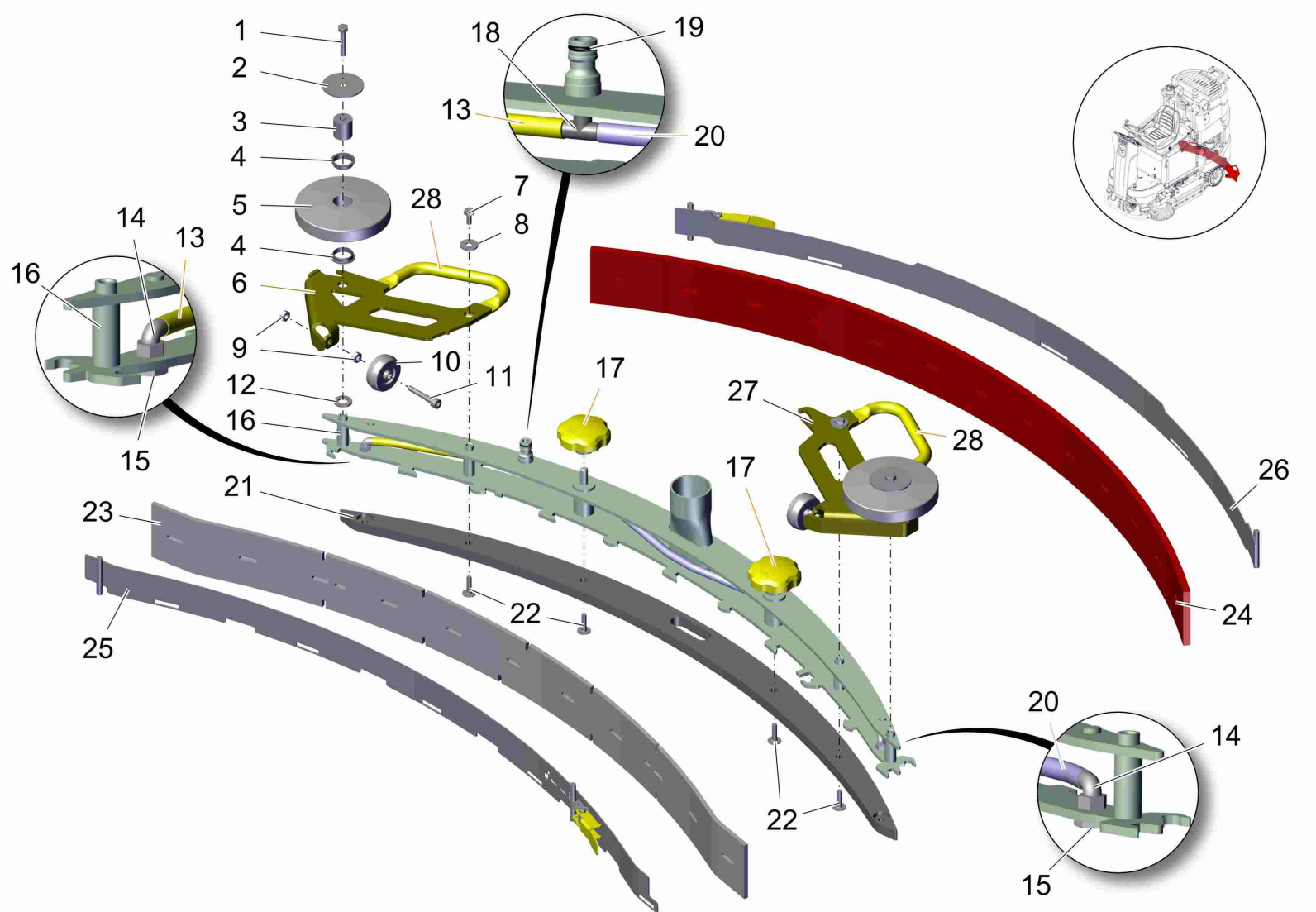
Saugfußanbindung / Squeegee linkage group / Connexion d' unité d' aspiration

Pos.	Best. Nr. PN Ref.No.	Stc k. Qty. Qté.	Bezeichnung	Einh eit	Description	Unit Designation	Abmessungen Unité Measurement Mesurage	DIN / ISO	Bemerkungen Remarks Remarques
23	01373240	2	Führung	ST	guide	PC guidage	PCE		
24	01373800	1	Welle	ST	shaft	PC arbre	PCE		
25	01371600	2	Blattfeder	ST	leaf spring	PC ressort à lames	PCE		
26	01371520	2	Blattfeder	ST	leaf spring	PC ressort à lames	PCE		
27	01371560	2	Zugfeder	ST	tension spring	PC ressort de traction	PCE		
28	01371620	1	Gabelkopf	ST	fork head	PC chape	PCE		
29	01371570	2	Gabelkopf	ST	fork head	PC chape	PCE		
30	00734550	2	DU-Trockenbuchse	ST	DU-Drying socket	PC DU-Douille sèche	PCE 20x23x20		
31	01373780	1	Anschlag	ST	stop	PC butoir	PCE		
32	01370230	2	Sicherungsring	ST	circlip	PC circlip	PCE 20x1,2 - 1.4122	DIN 471	



Hubelement / Lifting element / Élément de levage

Pos.	Best. Nr. PN Ref.No.	Stc k. Qty. Qté.	Bezeichnung	Einh eit	Description	Unit Designation	Abmessungen Unité Measurement Mesurage	DIN / ISO	Bemerkungen Remarks Remarques
1	01375050	1	Hubelement	ST	lifting element	PC élément de levage	PCE 24V 750N 70mm		
2	01373500	1	Seilführung	ST	rope guide	PC guidage de câble	PCE		
3	01373490	1	Stift mit Bohrung	ST	pin	PC goupille	PCE		
4	01373580	2	Überführungsrolle	ST	roller guide	PC bobine de transfert	PCE		
5	01078360	2	Gleitlagerbuchse	ST	Slide bearing bush	PC Douille de palier lisse	PCE GFM-1012-17		
6	01079890	1	6kt.Schraube	ST	Hexagon screw	PC Vis à 6 pans	PCE M 5x30-A2-70	DIN 933	
7	01017660	1	6kt.Mutter	ST	Hex. Nut	PC Écrou à 6 pans	PCE M5-A2-70	DIN 985	
8	01371430	1	Seil	ST	rope	PC câble	PCE		
9	01373590	1	Zugfeder	ST	tension spring	PC ressort de traction	PCE		
10	00855380	4	Scheibe	ST	Washer	PC Rondelle	PCE 10,5-St A3G	DIN 7349	
11	01373520	1	Stift	ST	pin	PC goupille	PCE		
12	00103230	2	Sicherungsring	ST	Retaining ring	PC Circlip	PCE 10x1-phos.	DIN 471	
13	01373510	1	Hebel	ST	lever	PC levier	PCE		
14	00053100	2	6kt.Schraube	ST	Hexagon screw	PC Vis à 6 pans	PCE M8x25-8.8 A2G	DIN 933	
15	00053750	4	Scheibe	ST	Washer	PC Washer	PCE A8,4-140HV-St A2G	DIN 125	
16	00051510	2	6kt.Mutter	ST	Hex. Nut	PC Écrou à 6 pans	PCE M8-8 A2G	DIN 985	
17	01371070	2	Seilführung	ST	cable guide	PC guidage de câble	PCE		

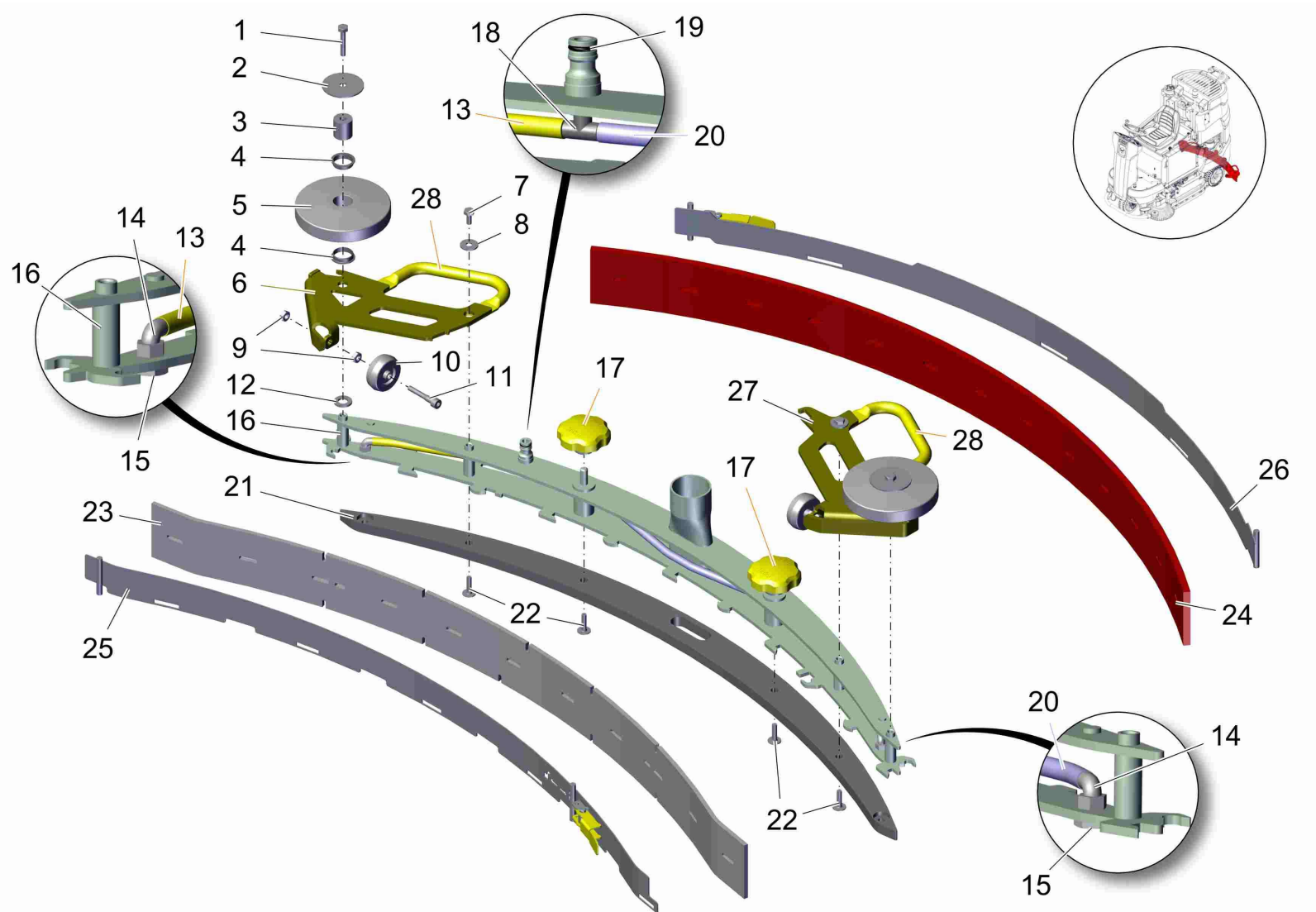


Saugfuß 1100mm / Squeegee 1100mm / Unité d' aspiration 1100mm

Pos.	Best. Nr. PN Ref.No.	Stc k. Qty. Qté.	Bezeichnung	Ein- heit	Description	Unit Designation	Abmessungen Unité Measurement Mesurage	DIN / ISO	Bemerkungen Remarks Remarques
1	00059460	2	6kt.Schraube	ST	Hex.bolt	PC Vis à 6 pans	PCE M8x40-A2	DIN 933	
2	01178290	2	Spannscheibe	ST	Conical spring washer	PC Rondelle à tension	PCE 75730/01 (5x140=700)**(10x)		
3	01373050	2	Rohr	ST	pipe	PC tube	PCE		
4	01376740	4	Gleitlagerbuchse	ST	slide bearing bush	PC douille de palier lisse	PCE GFM-2527-07		
5	01371490	2	Abweisrad	ST	deflector	PC roue de rejet	PCE 125mm		
6	01373130	1	Abweisbügel 1100mm rechts	ST	deflector bow 1100mm R.H.	PC étrier de rejet 1100mm à droite	PCE		
7	01071740	2	6kt.Schraube	ST	Hex.bolt	PC Vis à 6 pans	PCE M8X16-A2	DIN 933	
8	00902280	2	Scheibe	ST	Washer	PC Washer	PCE 8,4-140HV-A4	DIN 9021	
9	00971400	4	6kt.Mutter	ST	Hex. Nut	PC Écrou à 6 pans	PCE M8-A4	DIN 934	
10	01371530	2	Laufrolle	ST	steering roller	PC rouleau	PCE		
11	01019860	2	Zyl.Schraube	ST	Socket head screw	PC	PCE M8x45-A2-70	DIN 912	
12	01228240	2	Scheibe	ST	Washer	PC Rondelle	PCE 13-140HV-A2	DIN 125	
13	00711670	0, 210	Schlauch	M	Hose	M Tuyau	M 8x1,5 PVC-transp.	DIN 16940	
14	01090220	2	Winkel-Einschraubs tutzen	ST	Angle screwing	PC Manchon	PCE WES8 M10x1		
15	01375180	2	6kt.Mutter	ST	hexagon nut	PC écrou à 6 pans	PCE BM10x1-A2	DIN 439	
16	01373850	1	Saugfuß 1100mm	ST	suction unit 1100mm	PC suceur humide 1100mm	PCE		
17	01371630	2	Sterngriff gelb (mit ZTS)	ST	star handle yellow	PC étrier étoilée jaune	PCE M10		
18	01371690	1	T-Einschraubstutzen	ST	T-screwing in connecting piece	PC embout rectiligne en T	PCE TES8 R1/4		
19	01185240	1	O-Ring ölbeständig	ST	O-ring	PC Joint circulaire	PCE 11x2,5 NBR 72 Shore		
20	00711670	0, 760	Schlauch	M	Hose	M Tuyau	M 8x1,5 PVC-transp.	DIN 16940	

Index: 97139919

157



Saugfuß 1100mm / Squeegee 1100mm / Unité d' aspiration 1100mm

Pos.	Best. Nr. PN Ref.No.	Stk k. Qty. Qté.	Bezeichnung	Einh eit	Description	Unit Designation	Abmessungen Unité Measurement Mesurage	DIN / ISO	Bemerkungen Remarks Remarques
21	01371790	1	Einlage 1100	ST	enclosure 1100	PC garniture 1100	PCE 15mm		
22	01164420	4	Linsenflanschschr. m.I-6kt.	ST	Lens flange screw	PC Vis à tête bombée	PCE M8x25-A2-70		
23	01371780	1	Schlitzleiste	ST	slot strip	PC bord avec bridé	PCE 1100mm		
24	01372330	1	Dichtleiste	ST	sealing strip	PC bord d' étanchéité	PCE 1100mm		
25	01371950	1	Spannband vorne	ST	tension band front	PC bande de tension avant	PCE 1100mm		
26	01371830	1	Spannband hinten	ST	tension band rear	PC bande de tension arrière	PCE 1100mm		
27	01372850	1	Abweisbügel 1100mm links	ST	deflector bow 1100mm L.H.	PC étrier de rejet 1100mm à gauche	PCE		
28	01371540	2	Griff	ST	handle	PC poignée	PCE		



Hako: von Anfang an umweltfreundlich
 Hako: environmentally friendly from the start
 Hako: écologique par principe

Überall und ganz in Ihrer Nähe
 Close to you wherever you are
 Propreté et sécurité

Sauberkeit mit Sicherheit
 Cleanliness with safety
 Partout tout près de chez vous

Ihr interaktiver Berater auf dem Weg zur passenden Maschine

Individuelle Aufgaben erfordern individuelle Lösungen abhängig von der zu reinigenden Fläche oder dem Einsatzort. Mit dem virtuellen Berater von Hako finden Sie die ideal für Ihren Einsatz passende Maschine einfach auf www.hako.com/vb

An interactive advisor to help select the best machine

Individual tasks require individual solutions depending on the area to be cleaned or area of use. Use the virtual advisor from Hako to find the most appropriate machine to fulfil your demands, simply visit www.hako.com/va

Votre conseiller interactif pour vous aider à trouver la machine

Des tâches spécifiques demandent des solutions spécifiques en fonction de la surface à nettoyer ou du lieu d'utilisation. Le Conseiller Virtuel de Hako vous trouvera la machine adéquate pour votre application rendez-vous simplement sur www.hako.com/va

